

(1) EU-Baumusterprüfbescheinigung gemäß Modul B Ziffer 6.1 der PSA VO (EU) 2016/425

(2) Verordnung des Europäischen Parlaments und Rates vom 09. März 2016 über persönliche Schutzausrüstungen (PSA) - Verordnung (EU) 2016/425

(3) Nr. der EU-Baumusterprüfbescheinigung: **ZP/B139/21**

(4) Produkt: **Mitlaufendes Auffängergerät einschließlich fester Führung**
Typ: **Climbtec CT02**

(5) Hersteller: **SHE Solution Bergmann GmbH & Co. KG**

(6) Anschrift: **Im Sundernkamp 2, 32130 Enger**

(7) Risikokategorie: **III**

(8) Die Bauart dieser persönlichen Schutzausrüstung sowie die verschiedenen zulässigen Ausführungen sind in der Anlage zu dieser Baumusterprüfbescheinigung festgelegt.

(9) Die Zertifizierungsstelle der DEKRA Testing and Certification GmbH, benannte Stelle Nr. 0158 gemäß Kapitel V der Verordnung (EU) 2016/425 vom 09. März 2016, bescheinigt, dass diese persönliche Schutzausrüstung die grundlegenden Anforderungen für Gesundheitsschutz und Sicherheit gemäß Anhang II (Modul B) der Verordnung erfüllt. Die Ergebnisse der Baumusterprüfung sind in dem Bericht PB 21-149 niedergelegt.
Weitere eventuell zutreffende Rechtsvorschriften der Union die auf diese persönliche Schutzausrüstung zutreffen, wurden in dieser Baumusterprüfbescheinigung nicht berücksichtigt.

(10) Die grundlegenden Gesundheitsschutz- und Sicherheitsanforderungen werden erfüllt unter Berücksichtigung von

DIN EN 353-1:2018

(11) Diese EU-Baumusterprüfbescheinigung bezieht sich nur auf die Konzeption und die Baumusterprüfung der beschriebenen persönlichen Schutzausrüstung in Übereinstimmung mit der Verordnung (EU) 2016/425.
Für persönliche Schutzausrüstungen der Kategorie III darf diese EU-Baumusterprüfbescheinigung nur in Verbindung mit einem der Konformitätsbewertungsverfahren gemäß Artikel 19 Buchstabe c verwendet werden.

(12) Der Hersteller ist verpflichtet, beim Anbringen der CE-Kennzeichnung - gemäß Artikel 16 und 17 der Verordnung (EU) 2016/425 - an dem mit dem Baumuster übereinstimmenden Produkten der Kategorie III der CE-Kennzeichnung die Kennnummer der notifizierten Stelle, welche das Konformitätsbewertungsverfahren nach Modul C2 oder D der persönlichen Schutzausrüstung durchführt, hinzuzufügen.
Weiterhin ist der Hersteller verpflichtet, eine entsprechende EU-Konformitätserklärung – gemäß Artikel 15 der Verordnung (EU) 2016/425 - auszustellen und der persönlichen Schutzausrüstung beizufügen oder er gibt in der Anleitung und den Hinweisen nach Anhang II Nummer 1.4 die Internet-Adresse an, unter der auf die EU-Konformitätserklärung zugegriffen werden kann.

(13) Diese EU-Baumusterprüfbescheinigung ist bis zum 14.11.2026 gültig.

DEKRA Testing and Certification GmbH
Bochum, den 15.11.2021



Geschäftsführer

- (14) Anlage zur
- (15) **EU-Baumusterprüfbescheinigung**
ZP/B072/21
- (16) 16.1 Gegenstand und Typ
Mitlaufendes Auffanggerät einschließlich fester Führung
Typ: Climbttec CT02

16.2 Beschreibung

Das mitlaufende Auffanggerät einschließlich fester Führung, Typ: Climbttec CT02, dient der Sicherung einer Person gegen Absturz mit einer maximal zulässigen Nennlast von 150 kg. Die minimale Nennlast beträgt 50 kg. Auf der festen Führung läuft das mitlaufende Auffanggerät (Bild 1), an dem sich der Benutzer über eine vordere Auffangöse (A) seines Auffanggurtes sichert.

Die Montage der festen Führung erfolgt an entsprechenden Untergründen mit ausreichender Festigkeit. Die feste Führung (Bild 2) besteht aus einer festen Schiene, Typ: LMB-Tr280 und LMB-Tr273,3. Die Enden der festen Führung sind jeweils mit einer entsprechenden Endsicherung Typ B (Bild 3) gegen unbeabsichtigtes Überfahren ausgestattet. Die feste Führung kann mit entsprechenden Haltern an der baulichen Einrichtung befestigt werden. An dem Grundkörper des mitlaufenden Auffanggerätes ist eine Sperrklinke mit einem energieabsorbierenden Einzelteil angebracht. An diesem ist das Verbindungselement verbaut.

Die Produktspezifikation ist in Tabelle 1 aufgeführt.



Bild 1: Mitlaufendes Auffanggerät einschließlich fester Führung, Typ: Climbttec CT02

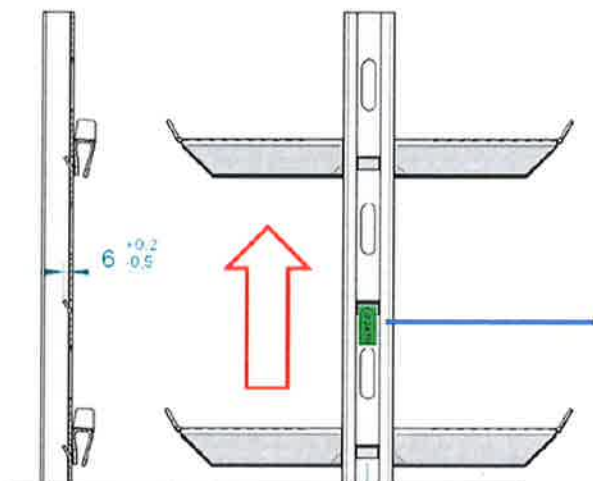


Bild 2: Feste Führung, Typ: LMB-Tr280 bzw. LMB-Tr273,3

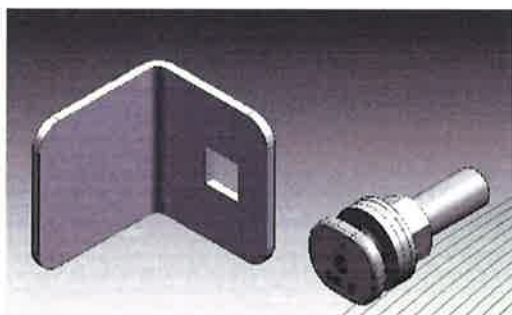


Bild 3: Einschubsicherung
Typ: Einschubsicherung W009



Bild 4: Endsicherung Typ A und B,
Typ: Steigsperre

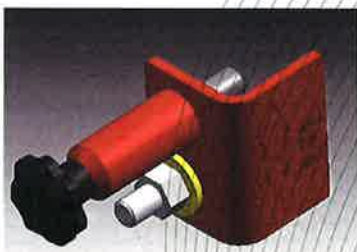


Bild 5: Endsicherung Typ A und B
Typ: Montagesperre



Bild 6: Endsicherung Typ A,
Typ: Sperrklinke oben



Bild 7: Endsicherung Typ B,
Typ: Sperrklinke unten

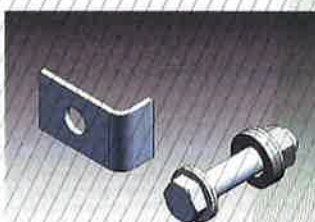


Bild 8: Endsicherung Typ A,
Typ: Feste Steigsperre

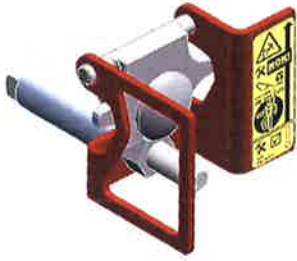


Bild 9: Endsicherung Typ A,
Typ: Montage-Sperklinke oben

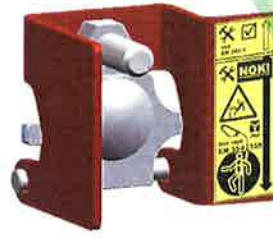


Bild 10: Endsicherung Typ B,
Typ: Montage-Sperklinke unten



Bild 11: Ausstiegsvorrichtung als
Zwischensegment



Bild 12: 3-Loch-Verbinder

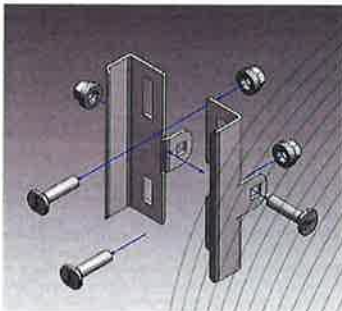


Bild 13: geteilter 2-Loch-Verbinder

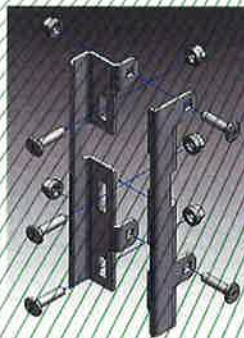


Bild 14: geteilter 3-Loch-Verbinder

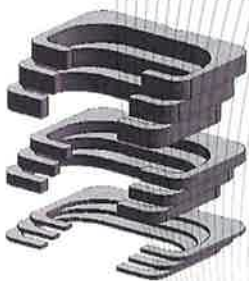


Bild 15: Ausgleichsbleche

Tabelle 1: Produktspezifikation des Produktes

Spezifikation	Mitlaufendes Auffängerät einschließlich fester Führung, Typ: Climbttec CT02
maximale Nennlast [kg]	150 kg
minimale Nennlast [kg]	50 kg
minimale Einsatztemperatur [°C]	-40°C
maximale seitliche Neigung der festen Führung [°]	5°
maximale Neigung der festen Führung in Richtung Bauwerk [°]	13,5° (Fanglasche 8 mm)
maximale Neigung der festen Führung in Richtung Benutzer [°]	15°
maximaler Abstand zwischen den Führungshalterungen [m]	1,4 m

(17) Bericht

PB 21-149 vom 15.11.2021