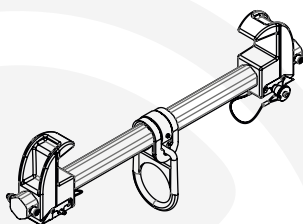


GEBRAUCHSANLEITUNG

BEAMTAC 2.0




Instruction for use	GB	Instrukce	CZ
Gebrauchsanleitung	DE	Inštrukcie	SK
Istruzioni d'uso	IT	Instrucțiuni	RO
Instructions d'utilisation	FR	Navodila	SL
Instrucciones de uso	ES	инструкции	BG
Instruções de serviço	PT	Juhised	EE
Gebruiksaanwijzing	NL	Instrukcijos	LT
Brugsanvisning	DK	Instrukcijas	LV
Bruksanvisning	NO	Инструкции	RU
Käyttöohjeet	FI	Упутство	RS
Bruksanvisning	SE	Instrukcije	HR
Οδηγίες χρήσης	GR		
Talimatlar	TR		
Instrukcje	PL		
Utasítás	HU		

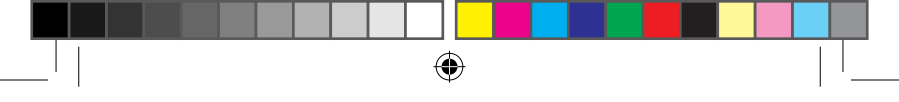


SKYLOTEC GmbH
Im Mühlengrund 6-8
56566 Neuwied · Germany
Fon +49 (0)2631/9680-0
Mail info@skylotec.com
Web www.skylotec.com

(EU) 2016/425

© SKYLOTEC
MAT-BA-0191-00
Stand 06.06.2019





Informationen (Beide Anleitungen beachten)/
Information (Use both manuals)



2



+



GB Instructions for use Explanation	page 5-9
DE Gebrauchsanleitung Erklärung	Seite 10-14
IT Istruzioni per l'uso Delucidazion	pagina 15-19
FR Instructions d'utilisation Déclaration	page 20-24
ES Instrucciones de uso Declaración	página 25-29
PT Instruções de serviço Declaração	página 30-34
NL Gebruiksaanwijzing Uiteenzetting	zijde 35-39
DK Brugsanvisning Forklaring	side 40-44
NO Bruksanvisning Forklaring	side 45-48
FI Käyttöohjeet Selitys	sivu 49-53
SE Bruksanvisning Förklaring	sida 54-58
GR Οδηγίες χειρισμού Εξήγηση	σελίδα 59-63
TR Talimatlar Açıklama	sayfa 64-68
PL Instrukcja obsługi Wyjaśnienie	strona 69-73
HU Utasítás Nyilatkozat	oldal 74-78
CZ Instrukce Prohlášení	strana 79-83
SK Inštrukcie Vyhlasenie	strana 84-88
RO Instrucțiuni Declarație	pagina 89-93
SL Navodila Izjava	stran 94-98



BG инструкции декларация	страница 99-103
EE Juhised Deklaratsioon	lehekülg 104-108
LT Instrukcijos Deklaracija	puslapis 109-113
LV Instrukcijas Deklaracija	lappuse 114-118
RU Инструкции Декларация	страница 119-124
RS Упутство Декларација	страница 125-129
HR Instrukcije Deklaracija	strana 130-134



GB Instruction for use



Approved Use



Exercise caution during use



Danger to life



Not applicable or not available

1.) General information

The beam clamp acts as an anchor above entry openings into enclosed spaces or other areas with a fall hazard. Ensure that all persons are protected against falling in to the entry opening and from the edge. When working in enclosed spaces/areas with a fall hazard, ensure that a fail-safe system with safety harness is used, which enables the rescue of workers in an emergency situation; e.g. a fall arrest retrieval block (EN 360 in conjunction with EN 1496) and an appropriate rescue plan. Free fall and fall distance are to be limited to a minimum. It must not be possible to impact with the ground or obstructions. The fall arrest system for which the beam clamp is used must be equipped with a device which limits the dynamic forces applied during a fall arrest to 6 kN (see Fig. 1).

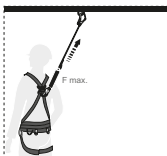
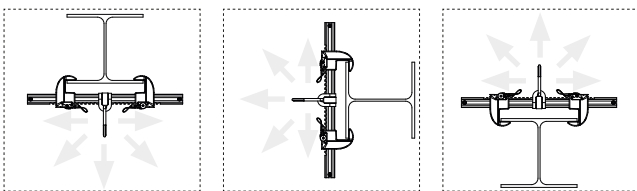


Fig.1

Before being used by trained and qualified personnel, all the materials used in the fall arrest system must always be subjected to an in-depth visual inspection and functional check by a designated group of people. If doubts exist about safe usage, the products must be withdrawn from use immediately.

Structural integrity must be guaranteed by a structure that is suitable for its intended purpose and is evaluated on a case-by-case basis as part of a risk analysis to be completed in full.

Fig.2



Depending on the situation, individual fall protection must be observed even during set-up. The installation direction can be chosen in accordance with Fig. 2. The working area (effective direction of a fall) is within the radius shown in fig. 3 which extends to 45° from the vertical. Any swing due to an ascent or descent which is not vertical (45°) to the anchor (worst case direction of fall) must be avoided at all costs.

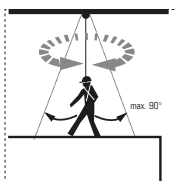


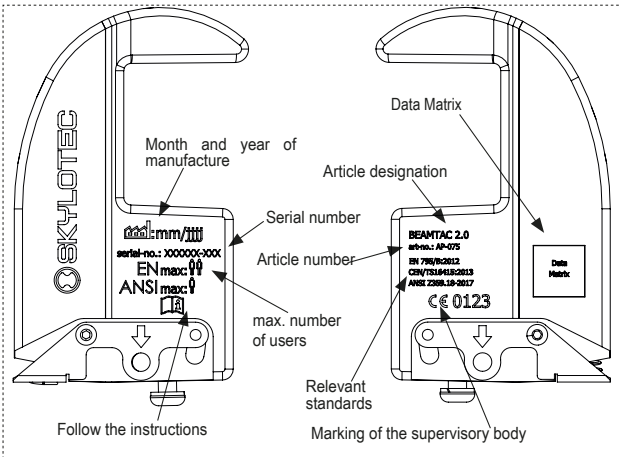
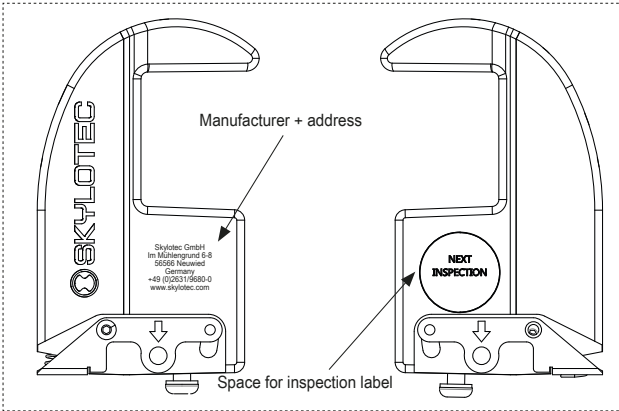
Fig.3

Use of the beam clamp is only permitted for the purposes explained in this document. No modifications must be made to the products. Equipment subjected to a fall must be withdrawn from use immediately. The general service life must, as part of the checks carried out, be evaluated by specialist personnel on a case-by-case basis. Based on the type of application, regular checks must be carried out at least once a year by an expert or qualified specialist personnel. Always clean with warm water (40°C) and a mild soap solution, then rinse well with clear water, dry naturally and keep away from direct heat. Only to be serviced by SKYLOTEC-authorized service centres.

2.) BEAMTAC 2.0

The BEAMTAC 2.0 is an anchor point according to EN 795/B; CEN/TS16415 for the use of two persons and has a type approval according to ANSI / ASSE Z359.18-2017 for the use of one person. In addition, the BEAMTAC 2.0 has been tested to BS 7985:2013 with 15 kN and thus can be used for "ROPE ACCESS WORK".

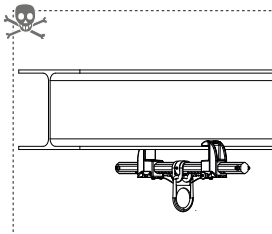
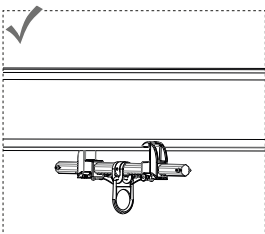
Fig.4 Marking:

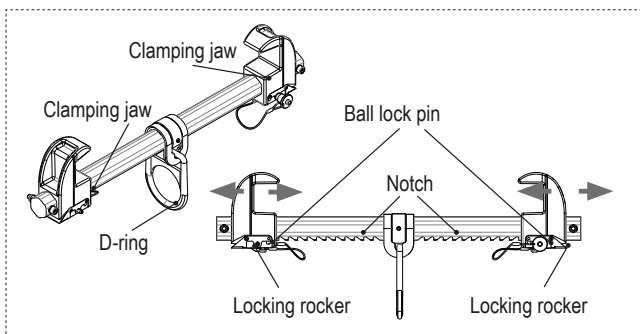


Installation:

The structure to which the beam clamp is attached must be capable of supporting the following loads in accordance with the standard applied: EN 795: 2012 = 9 kN 1 person / DIN CEN / TS = 12 kN 2 persons / ANSI / ASSE Z359.18-2017 = 22, 2 kN 1 person

⚠ Always ensure that the beam clamp is not be fixed to an 'open' structure (such as the end of a steel girder) from which it could slip off in the event of a load being applied.





1. Operate the locking rocker to shift the clamping jaw.
2. Set the beam clamp at 90° right-angle to the beam and apply the clamping jaws to the beam flange.
3. Push clamping jaws evenly towards the D-ring in order to secure the beam clamp (clamping jaws as far on the flange as possible). instant as possible to the D-ring. The locking rocker must always be locked into at least the last notch.



⚠ Have the position of the clamping jaws as equidistant as possible to the D-ring. The locking rocker must always be locked into at least the last notch.

4. When the locking rockers are not engaged, pull the clamping jaws back so that the clamping jaws lock into the next possible notch.
5. Then release the ball lock pin with the button, and with the button pressed, insert it into the hole indicated with the arrow (see section 'Marking') as a locking mechanism, ensuring that the pin is fully inserted/locked in.
6. Move the beam clamp in all directions to check that it is not possible to slip off the beam.

3.) Certificate of Identification and warranty

Information on the affixed labels corresponds to that of the supplied product. The pre-printed table reflects the status of the certification / standards on the date of the instructions. The information recorded on the product is binding.

- a) Product name
- b) Article number
- c) Dimensions / length
- d) Material
- e) Serial no.
- f) Month and year of manufacture
- g 1-x) Standards (international)
- h 1-x) Certificate number
- i 1-x) Certification authority
- j 1-x) Certificate date

- 
- 
-
- k 1-x) Max. number of persons
 - l 1-x) Test weight
 - m1-x) Max. load
 - n) Manufacturing supervisory body; quality management system
 - o) Declaration of Conformity source

The full Declaration of Conformity can be accessed via the following link: www.skylootec.com/downloads

4.) List of certifying bodies

5.) Control Card

5.1–5.5) To be completed in the event of an inspection

5.1) Date

5.2) Tester

5.3) Reason

5.4) Remark

5.5) Next examination

6.) Individual information

6.1–6.4) To be completed by the purchaser

6.1) Date of purchase

6.2) First use

6.3) User

6.4) Company

DE Gebrauchsanleitung

- ✓ Nutzung in Ordnung
- ⚠ Vorsicht bei der Nutzung
- ☠ Lebensgefahr
- Nicht anwendbar oder nicht verfügbar

1.) Allgemeine Informationen

Die Trägereklemme dient als Anschlagpunkt über Einstiegsöffnungen von umschlossenen Räumen oder sonstigen absturzgefährdeten Bereichen. Bei der Verwendung ist darauf zu achten, dass sich alle Personen gegen Absturz in die Einstiegsöffnung bzw. an der Absturzkante sichern. Bei der Arbeit im umschlossenen Raum/absturzgefährdeten Bereich ist dafür zu sorgen, dass ein Sicherungssystem mit Auffanggurt verwendet wird, das im Notfall die Rettung des Arbeiters erlaubt, z.B. ein Höhensicherungsgerät mit Rettungshub (EN 360 i.V.m.EN 1496) und ein dementsprechendes Rettungskonzept vorhanden ist. Der freie Fall und die Absturzhöhe sind auf ein Mindestmaß zu beschränken, es darf kein Aufprall auf den Boden oder Hindernisse möglich sein. Das Auffangsystem, für welches die Trägereklemme genutzt wird, muss mit einem Mittel ausgestattet sein, welches die bei einem Auffangvorgang wirkenden dynamischen Kräfte auf 6kN begrenzt (siehe Abb.1).

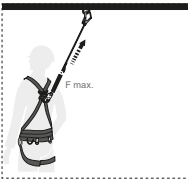
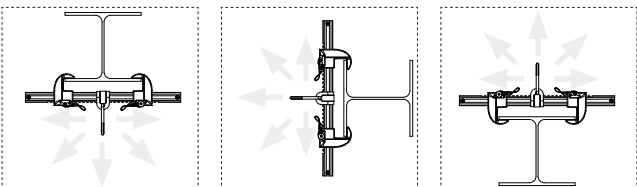


Abb.1

Vor jeder Nutzung durch qualifiziertes unterwiesenes Personal, muss das gesamte im Auffangsystem eingesetzte Material vom benannten Personenkreis einer eingehenden Sicht- und Funktionsprüfung unterzogen werden. Wenn Zweifel bezüglich einer sicheren Benutzung bestehen, müssen die Produkte sofort der Nutzung entzogen werden. Die Standsicherheit muß durch eine dem Einsatzzweck entsprechende Struktur gewährleistet sein und im Rahmen einer komplett durchzuführenden Risikoanalyse im Einzelfall bewertet werden.

Abb. 2



Je nach Aufbausituation ist die Eigensicherung gegen Absturz schon während dem Aufbau zu beachten. Die Einbaurichtung kann entsprechend Abb. 2 gewählt werden. Der Arbeitsbereich (Wirkrichtung des Sturzes) liegt innerhalb des Radius welcher in Abb. 3 mit 45° zur Vertikalen aufgespannt ist. Ein Pendeln durch einen nicht senkrechten (45°) zum Anschlagpunkt realisierten Ab- oder Aufstieg (im schlimmsten Fall Sturzrichtung), muss unter allen Umständen vermieden werden.

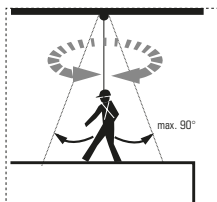


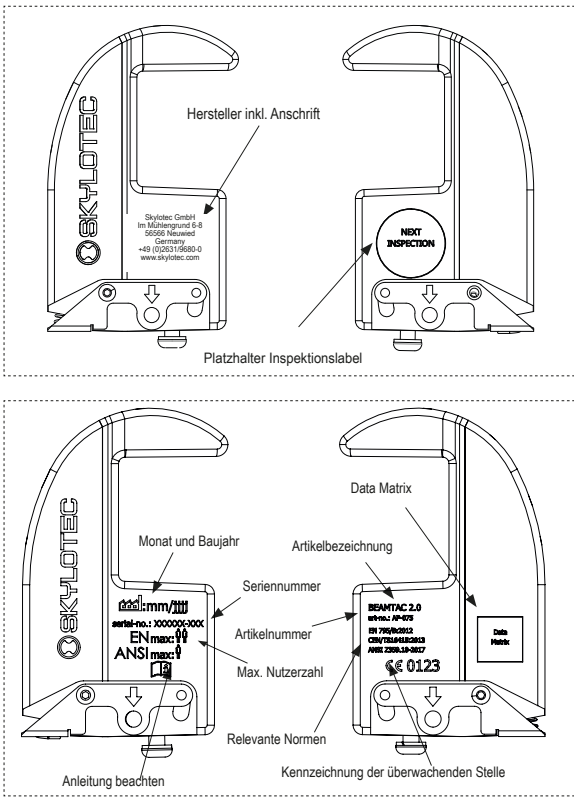
Abb.3

Die Nutzung der Trägerklemme ist nur für die in diesem Dokument erklärten Zwecke erlaubt. Es dürfen keine Änderungen an den Produkten durchgeführt werden. Durch einen Sturz beanspruchte Ausrüstung muss sofort der Nutzung entzogen werden. Die generelle Lebensdauer muss im Einzelfall durch Fachpersonal im Rahmen der durchzuführenden Prüfungen bewertet werden. Die regelmäßige Prüfung muss je nach Art der Anwendung mindestens jährlich durch einen Sachkundigen bzw. qualifiziertes Fachpersonal erfolgen. Die Reinigung sollte stets mittels warmen Wasser (40°C) und einer milden Seifenlauge durchgeführt werden. Anschließend mit klarem Wasser gut ausspülen, auf natürliche Weise trocknen und vor direkter Wärmeeinwirkung fern halten. Instandsetzungen sind nur durch SKYLOTEC autorisierte Service-Center durchzuführen.

2.) BEAMTAC 2.0

Die BEAMTAC 2.0 ist als Anschlagpunkt nach EN 795/B; CEN/TS16415 für die Nutzung von zwei Personen und nach und ANSI/ASSE Z359.18-2017 für die Nutzung einer Person baumustergeprüft. Zudem ist die BEAMTAC 2.0 nach BS 7985:2013 mit 15 kN geprüft und kann somit für das „SEILUNTERSTÜTZTE ARBEITEN“ genutzt werden.

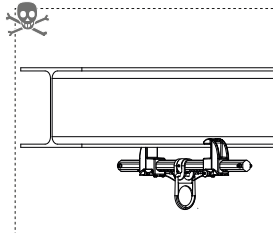
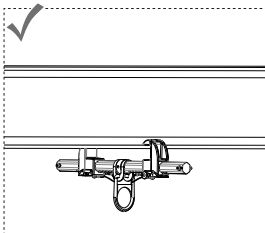
Abb. 4 Kennzeichnung:

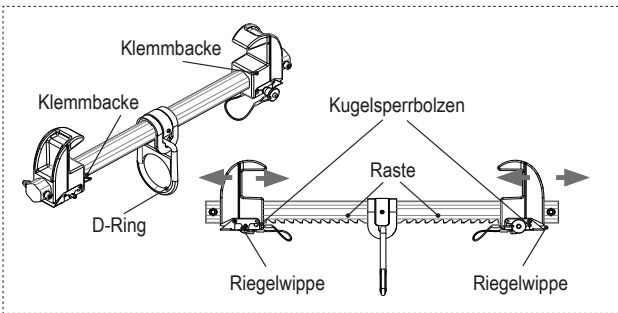


Installation:


Die Struktur an welcher die Trägerklemme angebracht wird, muss entsprechend der angewendeten Norm folgende Lasten aufnehmen können: EN 795:2012 = 9 kN 1 Person/ DIN CEN/TS = 12 kN 2 Personen/ ANSI/ASSE Z359.18-2017 = 22,2 kN 1 Person

⚠ Es ist in jedem Fall darauf zu achten, dass die Trägerklemme an keiner „offenen“ Struktur (wie dem Ende eines Stahlträgers) befestigt wird, aus welcher sie im Belastungsfall herausrutschen könnte.





1. Riegelwippe zum Verschieben der Klemmbacke betätigen.
2. Trägerklemme 90° rechtwinklig zum Träger platzieren und Klemmbacken an Trägerflansch anlegen.
3. Klemmbacken gleichmäßig Richtung D-Ring schieben um die Trägerklemme zu fixieren (Klemmbacken soweit wie möglich am Flansch).



 Die Position der Klemmbacken so symmetrisch wie möglich zum D-Ring realisieren. Die Riegelwippe muss immer mindestens in der letzten Raste eingerastet sein.

4. Klemmbacken bei nicht betätigten Riegelwippen zurück ziehen, damit die Klemmbacken in der nächstmöglichen Raste einrasten.
5. Danach den Kugelsperrbolzen mittels Knopf entsperren und mit gedrücktem Knopf als Arretierung in die mit Pfeil gekennzeichnete (siehe Abschnitt „Kennzeichnung“) Öffnung einsetzen und darauf achten dass der Bolzen vollständig eingesteckt/eingerastet ist.
6. Trägerklemme in alle Richtungen bewegen um zu kontrollieren, das kein Herausrutschen vom Träger möglich ist.

3.) Identifizierungs- und Gewährleistungszertifikat

Informationen auf den applizierten Aufklebern entsprechen denen des mitgelieferten Produktes. Die vorgedruckte Tabelle spiegelt den Stand der Zertifizierung/ Normgebung zum Anleitungsdatum wieder. Bindend sind die auf dem Produkt vermerkten Informationen.

- a) Produktname
- b) Artikelnummer
- c) Größe /Länge
- d) Material
- e) Serien- Nr.
- f) Monat und Jahr der Herstellung
- g 1-x) Normen (international)
- h 1-x) Zertifikatsnummer
- i 1-x) Zertifizierungsstelle

- 
- 
-
- j 1-x) Zertifikatsdatum
 - k 1-x) Max. Personenzahl
 - l 1-x) Prüfungsgewicht
 - m1-x) Max. Belastung
 - n) Fertigungsüberwachende Stelle; Qualitätsmanagementsystem
 - o) Quelle Konformitätserklärung



Die vollständige Konformitätserklärung kann unter folgendem Link abgerufen werden: www.skylotec.com/downloads

4.) Liste der zertifizierenden Stellen

5.) Kontrollkarte

- 5.1–5.5) Bei Revision auszufüllen
- 5.1) Datum
- 5.2) Prüfer
- 5.3) Grund
- 5.4) Bemerkung
- 5.5) Nächste Untersuchung

6.) Individuelle Informationen

- 6.1–6.4) Vom Käufer auszufüllen
 - 6.1) Kaufdatum
 - 6.2) Erstgebrauch
 - 6.3) Benutzer
 - 6.4) Unternehmen
- 
- 

IT Istruzioni d'uso

- ✓ Utilizzo corretto
- ⚠ Attenzione durante l'utilizzo
- ☠ Pericolo di morte
- Non utilizzabile o non disponibile

1.) Informazioni generali

Il morsetto per trave funge da punto di ancoraggio sopra aperture di ingresso in ambienti chiusi o altre aree a rischio di cadute dall'alto. Durante l'uso è necessario accertarsi che tutte le persone siano assicurate contro le cadute dall'alto nell'apertura di ingresso ovvero sullo spigolo di caduta. Durante il lavoro in ambiente chiuso/area a rischio di cadute dall'alto, assicurarsi che venga usato un sistema di sicurezza con imbracatura che consenta di salvare l'operatore in caso di emergenza; ad es. predisponendo un dispositivo anticaduta di tipo retrattile con sollevamento (EN 360 abbinato a EC 1496) e relativo piano di salvataggio. La caduta libera e l'altezza di caduta devono essere ridotte al minimo, non deve sussistere pericolo di impatto al suolo e non devono essere presenti ostacoli. Il sistema di arresto caduta su cui viene utilizzato il morsetto deve essere dotato di un dispositivo che, in caso di arresto, limiti le forze dinamiche agenti a 6kN (vedere fig. 1).

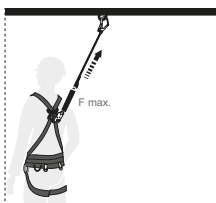
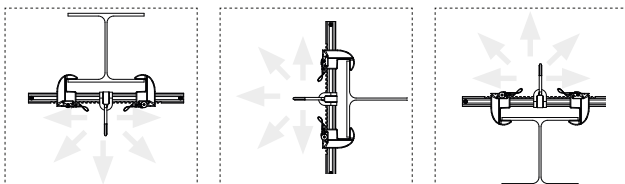


Fig.1

Prima di ogni utilizzo da parte di personale qualificato istruito, tutto il materiale utilizzato nel sistema di arresto caduta deve essere sottoposto dalle persone sopra menzionate ad un accurato controllo visivo e di funzionamento. Qualora sussistano dubbi in merito all'uso sicuro, è necessario sospendere immediatamente l'utilizzo. La stabilità deve essere garantita da una struttura adeguata allo scopo d'uso e valutata nel singolo caso nell'ambito di un'analisi del rischio completa.

Fig.2



A seconda delle caratteristiche della struttura, l'autoprotezione contro le cadute dall'alto deve essere prevista già in fase di apprestamento. È possibile scegliere il verso di montaggio come indicato nella fig. 2. L'area di lavoro (direzione d'azione della caduta) è compresa nel raggio indicato nella fig. 3, con angoli di 45° rispetto alla verticale. In ogni caso è assolutamente necessario evitare un pendolo creato da una salita o una discesa non perpendicolari (45°) rispetto al punto di ancoraggio (nel peggiore dei casi direzione della caduta).

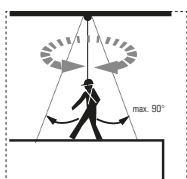


Fig.3

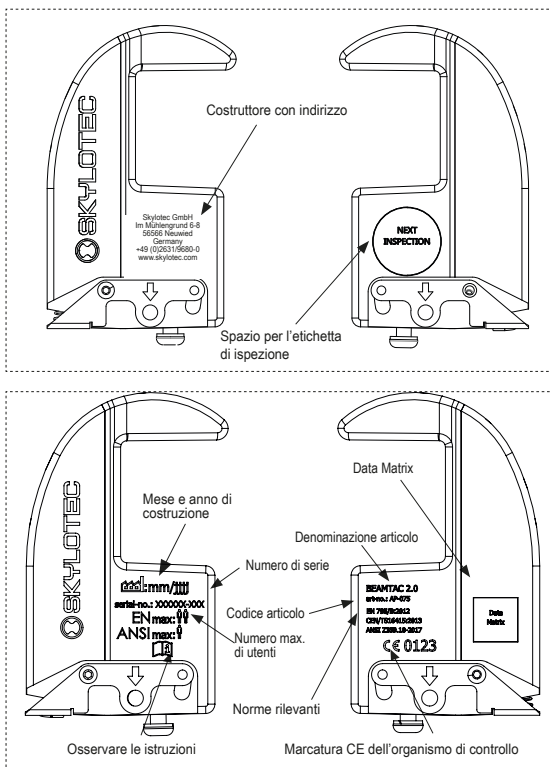
L'uso del morsetto è consentito solo per gli scopi indicati nel presente documento. Non è permesso apportare alcuna modifica ai prodotti. L'uso dei dispositivi sollecitati da una caduta deve essere immediatamente sospeso. Il ciclo vitale generale deve essere valutato nel singolo caso da personale specializzato, nell'ambito dei controlli previsti. La revisione periodica deve essere eseguita, a seconda delle modalità d'uso, almeno a cadenza annuale da parte di esperti ovvero personale specializzato qualificato. Lavare con acqua tiepida (40°C) e sapone neutro. Sciacquare accuratamente con acqua pulita, lasciar asciugare naturalmente e tenere lontano da fonti di calore dirette. Le riparazioni devono essere eseguite esclusivamente da centri di assistenza autorizzati SKYLOTEC.

2.) BEAMTAC 2.0

BEAMTAC 2.0 è un punto di ancoraggio secondo EN 795 / B; CEN / TS16415 per l'uso di due persone e ha un'omologazione secondo ANSI / ASSE Z359.18-2017 per l'uso di una persona.

Inoltre, BEAMTAC 2.0 è stato testato per BS 7985: 2013 con 15 kN e quindi può essere utilizzato per "FUNZIONAACCESSO CORDA".

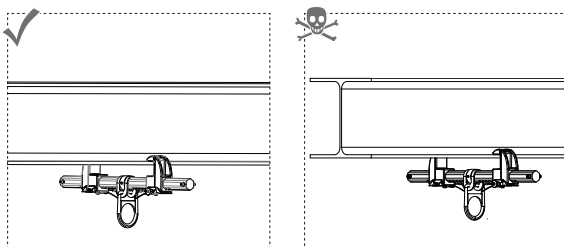
Fig.4 Marcatura:

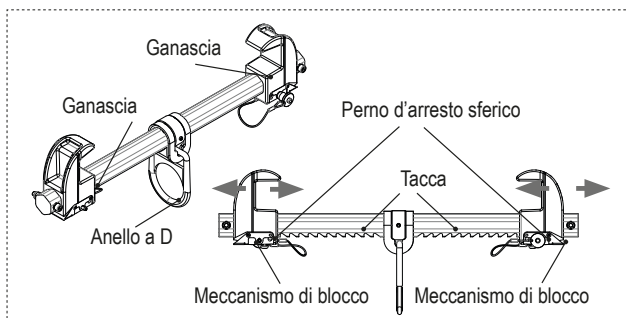


Installazione:


La struttura a cui è fissato il morsetto per travi deve essere in grado di sostenere i seguenti carichi secondo la norma applicata: EN 795: 2012 = 9 kN 1 persona / DIN CEN / TS = 12 kN 2 persone / ANSI / ASSE Z359.18 -2017 = 22, 2 kN 1 persona.

⚠ Assicurarsi sempre che il morsetto non venga fissato ad una struttura "aperta" (ad es. l'estremità di una trave d'acciaio), da cui potrebbe scivolare fuori in caso di sollecitazione.





1. Azionare il meccanismo di blocco per far scivolare la ganascia.
2. Posizionare il morsetto perpendicolarmente a 90° rispetto alla trave e appoggiare la ganascia alla flangia della trave.
3. Spingere la ganascia uniformemente in direzione anello a D per fissare il morsetto (tenendo la ganascia per quanto possibile aderente alla flangia).



 La ganascia va posizionata quanto più simmetricamente possibile rispetto all'anello a D. Il meccanismo di blocco deve scattare in posizione sempre almeno nell'ultima tacca.

4. Tirare indietro la ganascia con meccanismo di blocco non attivato per far scattare in posizione la ganascia nella tacca più vicina.
5. Sbloccare quindi il perno d'arresto sferico con l'apposito pulsante e, tenendo premuto il pulsante come arresto, inserirlo nell'apertura contrassegnata con una freccia (vedere paragrafo "Marcatura"), assicurandosi che il perno sia completamente inserito/scattato in posizione.
6. Muovere il morsetto in tutte le direzioni per controllare che non possa scivolare dalla trave in alcun modo.

3.) Certificato di identificazione e garanzia

Le informazioni riportate sugli adesivi applicati corrispondono a quelle del prodotto fornito. La tabella prestampata indica lo stato e / normativa alla data di redazione delle istruzioni per l'uso. Le informazioni riportate sul prodotto sono vincolanti.

- a) Nome prodotto
- b) Codice articolo
- c) Dimensioni / lunghezza
- d) Materiale
- e) N. di serie
- f) Mese e anno di costruzione
- g 1-x) Norme (internazionale)
- h 1-x) Numero certificato
- i 1-x) Organismo di certificazione



- 
- 
-
- j 1-x) Data di certificazione
k 1-x) Numero max. di persone
l 1-x) Peso di prova
m1-x) Carico max.
n) Organismo di controllo della produzione; sistema di gestione della qualità
o) Fonte dichiarazione di conformità
La dichiarazione di conformità completa è disponibile al seguente link: www.skylotec.com/downloads

4.) Elenco degli organismi certificatori





5.) Carta di controllo

- 5.1–5.5) Compilare in caso di revisione
- 5.1) Data
 - 5.2) tecnico revisionatore
 - 5.3) Causa
 - 5.4) Nota
 - 5.5) Prossimo controllo

6.) Informazioni individuali

- 6.1–6.4) A cura dell'acquirente
- 6.1) Data di acquisto
 - 6.2) Primo utilizzo
 - 6.3) Utilizzatore
 - 6.4) Azienda
- 
- 

FR Instructions d'utilisation

-  Utilisation correcte
-  Prudence à l'utilisation
-  Danger de mort
-  Non applicable ou non disponible

1.) Informations générales

La pince à poutrelle sert de point d'ancrage au-dessus des trous d'homme d'espaces confinés ou d'autres zones à risque de chute. Lors de l'utilisation, veiller à ce que toutes les personnes se protègent pour ne pas tomber dans le trou d'homme ou dans le vide. Lors de travaux effectués dans les espaces confinés / zones soumises à un risque de chute, veiller à utiliser un système de sécurité avec harnais antichute permettant le sauvetage du travailleur en cas d'urgence, par ex. un appareil antichute à rappel automatique avec dispositif de sauvetage (EN 360 en liaison avec la norme EN 1496), et à disposer d'un concept de sauvetage correspondant. La chute libre et la hauteur de chute doivent être limités au maximum, aucun impact sur le sol et aucun obstacle ne doit être possible. Le système antichute pour lequel la pince à poutrelle est utilisée doit être équipé d'un dispositif qui limite les forces dynamiques qui agissent à 6kN en cas de chute (voir fig.1).

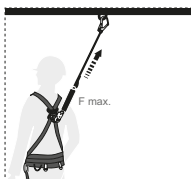
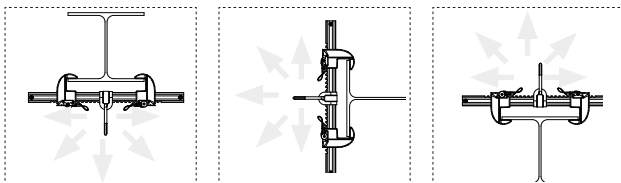


Fig.1

Avant chaque utilisation par un personnel qualifié et instruit, tout le matériel utilisé par le système antichute doit être soumis à un contrôle visuel et fonctionnel approfondi par les personnes nommées pour cette tâche. En cas de doute concernant la sécurité pour l'utilisation, les produits doivent être immédiatement retirés du stock utilisable. La stabilité doit être garantie par une structure conforme à l'utilisation prévue. La stabilité doit être évaluée au cas par cas dans le cadre d'une analyse des risques à réaliser entièrement.

Fig.2



Suivant la situation de montage, il convient de se protéger contre les chutes dès la phase d'installation. Le sens de montage peut être choisi conformément à la fig. 2. La zone de travail (direction de la chute) se trouve dans le rayon défini par un angle de 45° par rapport à la verticale, comme indiqué sur la fig. 3. Il faut absolument d'éviter tout mouvement de va-et-vient induit par une montée ou une descente (dans le pire des cas dans le sens de la chute) qui n'est pas faite à la verticale (45°) par rapport au point d'ancrage.

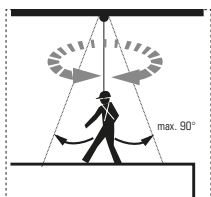


Fig.3

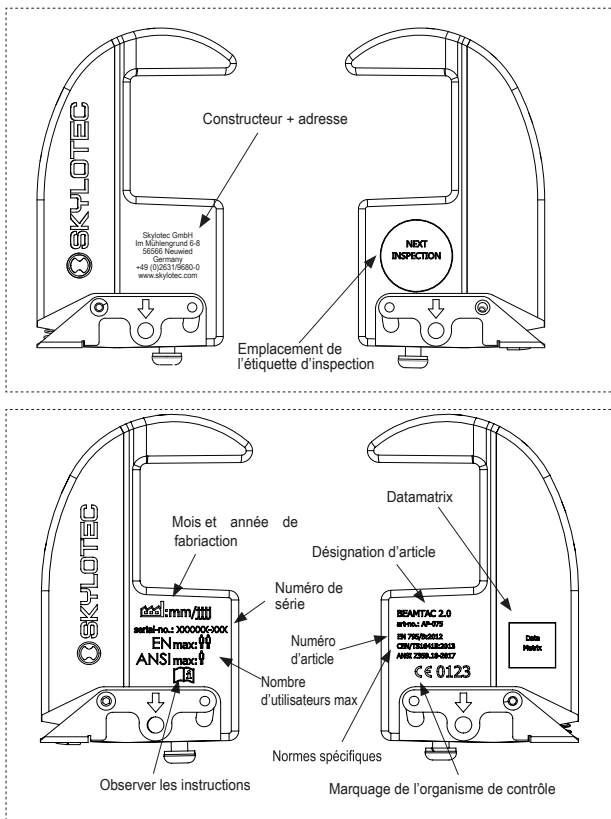
L'utilisation de la pince à poutrelle n'est autorisée qu'aux fins décrites dans le présent document. Il est interdit d'apporter des modifications aux produits. Tout équipement sollicité par une chute ne doit plus être utilisé. La durée de vie générale doit être évaluée au cas par cas par un personnel spécialisé dans le cadre des contrôles à réaliser. Suivant le type d'application, le contrôle doit avoir lieu au minimum une fois par an par un expert ou un personnel spécialisé agréé. Le nettoyage est toujours à effectuer avec de l'eau chaude (40°C) et une solution savonneuse douce. Bien rincer ensuite à l'eau claire, laisser sécher naturellement et tenir à l'écart de tout effet de chaleur directe. Seul le service-Center de SKYLOTEC est autorisé à effectuer des réparations.

2.) BEAMTAC 2.0

BEAMTAC 2.0 est un point d'ancrage conforme à EN 795 / B; CEN / TS16415 pour l'utilisation de deux personnes et dispose d'une approbation de type selon ANSI / ASSE Z359.18-2017 pour l'utilisation d'une personne.

En outre, BEAMTAC 2.0 a été testé conformément à la norme BS 7985: 2013 avec 15 kN et peut donc être utilisé pour «TRAVAIL ACCÈS À LA CORDE».

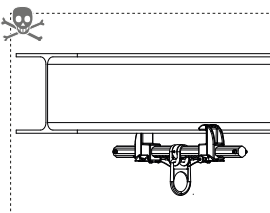
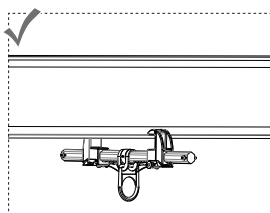
Fig.4 Marquage

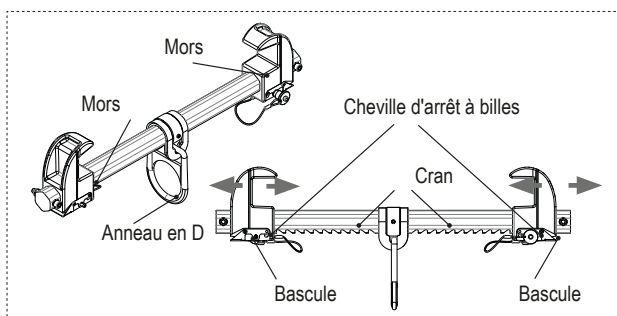


Installation :


La structure à laquelle la fixation de la poutre est fixée doit pouvoir supporter les charges suivantes conformément à la norme appliquée: EN 795: 2012 = 9 kN 1 personne / DIN EN / TS = 12 kN 2 personnes / ANSI / ASSE Z359.18 -2017 = 22, 2 kN 1 personne.

⚠ Veiller impérativement à ce que la pince à poutre ne soit pas fixée à une structure « ouverte » (comme l'extrémité d'une poutre en acier) dont elle pourrait glisser en cas de charge importante.





1. Actionner la bascule de verrouillage pour décaler la mâchoire de serrage.
2. Placer la pince à poutrelle selon un angle droit de 90° par rapport à la poutrelle et insérer les mâchoires de serrage sur les extrémités de la poutrelle.
3. Rapprocher les mâchoires de serrage à égale distance de l'anneau en D afin de fixer la pince à poutrelle (les mâchoires de serrage le plus près possible de la bride).


 Positionner les mâchoires de serrage de manière aussi symétrique que possible par rapport à l'anneau en D. La bascule doit toujours être encliquetée dans le dernier cran au minimum.

4. Si la bascule ne s'est pas encliquetée, retirer les mâchoires de serrage vers l'arrière sans actionner les bascules pour que les mâchoires s'encliquettent dans le prochain cran possible.
5. Déverrouiller ensuite la cheville d'arrêt à billes à l'aide du bouton, laisser le doigt appuyé sur le bouton et insérer l'axe dans l'ouverture marquée d'une flèche (voir section « Marquage ») tout en veillant à ce qu'il soit entièrement engagé / encliqueté.
6. Bouger la pince à poutrelle dans tous les sens afin de contrôler qu'elle ne peut glisser de la poutre.

3.) Certificat d'identification et de garantie

Les informations figurant sur les autocollants appliqués sur le produit sont conformes à celles du produit livré. Le tableau pré-imprimé reflète l'état de la certification / réglementation le jour de la parution du mode d'emploi. Les informations mentionnées sur le produit sont obligatoires et impératives.

- a) Nom du produit
- b) Numéro d'article
- c) Dimensions / longueur
- d) Matériau
- e) N° de série

- 
- f) Mois et année de fabrication
g 1-x) Normes (internationales)
h 1-x) Numéro de certification
i 1-x) Service de certification
j 1-x) Date de certification
k 1-x) Nombre max. de personnes
l 1-x) Poids de contrôle
m1-x) Charge max.
n) Organisme de contrôle de la production ; système de gestion de la qualité
o) Source de la déclaration de conformité

La déclaration de conformité intégrale est disponible à l'adresse suivante: www.skylotec.com/downloads

4.) Liste des services de certification





5.) Fiche de contrôle

- 5.1–5.5) À remplir lors de l'inspection
- 5.1) Date
 - 5.2) Contrôleur
 - 5.3) Cause
 - 5.4) Remarque
 - 5.5) Prochain examen

6.) Informations spécifiques

- 6.1–6.4) À remplir par l'acheteur
- 6.1) Date d'achat
 - 6.2) Première utilisation
 - 6.3) Utilisateur
 - 6.4) Société

ES Instrucciones de uso

-  Uso correcto
-  Precaución durante el uso
-  Peligro de muerte
-  No aplicable ni disponible

1.) Información general

La pinza de vigas sirve como punto de sujeción sobre aberturas de acceso de lugares vallados u otras zonas con riesgo de caída. Durante el uso del producto ha de garantizarse que todas las personas se protejan contra caída en la abertura de acceso o en el borde de caída. Al trabajar en un/a lugar vallados/zona con riesgo de caída ha de garantizarse el uso de un sistema de seguridad con arnés que en caso de emergencia permita el rescate del trabajador, p. ej. un aparato de seguridad anticaídas con carrera de rescate (EN 360 en comparación con EN 1496) y exista el concepto de rescate correspondiente. La caída libre y la altura de caída han de limitarse a una medida mínima; no debe ser posible ningún impacto contra el suelo u obstáculos. El sistema anticaídas para el que se utiliza la pinza de vigas ha de estar equipado con un medio que limite a 6 kN las fuerzas dinámicas que actúen durante un proceso de retención (véase la fig. 1).

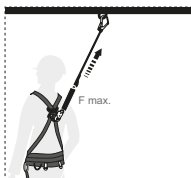
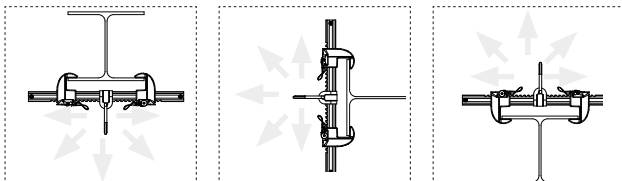


Fig. 1

Antes de cada uso del producto por personal instruido y cualificado, todo el material utilizado en el sistema anticaídas ha de someterse a una comprobación visual y funcional exhaustiva por el grupo de personas designado. En caso de duda sobre el uso seguro, los productos han de dejar de utilizarse de inmediato. La estabilidad tiene que garantizarse mediante una estructura adecuada para su finalidad, y evaluarse en casos individuales en el marco de un análisis de riesgo que ha de realizarse de forma completa.

Fig. 2



En función de la situación estructural, durante el montaje ha de tenerse en cuenta la seguridad intrínseca contra caídas. La dirección de montaje puede elegirse de acuerdo con la fig. 2. La zona de trabajo (dirección efectiva de la caída) se encuentra dentro del radio fijado con 45° hacia el plano vertical en la fig. 3. En cualquier circunstancia ha de evitarse una oscilación por un descenso o ascenso no realizado verticalmente (45°) frente al punto de sujeción (en el peor de los casos, en dirección de caída).

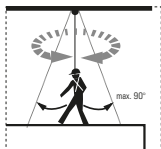


Fig. 3

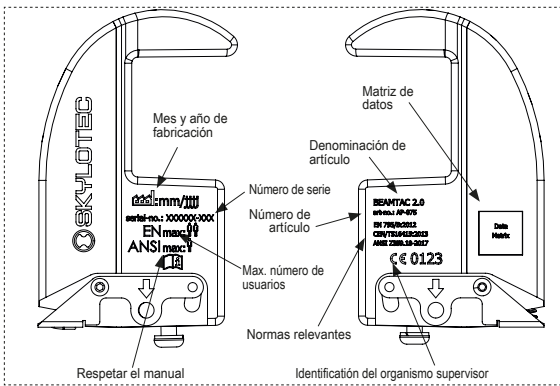
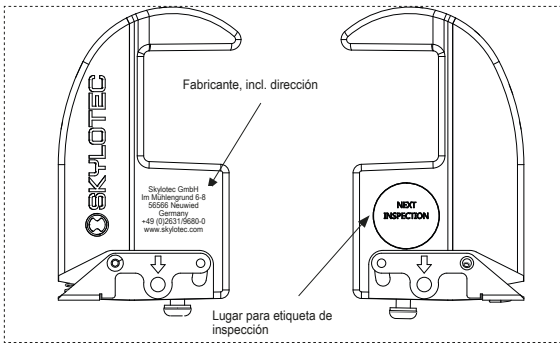
El uso de la pinza de vigas sólo se permite para los fines explicados en este documento. En los productos no deben realizarse modificaciones. El equipamiento sometido a esfuerzo por una caída tiene que dejar de utilizarse de inmediato. La vida útil general del producto ha de evaluarse en cada caso por personal especializado en el marco de las comprobaciones que deben realizarse. En función del tipo de aplicación, la comprobación regular ha de realizarse al menos anualmente por un experto o por personal especializado y cualificado. La limpieza debería realizarse siempre mediante agua tibia (40°C) y una solución jabonosa suave. A continuación, enjuagar bien con agua limpia, secar de forma natural y mantener el producto lejos de influencia térmica directa. Las reparaciones han de realizarse solamente por un centro de servicio técnico autorizado por SKYLOTEC.

2.) BEAMTAC 2.0

El BEAMTAC 2.0 es un punto de anclaje según EN 795 / B; CEN / TS16415 para el uso de dos personas y tiene una aprobación de tipo de acuerdo con ANSI / ASSE Z359.18-2017 para el uso de una persona.

Además, el BEAMTAC 2.0 se ha probado según BS 7985: 2013 con 15 kN y, por lo tanto, se puede utilizar para "TRABAJO DE ACCESO A LA CUERDA".

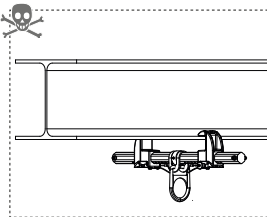
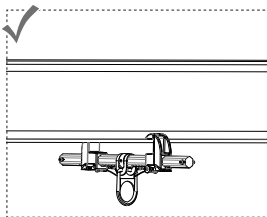
Fig. 4 Identificación:

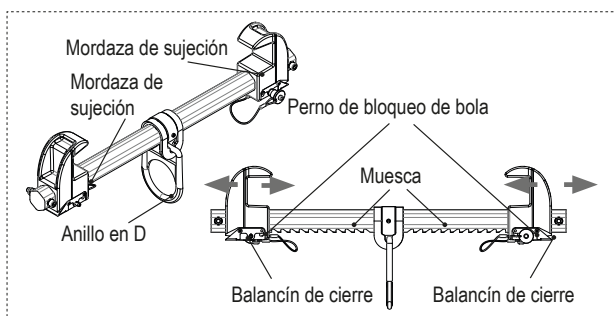


Instalación:

La estructura a la que está unida la abrazadera de la viga debe ser capaz de soportar las siguientes cargas de acuerdo con la norma aplicada: EN 795: 2012 = 9 kN 1 persona / DIN CEN / TS = 12 kN 2 personas / ANSI / ASSE Z359.18 -2017 = 22, 2 kN 1 persona.

⚠ En cualquier caso ha de garantizarse que la pinza de vigas no se sujete en ninguna estructura “abierta” (como el extremo de una viga de acero) de la que pueda deslizarse hacia fuera en caso de carga.





1. Accionar el balancín de cierre para el desplazamiento de la mordaza de sujeción.
2. Situar la pinza de vigas en un ángulo recto de 90° con la viga y colocar las mordazas de sujeción en la pinza.
3. Empujar las mordazas de sujeción uniformemente en dirección al anillo en D para fijar la pinza de vigas (situar las mordazas de sujeción lo más lejos posible en la brida).



⚠ La posición de las mordazas de sujeción debe establecerse lo más simétricamente posible con el anillo en D. El balancín de cierre ha de encajarse siempre al menos en la última muesca.

4. Tirar de las mordazas de sujeción hacia atrás con los balancines de cierre no accionados, para que las mordazas encajen en la siguiente muesca posible.
5. A continuación, desbloquear el perno de bloqueo de bola mediante el botón, y con el botón presionado como bloqueo, colocarlo en la abertura identificada con flecha (véase el apartado "Identificación") y procurar que el perno se inserte/encaje totalmente.
6. Mover la pinza de vigas en todas las direcciones para comprobar que no pueda deslizarse hacia fuera de la viga.

3.) Certificado de identificación y garantía

La información en las pegatinas aplicadas se corresponde con la del producto suministrado. La tabla preimpresa refleja el estado de la certificación/normalización en la fecha del manual. La información anotada en el producto es vinculante.

- a) Nombre de producto
- b) Número de artículo
- c) Tamaño/longitud
- d) Material
- e) N° de serie
- f) Mes y año de fabricación
- g 1-x) Normas (internacionales)
- h 1-x) Número de certificado



- 
- 
-
- i 1-x) Organismo de certificación
j 1-x) Fecha de certificado
k 1-x) Máx. número de personas
l 1-x) Peso de prueba
m1-x) Carga máxima
n) Organismo supervisor de fabricación; sistema de gestión de calidad
o) Fuente de declaración de conformidad
- La declaración de conformidad completa puede consultarse en la página web siguiente: www.skylotec.com/downloads

4.) Lista de los organismos de certificación

5.) Tarjeta de control

- 5.1–5.5) Rellenar en caso de revisión
- 5.1) Fecha
5.2) Verificador
5.3) Motivo
5.4) Observación
5.5) Próxima inspección

6.) Información individual

- 6.1–6.4) Rellenar por el comprador
- 6.1) Fecha de compra
6.2) Primer uso
6.3) Usuario
6.4) Empresa
- 
- 

PT Instruções de serviço



Utilização correta



Cuidados durante a utilização



Perigo de morte



Não aplicável ou não disponível

1.) Informações gerais

A abraçadeira de vigas serve de ponto de ancoragem sobre aberturas de acesso a espaços confinados ou outras áreas onde exista o risco de queda. Durante a utilização é importante garantir a segurança antiqueda de todas as pessoas na abertura de acesso ou no bordo de queda. Nos trabalhos em espaços confinados/ áreas com risco de queda, deve-se providenciar a utilização de um sistema de segurança com arnês, que, em caso de emergência, permita resgatar o trabalhador, por exemplo, um aparelho antiqueda com dispositivo de resgate por elevação (EN 360 e EN 1496) e o respetivo conceito de resgate. A queda livre e a altura de queda devem ser reduzidas ao mínimo, não deve ser possível qualquer impacto no solo nem a existência de obstáculos.

O sistema antiqueda para o qual a abraçadeira de vigas é utilizada tem de estar equipado com um meio de limitação das forças dinâmicas a 6kN (consultar a fig. 1) que atuam durante um processo de retenção.

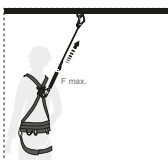
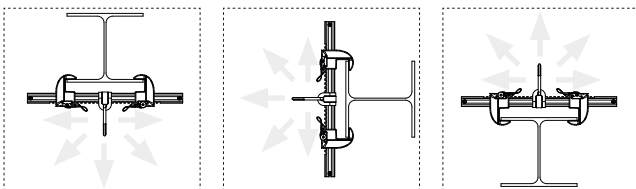


Fig. 1

Antes de cada utilização por pessoal qualificado e instruído, todo o material utilizado no sistema antiqueda tem de ser submetido a uma inspeção visual e funcional detalhada por um grupo de pessoas designadas. Em caso de dúvidas quanto a uma utilização segura, os produtos devem ser retirados de utilização imediatamente. A estabilidade deve ser assegurada por uma estrutura adequada à utilização pretendida e avaliada caso a caso, como parte de uma análise de risco completa.

Fig. 2



Dependendo da situação de construção, a segurança intrínseca antiqueda deve ser tida em conta já durante a fase de montagem. O sentido de montagem pode ser selecionado de acordo com a fig. 2. A área de trabalho (sentido da queda) situa-se no raio com 45° à vertical, demonstrado na fig. 3. Uma oscilação por realização de uma descida ou subida não vertical (45°) ao ponto de ancoragem (no pior dos casos, sentido de queda), tem de ser evitada em qualquer circunstância.

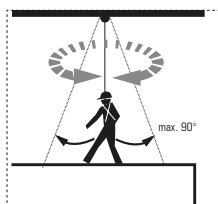


Fig. 3

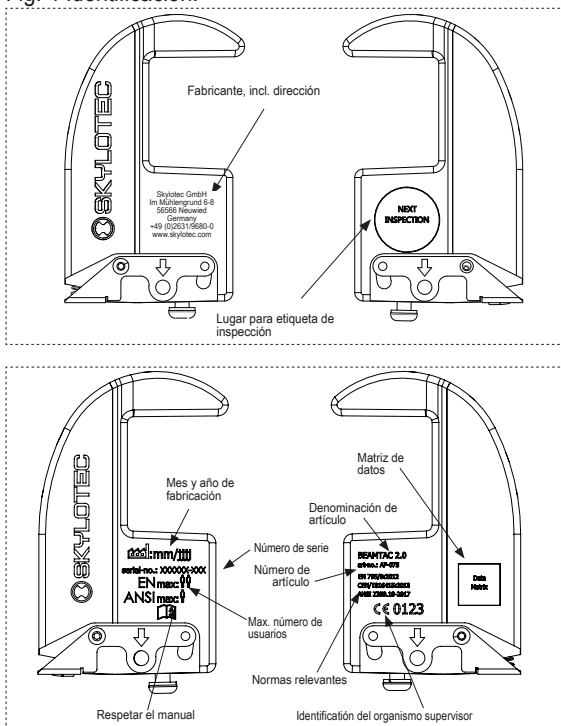
A utilização da abraçadeira de vigas está apenas autorizada para os fins descritos no presente documento. Não é permitido efetuar modificações nos produtos. O equipamento submetido a esforço por queda deve ser retirado de utilização imediatamente. O tempo de vida útil geral deve ser avaliado caso a caso por pessoal especializado na realização deste tipo de testes. Dependendo do tipo de aplicação, a inspeção periódica deve ser realizada no mínimo uma vez por ano, por um técnico ou por pessoal especializado e qualificado. A limpeza deve ser sempre realizada com água morna (40°C) e uma solução de sabão suave. Depois, enxaguar bem com água limpa, secar de forma natural e afastar de efeito de calor direto. As reparações devem ser efetuadas apenas por Centros de Serviço autorizados SKYLOTEC.

2.) BEAMTAC 2.0

O BEAMTAC 2.0 é um ponto de ancoragem de acordo com a norma EN 795 / B; CEN / TS16415 para o uso de duas pessoas e tem uma homologação de acordo com ANSI / ASSE Z359.18-2017 para o uso de uma pessoa.

Além disso, o BEAMTAC 2.0 foi testado para BS 7985: 2013 com 15 kN e, portanto, pode ser usado para "TRABALHO DE ACESSO DE CORDA".

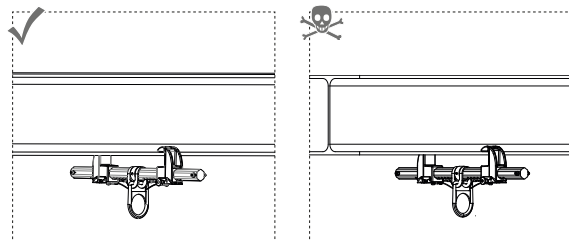
Fig. 4 Identificación:

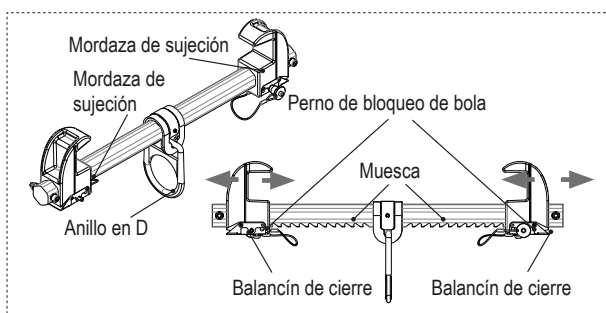


Instalação:

A estrutura à qual o grampo-guia está fixado deve poder suportar as seguintes cargas de acordo com a norma aplicada: EN 795: 2012 = 9 kN 1 pessoa / DIN CEN / TS = 12 kN 2 pessoas / ANSI / ASSE Z359.18 -2017 = 22, 2 kN 1 pessoa.

⚠ Em todo o caso, é importante assegurar que a braçadeira de vigas não é fixa numa estrutura «aberta» (como a extremidade de uma viga de aço), da qual poderia deslizar em caso de carga.





1. Acionar a bscula de fecho para deslocar a mandbula.
2. Colocar a braadeira de vigas na perpendicular a 90°  viga e aplicar as mandbulas na flange da viga.
3. Empurrar as mandbulas uniformemente no sentido do anel em D para fixar a braadeira de vigas (mandbulas o mais afastadas possvel na flange).



⚠ A posio das mandbulas deve ser o mais simtrica possvel em relao ao anel em D. A bscula de fecho deve estar sempre engatada, no mnimo, no ltimo entalhe.

4. Com as bsculas de fecho no acionadas, puxar as mandbulas para trs, para que engatem no encaixe seguinte possvel.
5. Depois, desbloquear o pino de bloqueio esfrico com o boto e inseri-lo com o boto premido como bloqueio na abertura assinalada com uma seta (consultar a seco «Marcao») e certificar de que o pino  totalmente inserido/encaixado.
6. Movimentar a abraadeira de vigas em todos os sentidos, para confirmar que no desliza para fora da viga.

3.) Certificado de identificao e de garantia

As informaes constantes das etiquetas aplicadas correspondem s informaes do produto fornecido. A tabela pr-impressa reflete o estado da certificao/ normas  data do manual de instrues. As informaes anotadas no produto so vinculativas.

- a) Nome do produto
- b) Nmero do artigo
- c) Tamanho / Comprimento
- d) Material
- e) N.º de srie
- f) Ms e ano de fabrico
- g 1-x) Normas (internacionais)
- h 1-x) Nmero do certificado
- i 1-x) Organismo de certificao
- j 1-x) Data do certificado

- 
- 
-
- k 1-x) Número máx. de pessoas
 - l 1-x) Peso de ensaio
 - m1-x) Carga máx.
 - n) Organismo supervisor de produção; sistema de gestão da qualidade
 - o) Fonte de declaração de conformidade



A declaração de conformidade completa encontra-se na seguinte ligação: www.skylotec.com/downloads

4.) Lista dos organismos de certificação

5.) Cartão de controlo

- 5.1–5.5) Preencher durante a revisão
- 5.1) Data
- 5.2) Responsável pela verificação
- 5.3) Motivo
- 5.4) Observação
- 5.5) Próxima inspeção

6.) Informações individuais

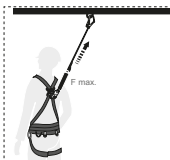
- 6.1–6.4) A preencher pelo comprador
 - 6.1) Data de compra
 - 6.2) Primeira utilização
 - 6.3) Utilizador
 - 6.4) Empresa
- 
- 

NL Gebruiksaanwijzing

- ✓ Gebruik in orde
- ⚠ Voorzichtig bij het gebruik
- ☠ Levensgevaar
- Niet toepasbaar of niet beschikbaar

1.) Algemene informatie

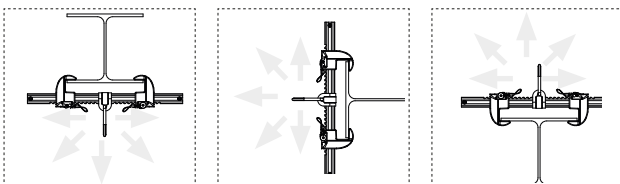
De balkklem dient als aanslagpunt boven de toegangsopeningen van gesloten ruimten of andere gebieden met gevaar voor vallen. Let er bij het gebruik op dat alle personen tegen vallen in de toegangsopening of aan de valrand zijn beveiligd. Bij het werken in afgesloten ruimten/gebieden waar valgevaar bestaat, moet ervoor worden gezorgd dat een veiligheidssysteem met veiligheidsharnas wordt gebruikt waarmee de werknemer in noodgevallen kan worden gered, bijvoorbeeld een hoogtebeveiligingsapparaat met reddingslift (EN 360 in combinatie met EN 1496) en een passend reddingsconcept beschikbaar is. De vrije val en valhoogte moeten tot een minimum worden beperkt, er mag geen kans zijn dat de grond of obstakels worden geraakt. Het valbeveiligingssysteem, waarvoor de balkklem wordt gebruikt, moet zijn uitgerust met een middel dat de dynamische krachten die tijdens een opvangproces optreden, beperkt tot 6kN (zie afb. 1).



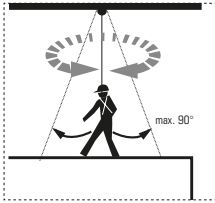
Afb.1

Vóór elk gebruik door gekwalificeerd en geschoold personeel, moet al het materiaal dat in het opvangsysteem wordt gebruikt, door deze gespecificeerde groep personen aan een grondige visuele en functionele test worden onderworpen. Bij twijfel over veilig gebruik moeten de producten onmiddellijk buiten gebruik worden genomen. De stabiliteit moet worden gewaarborgd door een structuur die overeenkomt met het beoogde gebruik en moet in individuele gevallen worden beoordeeld in het kader van een volledige risicoanalyse.

Afb.2



Afhankelijk van de montagesituatie moet bij de montage rekening worden gehouden met de intrinsieke valveiligheid. De montagerichting kan overeenkomstig afb. 2 worden gekozen. Het werkbereik (werkingsrichting van de val) ligt binnen de straal die in afb. 3 bij 45° naar het verticale hoek wordt vastgeklemd. Slingeringen veroorzaakt door een klim of afdaling die niet verticaal (45°) is naar het bevestigingspunt (in het slechtste geval valrichting) moeten onder alle omstandigheden vermeden worden.



Afb.3

Het gebruik van de balkklem is alleen toegestaan voor de in dit document genoemde doeleinden. In de producten mogen geen wijzigingen worden aangebracht.

Door een val belaste uitrusting, moet onmiddellijk buiten gebruik worden genomen. De algemene levensduur dient per geval door het voeren van verschillende tests door vakpersoneel te worden beoordeeld.

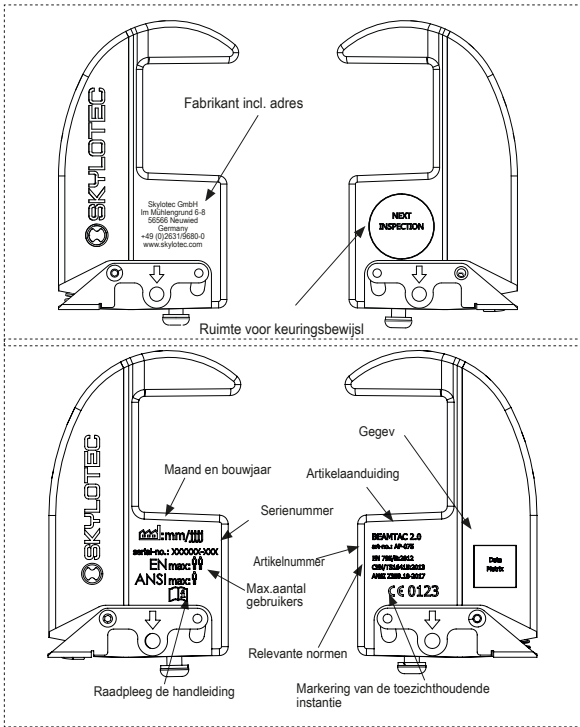
Afhankelijk van het type toepassing moeten regelmatig en minstens eenmaal per jaar controles worden uitgevoerd door deskundig of gekwalificeerd vakpersoneel. De reiniging moet altijd uitgevoerd worden met warm water (40°C) en een milde zeepoplossing. Daarna goed afspoelen met helder water, natuurlijk drogen en uit de buurt van directe hitte houden. Reparaties mogen alleen door erkende servicecentra van SKYLOTEC worden uitgevoerd.

2.) BEAMTAC 2.0

De BEAMTAC 2.0 is een ankerpunt volgens EN 795 / B; CEN / TS16415 voor het gebruik van twee personen en heeft een typegoedkeuring volgens ANSI / ASSE Z359.18-2017 voor het gebruik van één persoon.

Bovendien is de BEAMTAC 2.0 getest met BS 7985: 2013 met 15 kN en kan hij dus worden gebruikt voor "TOEGANG WERK ROPE".

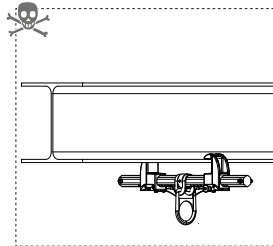
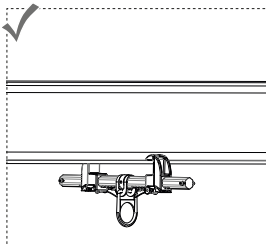
Afb.4 Markering:

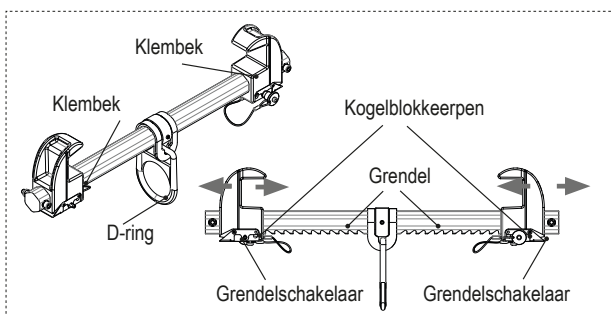


Installatie:

De structuur waaraan de balkklem is bevestigd, moet de volgende belastingen kunnen dragen in overeenstemming met de toegepaste norm: EN 795: 2012 = 9 kN 1 persoon / DIN CEN / TS = 12 kN 2 personen / ANSI / ASSE Z359.18 -2017 = 22, 2 kN 1 persoon.

⚠ Er moet in ieder geval op worden gelet dat de draagklem niet aan een "open" constructie (zoals het uiteinde van een stalen ligger) wordt bevestigd, waaruit deze bij belasting kan uitglijden.





1. Grendelschakelaar bedienen ter verschuiving van de klembek.
2. Plaats de draagklem 90° loodrecht op de drager en plaats de klembekken op de draagflens.
3. Klembekken gelijkmatig in de richting van de D-ring schuiven om de draagklem vast te zetten (klembekken zo ver mogelijk op de flens).



⚠ Realiseer de positie van de klembekken zo symmetrisch mogelijk ten opzichte van de D-ring. De grendelschakelaar moet altijd minstens in de laatste grendel worden vastgezet.

4. Trek de klembekken terug met de niet geactiveerde grendelschakelaars, zodat de klembekken in de volgende mogelijke vergrendeling grijpen.
5. Ontgrendel vervolgens de kogelvergrendelpen door middel van een knop en steek deze met ingedrukte knop in de met een pijl gemarkeerde opening (zie sectie "Markering") en zorg ervoor dat de pen volledig ingestoken/ineengesloten is.
6. Beweeg de draagklem in alle richtingen om te controleren of deze niet van de drager kan glijden.

3.) Identificatie- en garantiecertificaat

Informatie op de aangebrachte etiketten komt overeen met die van het geleverde product. De voorgedrukte tabel geeft de certificatie/weer vanaf de instructiedatum. De informatie op het product is bindend.

- a) Productnaam
- b) Artikelnummer
- c) Afmetingen/lengte
- d) Materiaal
- e) Serienr.
- f) Maand en jaar van fabricage
- g 1-x) Normen (internationaal)
- h 1-x) Certificaatnummer
- i 1-x) Certificeringsinstantie
- j 1-x) Certificeringsdatum
- k 1-x) Max. aantal personen

- 
- 
-
- l 1-x) Testgewicht
 - m1-x) Max. belasting
 - n) Productietoezichthouder; kwaliteitsmanagementsysteem
 - o) Bron conformiteitsverklaring



De volledige conformiteitsverklaring vindt u via de volgende link:
www.skylotec.com/downloads

4.) Lijst van certificeringsinstanties

5.) Controlekaart

- 5.1-5.5) In te vullen in geval van revisie
- 5.1) Datum
- 5.2) Controleur
- 5.3) Oorzaak
- 5.4) Opmerking
- 5.5) Volgende onderzoek

6.) Individuele informatie

- 6.1-6.4) In te vullen door de koper
 - 6.1) Koopdatum
 - 6.2) Eerste gebruik
 - 6.3) Gebruiker
 - 6.4) Onderneming
- 
- 

DK Brugsanvisning



Anvendelse er OK



Forsigtig ved anvendelse



Livsfare

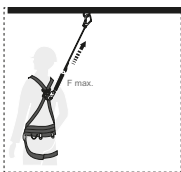


Ikke anvendelig eller ikke tilgængelig

1.) Generelle oplysninger

Bjælkeforankringen fungerer som forankringspunkt via indgangsåbningen fra omgivende rum eller øvrige områder med faldrisiko. Ved anvendelse skal være opmærksom på, at alle personer skal sikres mod fald i indgangsåbningen eller ved en faldkant. Ved arbejde i omgivende rum/område med faldrisiko skal der sørges for, at der anvendes et sikringssystem med kropssele, som i nødstilfælde muliggør redning af arbejderen, f.eks. tilgængelighed af et højdesikringsenhed med redningsløft (EN 360 ifm. EN 1496) og et tilsvarende redningskoncept. Det frie fald og faldhøjden skal begrænses til et minimumsmål, og det må ikke være muligt at ramme gulvet eller forhindringer.

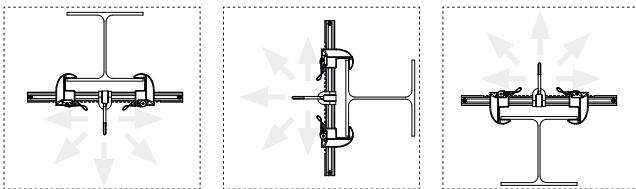
Opfangningssystemet, som bjælkeforankringen anvendes til, skal være udstyret med et middel, som ved en opfangning begrænser de dynamisk virkende kræfter til 6 kN (se afb.1).



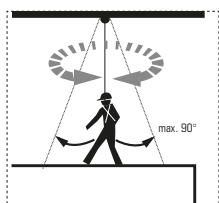
Afb.1

Inden enhver brug via kvalificeret og instrueret personale, skal det komplette i opfangningssystemet anvendte materiale underkastet en omfattende visuel og funktionel test af det førnævnte personale. Hvis der er tvivl om en sikker anvendelse, skal brugen af produktet øjeblikkeligt indstilles. Den aktuelle sikkerhedstilstand skal være garanteret gennem en struktur, der svarer til anvendelsesformålet, og vurderes inden for rammerne af en komplet udført risikoanalyse i hvert enkelt tilfælde.

Afb.2



Alt efter situationen skal der allerede tages højde for ens egen sikring mod fald under opbygningen. Konstruktionsretningen kan vælges iht. afb. 2. Arbejdsområdet (faldretningen) ligger inden for den radius, der er angivet i afb. 3 med 45° på den vertikale dimension. En pendulbevægelse grundet en ikke lodret (45°) til forankringspunktet udført ned- og opstigning (i værste fald styrtretning), skal under alle omstændigheder undgås.



Afb.3

Anvendelsen af bjælkeforankringen er kun tilladt til de formål, der er forklaret i dette dokument. Der må ikke udføres nogen ændringer af produkterne. Udstyr, der har været belastet under et fald, skal øjeblikkeligt tages ud af brug. Den generelle holdbarhed skal i enkelte tilfælde vurderes af fagpersonale som led i de normale inspektioner.

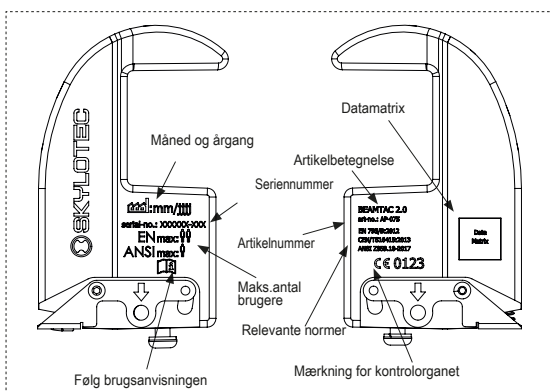
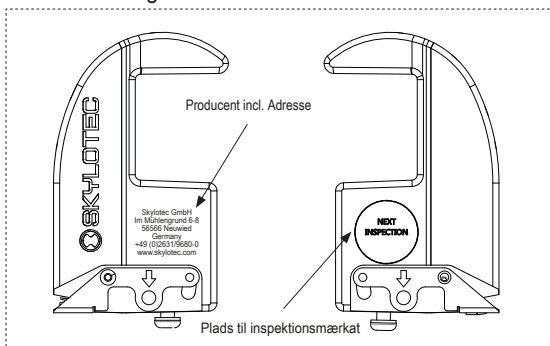
Den regelmæssige kontrol skal alt efter anvendelsestype foretages mindst én gang om året af sagkyndigt eller kvalificeret fagpersonale. Rengøringen skal altid udføres med varmt vand (40 °C) og mildt sæbevand. Efterskyl derefter grundigt med rent vand, lad tørre på naturlig måde, og hold væk fra direkte varmepåvirkning. Reparationer må udelukkende foretages på et SKYLOTEC-autoriseret servicecenter.

2.) BEAMTAC 2.0

BEAMTAC 2.0 er et ankerpunkt ifølge EN 795 / B; CEN / TS16415 til brug for to personer og har en typegodkendelse i henhold til ANSI / ASSE Z359.18-2017 til brug for en person.

Derudover er BEAMTAC 2.0 blevet testet til BS 7985: 2013 med 15 kN og kan således bruges til "ROPE ACCESS WORK".

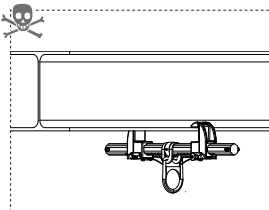
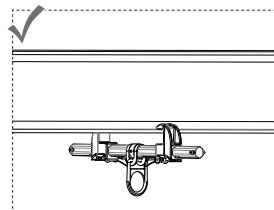
Afb.4 Mærkning:

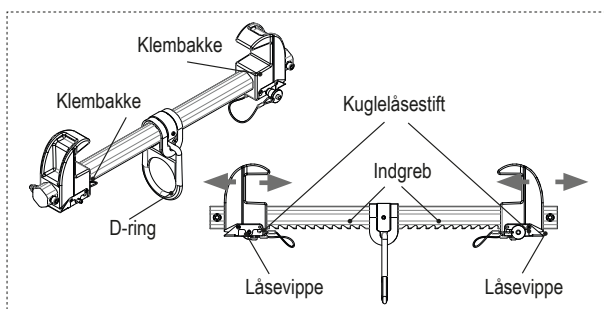


Installation:

Strukturen, som bjælkeklemmen er fastgjort til, skal være i stand til at understøtte følgende belastninger i overensstemmelse med den anvendte standard: EN 795: 2012 = 9 kN 1 person / DIN CEN / TS = 12 kN 2 personer / ANSI / ASSE Z359.18 -2017 = 22, 2 kN 1 person.

⚠ Der skal under alle omstændigheder sørges for, at bjælkeforankringen ikke er fastgjort på en "åben" struktur (f.eks. enden af en stålstiver), hvorfra den ved belastning kunne glide af.





1. Betjen låsevippet til flytning af klembakken.
2. Placér bjælkeforankringen i en 90° ret vinkel til bæreren, og placér bæreflangen på klembakken.
3. Skub klembakken jævnt i retningen af D-ringen for at fastgøre bjælkeforankringen (klembakke så langt som muligt på flange).



⚠ Positionen af klembakken skal være så symmetrisk som muligt i forhold til D-ringen. Låsevippet skal altid mindst være klikket fast i det sidste indgreb.

4. Træk ikke klembakken tilbage ved ikke aktiveret låsevippe, så klembakken kan klikke fast i det næste mulige indgreb.
5. Spær derefter kuglælåsestiften vha. knappen, og indsæt den derefter med indtrykket knap som lås i den åbning, der er mærket med pilen (se afsnittet "Mærkning"), og sørg for, at stiften er stukket helt ind/klikket fast.
6. Bevæg bjælkeforankringen i alle retninger for at kontrollere, at den ikke kan glide ud af holderen.

3.) Identificerings- og garanticertifikat

Oplysningerne på de påsatte mærkater svarer til dem for det medfølgende produkt. Den fortrykte tabel viser tilstanden af certificering/gældende normer på startdatoen. De oplysninger, der er angivet på produktet, er bindende.

- a) Produktnavn
- b) Artikelnummer
- c) Størrelse/længde
- d) Materiale
- e) Serie-nr.
- f) Måned og år for fremstilling
- g 1-x) Normer (international)
- h 1-x) Certifikatnummer
- i 1-x) Certificeringsorgan
- j 1-x) Certifikatdato
- k 1-x) Maks. antal personer

- 
- 
-
- l 1-x) Testvægt
 - m 1-x) Maks. belastning
 - n) Produktionsovervågende organ; kvalitetssikringssystem
 - o) Overensstemmelseserklæring kilde

Den komplette overensstemmelseserklæring kan ses under følgende link: www.skylootec.com/downloads

4.) Liste over certificeringsorganer

5.) Kontrolkort

5.1-5.5) Udfyld ved revision

5.1) Dato

5.2) Kontrollør

5.3) Grund

5.4) Bemærkning

5.5) Næste undersøgelse

6.) Individuelle oplysninger

6.1-6.4) Skal udfyldes af køber

6.1) Købsdato

6.2) Første ibrugtagning

6.3) Bruger

6.4) Virksomheder

NO Bruksanvisning



Bruk OK



Må brukes med forsiktighet



Livsfare



Kan ikke brukes eller er ikke tilgjengelig

1.) Generell informasjon

Løpekatten brukes som forankringspunkt til fallsikringsseiler/fallsikringssystemer. Ved bruk skal man påse på at person sikres mot fall. Fritt fall og fallhøyde skal begrenses til et minimum, det skal ikke være mulig med støt mot bakken eller hindringer.

Fallsikringssystemet som løpekatten brukes sammen med må være utstyrt med fallstopdemper som begrenser dynamisk virkende krefter ved fall til 6 kN (se fig. 1).

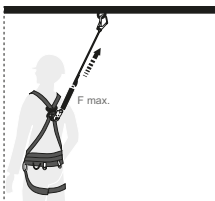
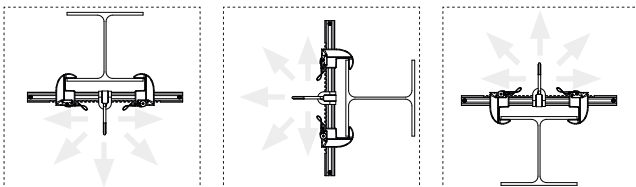


Fig.1

Før hver bruk må alt utstyret som brukes i fallsikringssystemet kontrolleres og en funksjonskontroll må gjennomføres.

Hvis det oppstår tvil mht. sikker bruk, må produktene straks tas ut av bruk. Stabiliteten på konstruksjonen hvor løpekatten monteres må vurderes separat som ledd i en utført risikoanalyse.

Fig.2



Alt etter monterings situasjon skal man ta hensyn til egensikringen mot fall allerede under monteringen. Monteringsretningen kan velges iht. fig. 2. Arbeidsområdet (fallets virkeretning) ligger innenfor radiusen som er oppspent i fig. 3 med 45° til vertikal. Under alle omstendigheter må pendling som følge av en ikke-loddrett (45°) utført ned- eller oppstigning i forhold til forankringspunktet (i verste fall i fallretningen) unngås.

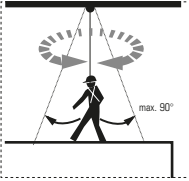


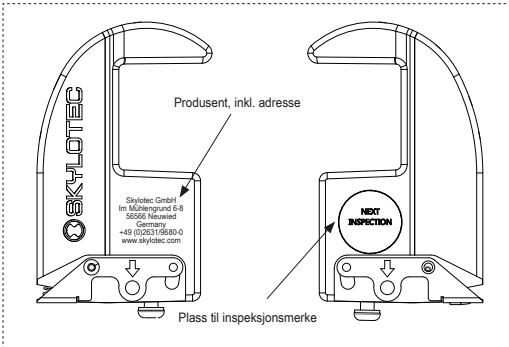
Fig.3

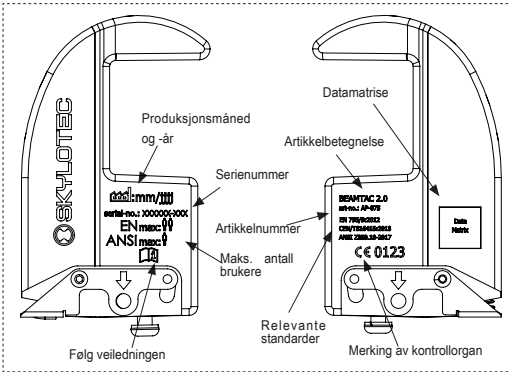
Bruk av løpekatten er bare tillatt for formålene angitt i dette dokumentet. Det må ikke utføres endringer på produktene. Bruk av utstyr som har vært utsatt for fall må omgående stanses. Den regelmessige kontrollen må foretas minst én gang i året av sakkyndige eller kvalifisert personell. Rengjøring skal alltid utføres med lunkent vann (40°C) og en mild såpeløsning. ertetter skal man skylle godt med rent vann. La tørke på naturlig måte og beskytt mot direkte varmpåvirkning. Reparasjoner må bare utføres av SKYLOTEC-autoriserte servicesentre.

2.) BEAMTAC 2.0

BEAMTAC 2.0 er et ankerpunkt i henhold til EN 795 / B; CEN / TS16415 for bruk av to personer og har en typegodkjenning i henhold til ANSI / ASSE Z359.18-2017 for bruk av en person. I tillegg har BEAMTAC 2.0 blitt testet til BS 7985: 2013 med 15 kN og kan dermed brukes til „ROPE ACCESS WORK“.


Fig.4 Merking:

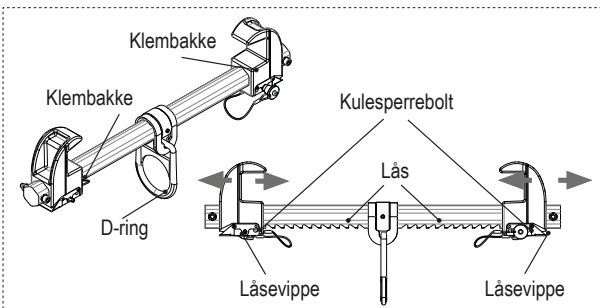
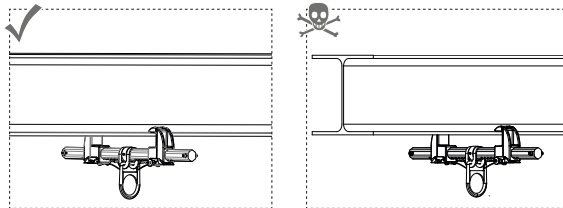





Installasjon:

Strukturen som bjelkeklemmen er festet til må være i stand til å støtte følgende belastninger i samsvar med den anvendte standarden: EN 795: 2012 = 9 kN 1 person / DIN CEN / TS = 12 kN 2 personer / ANSI / ASSE Z359.18 -2017 = 22, 2 kN 1 person.

 Man må alltid påse at løpekatten ikke monteres på en "åpen" struktur (som på enden av en stålbjelke), hvor den kan skli av ved belastning.



1. Bruk låsevippet for å forskyve klembakken.
2. Plasser bæreklemmen i 90° rett vinkel til bæreren, og legg an mot klembakken på bærerflensen.
3. Skyv klembakken jevnt i retning av D-ringene for å feste bæreklemmen (klembakken så langt som mulig på flensen).

 Posisjonen til klembakken skal være så symmetrisk som mulig i forhold til D-ringene. Låsevippene må minst være i lås i det siste inngrepet.

4. Trekk klembakken tilbake ved de ikke betjente låsevippene slik at klembakken kan gå i lås i det neste mulige inngrepet.
5. Frigjør deretter sperrebolten, og sett denne som lås inn i åpningen merket med pil (se avsnittet "Merking") samtidig som du passer på at bolten er stukket helt inn og gått i lås.
6. Beveg løpekatten i alle retninger for å kontrollere at det ikke er mulig for denne å gli av bjelken.

3.) Identifiserings- og garantisertifikat

Informasjon på påsatte klistremerker tilsvarende informasjonen til det medfølgende produktet. Den forhåndstrykte tabellen gjenspeiler status på sertifisering/normering på tidspunktet for trykking av veiledningen. Informasjonen merket på produktet er bindende.

- a) Produktnavn
- b) Artikkelnummer
- c) Størrelse/lengde
- d) Materiale
- e) Serienr.
- f) Produksjonsmåned og -år
- g 1-x) Standarder (internasjonale)
- h 1-x) Sertifikatsnummer
- i 1-x) Sertifiseringsorgan
- j 1-x) Sertifikatsdato
- k 1-x) Maks. antall personer
- l 1-x) Testvekt
- m1-x) Maks. belastning
- n) Produksjonsovervåkende organ, kvalitetssikringsystem
- o) Kilde samsvarserklæring

Den fullstendige samsvarserklæringen kan lastes ned via følgende nettside: www.skylotec.com/downloads

4.) Liste over sertifiserende organer

5.) Kontrollkort

- 5.1–5.5) Fylles ut ved kontroll
- 5.1) Dato
 - 5.2) Kontrollør
 - 5.3) Årsak
 - 5.4) Bemærkning
 - 5.5) Neste undersøkelse

6.) Individuell informasjon

- 6.1–6.4) Fylles ut av kjøper
- 6.1) Kjøpsdato
 - 6.2) Første gangs bruk
 - 6.3) Bruker
 - 6.4) Firma

FI Käyttöohjeet



Käyttö ok



Käytä varoen



Hengenvaara

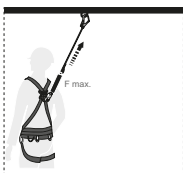


Ei voi käyttää tai ei ole käytettävissä

1.) Yleistä

Palkkitarrainta käytetään ankkurointipisteenä suljettujen tilojen sisäänmenoaukkojen yläpuolella sekä myös muiden putoamisvaarallisten alueiden ankkurointipisteenä. Tuotetta käytettäessä on huolehdittava, että kaikki henkilöt on varmistettu niin, että kukaan ei voi pudota sisäänmenoaukkoon tai putoamisvaarallisen reunan yli. Suljetussa paikassa tai putoamisvaarallisella alueella työskenneltäessä on huolehdittava siitä, että käytetään turvavaljaita, joiden avulla työntekijä voidaan pelastaa hätätilanteessa, esim. turvatarrain, jossa on pelastusnostin, (standardit EN 360 ja EN 1496 yhdessä käytettyinä) ja vastaava pelastussuunnitelma on käytössä. Vapaa putoaminen ja putoamiskorkeus on rajoitettava minimiin. Putoava henkilö ei saa osua maahan eikä esteeseen.

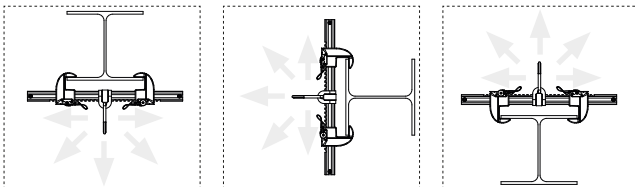
Palkkitarrainta käytävä turvajärjestelmä on varustettava laitteella, joka rajoittaa putoamisen pysähtyessä vaikuttavat dynaamiset voimat 6 kN:iin (ks. kuva 1).



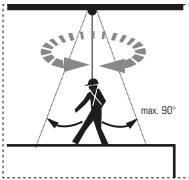
Kuva 1

Joka kerta ennen tuotteen käyttöä on tähän tehtävään koulutetun henkilön tarkastettava silmämääräisesti kaikki järjestelmän materiaalit. Hänen on myös suoritettava toimintatesti. Tuote on heti poistettava käytöstä, jos sen turvallista käyttöä ei voida taata. Tuotteen käyttövarmuus käyttökohteessa on varmistettava ja yksittäisissä tapauksissa käyttökelpoisuus on arvioitava suorittamalla riskianalyysi.

Kuva 2



Tilanteesta riippuen järjestä putoamissuojaus myös asennusvaiheeseen. Asennussuunnan voit valita kuvan 2 mukaisesti. Työskentelyalue (putoamiselta suojaava alue) on kuvassa 3 pystysuorasta 45° kulmaan saakka. Vältä kaikissa olosuhteissa ankkurointipisteeseen nähden ei-kohtisuoraan (45°) asennetun nousun tai laskun heiluriliikettä (pahimmassa tapauksessa putoamissuunta).



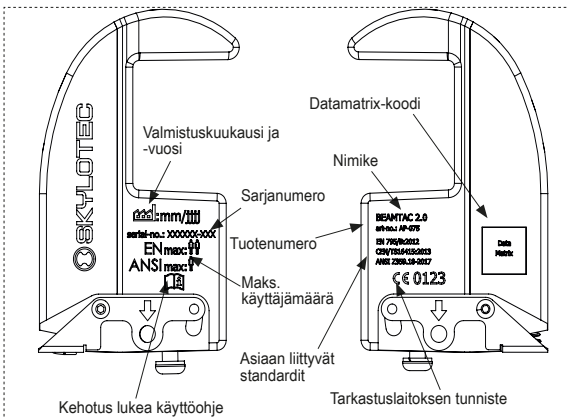
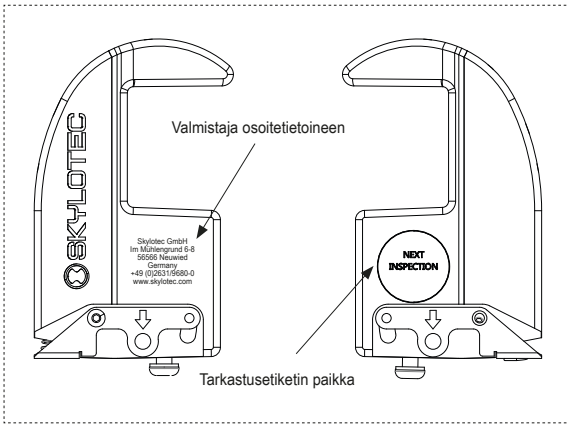
Kuva 3

Palkkitarrainta saa käyttää vain tässä asiakirjassa selostettuun tarkoitukseen. Tuotetta ei saa muuttaa millään tavalla. Jos varusteet ovat kuormittuneet pudotessa, ne on poistettava heti käytöstä. Yksittäistapauksissa tulee ammattihenkilön arvioida tuotteen käyttöikä tarkastuksin ja testaamalla. Säännöllisesti vähintään kerran vuodessa ammattihenkilön tulee tarkastaa tuote sen käyttötarkoitusta vastaavilla testeillä. Tuotteen puhdistamiseen tulisi käyttää vain lämmintä (40 °C) vettä ja mieto pesuainetta. Pesun jälkeen tuote on huuhdeltava hyvin ja sen on annettava kuivua vapaasti ja kaukana lämmönlähteestä. Vain valtuutettu SKYLOTEC-huolto saa korjata tuotetta.

2.) BEAMTAC 2.0

BEAMTAC 2.0 on EN 795 / B: n mukainen ankkuripiste; CEN / TS16415 kahden henkilön käyttöön ja sillä on tyyppihyväksyntä ANSI / ASSE Z359.18-2017: n mukaan yhden henkilön käyttöön. Lisäksi BEAMTAC 2.0: ta on testattu BS 7985: 2013 -standardin mukaisesti 15 kN: llä ja sitä voidaan käyttää "ROPE ACCESS WORK" -toimintoon.

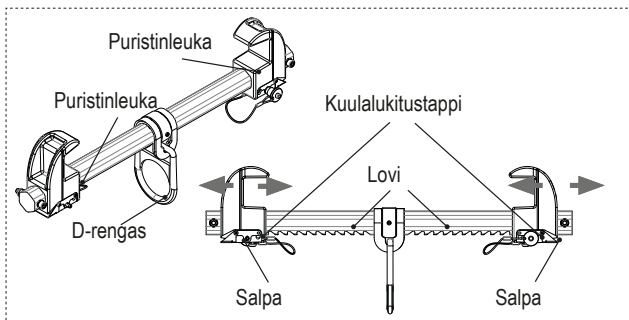
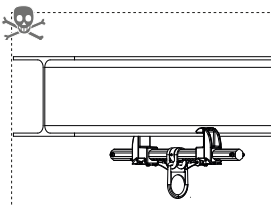
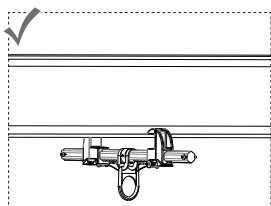
Kuva 4 Merkintä:



Asennus:

Rakenteen, johon palkki kiinnitetään, on kyettävä tukemaan seuraavia kuormituksia sovelletun standardin mukaisesti: EN 795: 2012 = 9 kN 1 henkilö / DIN CEN / TS = 12 kN 2 henkilöä / ANSI / ASSE Z359.18 -2017 = 22, 2 kN 1 henkilö.

⚠ Huomaa, että palkkitarrainta ei saa kiinnittää avoimeen rakenteeseen (esim. teräspalkin päähän): Pois paikaltaan luiskah- tamisen vaara tuotetta kuormitettaessa.



1. Paina salpaa ja siirrä puristinleukaa.
2. Aseta palkkitarrain palkkiin nähden 90° kulmaan ja työnnä puristinleuat palkin laippaan kiinni.
3. Lukitse palkkitarrain työntämällä kumpaakin leukaa tasaisesti saman verran D-renkaan suuntaan (leuat mahdollisimman tiiviisti laippaan kiinni).


⚠ Huolehdi, että leuat asettuvat D-renkaaseen nähden mahdollisimman symmetrisesti. Salvan tulee aina lukkiutua, vähintään viimeiseen loveen.

4. Jos salpaa ei ole painettu, vedä puristinleukaa taaksepäin, jotta puristinleuka voi lukkiutua seuraavaan loveen.
5. Sen jälkeen avaa kuulalukitusstappi nupin avulla ja siirrä tappi nuolella merkittyyn reikään nupista kiinni pitämällä (ks. kohta Merkintä). Huolehdi, että tappi lukkiutuu kunnolla paikalleen.
6. Liikutele palkkitarrainta kaikkiin suuntiin ja varmista, että se ei voi luiskahtaa palkista.

3.) Tunnistaminen ja takuutodistus

Etikettien tiedot vastaavat mukana toimitettavan tuotteen tietoja. Esitetytty taulukko kuvaa hyväksyntöjen / standardoinnin tilaa käyttöohjeen julkaisupäivään saakka. Tuotteeseen merkityt tiedot ovat sitovia.

- a) Tuotteen nimi
- b) Tuotenumero
- c) Koko / pituus
- d) Materiaali
- e) Sarjanumero

- 
- f) Valmistuskuukausi ja -vuosi
g 1-x) Standardit (kansainväliset)
h 1-x) Hyväksyntänumero
i 1-x) Hyväksyntäpaikka
j 1-x) Hyväksynnän päiväys
k 1-x) Maks. käyttäjämäärä
l 1-x) Testipaino
m 1-x) Maks. kuormitus
n) Valmistusta valvova tarkastuslaitos; laatujärjestelmä
o) Vaatimustenmukaisuusvakuutuksen lähde

Täydellisen vaatimustenmukaisuusvakuutuksen voit hakea osoitteesta: www.skylotec.com/downloads

4.) Luettelo tarkastuslaitoksista

5.) Tarkastuskortti

- 5.1 - 5.5) Täytetään tarkastuksen yhteydessä
- 5.1) Päiväys
 - 5.2) Tarkastaja
 - 5.3) Syy
 - 5.4) Huomautus
 - 5.5) Seuraava tarkastus

6.) Yksittäistä tuotetta koskevat tiedot

- 6.1 - 6.4) Ostaja täyttää
- 6.1) Ostopäivä
 - 6.2) Ensimmäinen käyttökerta
 - 6.3) Käyttäjä
 - 6.4) Yritys

SE Bruksanvisning



Användning OK



Var försiktig vid användning



Livsfara



Kan inte användas eller är otillgänglig

1.) Allmän information

Balkklämman används som förankringspunkt över entréöppningar i slutna utrymmen eller i andra områden med fallrisk. När klämman används är det viktigt att se till att alla personer säkras mot fall i entréöppningen eller fallkanten. Under arbete i slutna utrymmen/områden med fallrisk måste det säkerställas att ett säkringssystem med falldämpningssele används för att rädda användaren vid ett eventuellt fall, t.ex. en höjdsäkringsutrustning med lyftanordning (EN 360 tillsammans med EN 1496) och att det finns ett räddningskoncept anpassat till rådande förhållanden. Det fria fallet och fallhöjden måste begränsas till så kort avstånd som möjligt, det får inte finnas risk för kollision mot marken eller mot andra hinder. Fallskyddssystemet i vilket balkklämman används måste vara utrustat med en anordning som begränsar dynamiska krafter under falldämpningen till 6 kN (se bild 1).

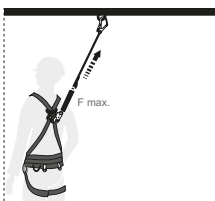
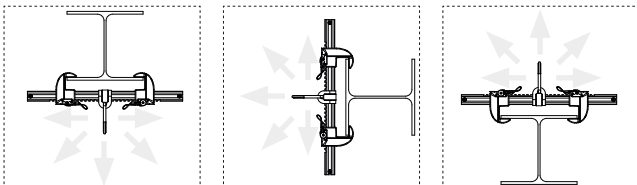


Bild 1

Innan kvalificerad personal använder utrustningen måste denna personal genomföra en grundlig okulär besiktning och funktionskontroll av allt använt material i hela fallskyddssystemet. Om det råder osäkerhet om att skicket är säkert får produkterna inte användas längre.

Stabiliteten måste garanteras med hjälp av en struktur som motsvarar användningssyftet och ska i varje enskilt fall bedömas genom en fullständig riskanalys.

Bild 2



Egensäkerheten mot fall ska beaktas redan under monteringen och utifrån monteringsituationen. Monteringsriktningen kan väljas i enlighet med bild 2. Arbetsområdet (fallets effektiva riktning) ligger inom radien som visas i bild 3 med en 45° sträckning vertikalt. Pendling på grund av att det saknas upp- och nedstigningshjälpmedel lodrätt (45°) mot förankringspunkten (i värsta fall fallriktningen) måste undvikas under alla förhållanden.

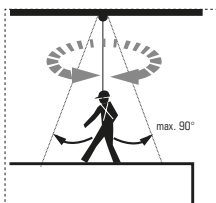


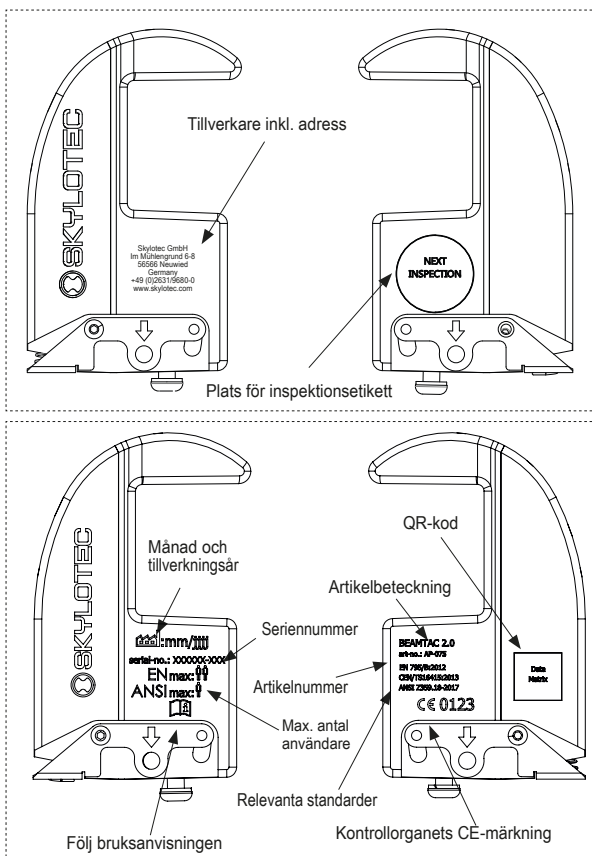
Bild 3

Balkklämman får endast användas för de syften som anges i detta dokument. Produkterna får inte ändras på något sätt. Utrustning som belastats med ett fall får inte användas mera. Den generella livslängden utvärderas i varje enskilt fall av fackpersonal inom ramen för de inspektioner som måste utföras. Sakkunnig eller kvalificerad fackpersonal måste utföra regelbundna inspektioner. Dessa ska ske beroende på hur produkten används, men minst en gång om året. Rengör produkterna med varmt vatten (40 °C) och en mild tvållösning. Skölj sedan noga i rent vatten, låt lufttorka och håll på avstånd från värmeinverkan. Reparationer får endast utföras av serviceverkstäder som är auktoriserade av SKYLOTEC.

2.) BEAMTAC 2.0

BEAMTAC 2.0 är en ankarpunkt enligt EN 795 / B; CEN / TS16415 för användning av två personer och har ett typgodkännande enligt ANSI / ASSE Z359.18-2017 för användning av en person. Dessutom har BEAMTAC 2.0 testats till BS 7985: 2013 med 15 kN och kan därmed användas för "ROPE ACCESS WORK"..

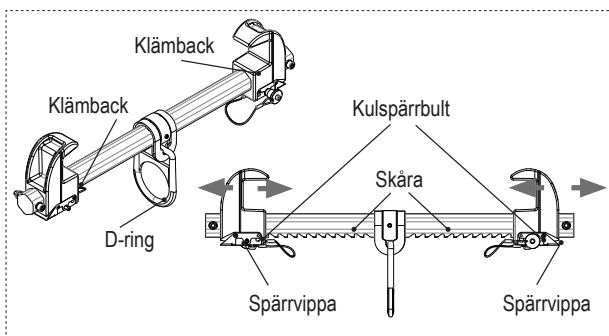
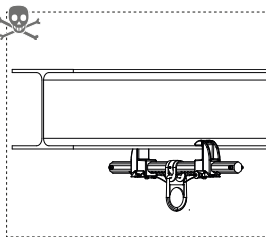
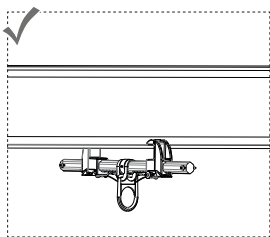
Bild 4 Märkning




Installation:

Konstruktionen till vilken balkklämman är fäst måste kunna stödja följande belastningar i enlighet med den tillämpade standarden: EN 795: 2012 = 9 kN 1 person / DIN CEN / TS = 12 kN 2 personer / ANSI / ASSE Z359.18 -2017 = 22, 2 kN 1 person.

⚠ Var under alla förhållanden noga med att balkklämman inte fästs i en "öppen" struktur (som i änden på en stålbalk) där den kan glida ut vid en belastning.



1. Tryck på spärrvissan som förskjuter klämbacken.
2. Placera balkklämman i 90° rätvinkligt till balken och lägg an klämbackarna på balkens fläns.
3. Skjut klämbackarna lika mycket i riktning mot D-ringen för att fixera balkklämman (klämbackarna så långt som möjligt på flänsen).

 Se till att klämbackarnas position är så symmetrisk som möjligt i förhållande till D-ringen. Spärrvissan måste minst vara fasthakad i den sista skåran.



4. Dra tillbaka klämbackarna utan att trycka på spärrvissan, så att klämbackarna hakar fast i nästa möjliga skåra.
5. Lås därefter upp kulspärrbulten med knoppen och använd den som blockering i öppningen som är markerad med en pil (se avsnittet "Märkning") och se till att bulten är helt instucken/fasthakad.
6. För balkklämman åt alla håll för att kontrollera om den kan glida loss från balken.

3.) Identifierings- och garanticertifikat

Informationen på applicerade etiketter motsvarar den medföljande produktens information. Den förtryckta tabellen motsvarar vad som gällde vid certifieringen / gällande standarder vid bruksanvisningens datum. Informationen som sitter på produkten är bindande.

- a) Produktnamn
- b) Artikelnummer



- 
- 
-
- c) Storlek/längd
 - d) Material
 - e) Serienr
 - f) Tillverkningsår och -månad
 - g 1-x) Standarder (internationella)
 - h 1-x) Certifikatnummer
 - i 1-x) Certifieringsorgan
 - j 1-x) Certifieringsdatum
 - k 1-x) Max. antal personer
 - l 1-x) Testvikt
 - m1-x) Maxbelastning
 - n) Övervakningsorgan för tillverkning, kvalitetssäkringssystem
 - o) Källa till försäkran om överensstämmelse

Den fullständiga försäkran om överensstämmelse kan hämtas via länken: www.skylootec.com/downloads

4.) Förteckning över certifieringsorgan

5.) Kontrollkort

- 5.1–5.5) Fylls i vid översyn
- 5.1) Datum
- 5.2) Kontrollant
- 5.3) Orsak
- 5.4) Anmärkning
- 5.5) Nästa inspektion

6.) Individuell information

- 6.1–6.4) Fylls i av köparen
- 6.1) Inköpsdatum
- 6.2) Första användning
- 6.3) Användare
- 6.4) Företag

GR Οδηγίες χειρισμού



Κανονική χρήση



Προσοχή κατά τη χρήση



Κίνδυνος θανάτου

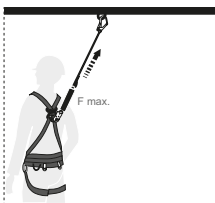


Χωρίς δυνατότητα εφαρμογής ή δεν διατίθεται

1.) Γενικές πληροφορίες

Ο σφιγκτήρας φορέα λειτουργεί ως σημείο στερέωσης επάνω από ανοίγματα εισόδου περικλειστων χώρων ή άλλες περιοχές με κίνδυνο πτώσης. Κατά τη χρήση του πρέπει να λαμβάνεται μέριμνα ώστε όλα τα άτομα να ασφαρίζονται έναντι πτώσης στο άνοιγμα εισόδου ή στο άκρο πτώσης. Κατά την εργασία στον περικλειστο χώρο/στην περιοχή με κίνδυνο πτώσης πρέπει να λαμβάνεται μέριμνα ώστε να χρησιμοποιείται ένα σύστημα ασφάλισης με ζώνη ανάσχεσης, το οποίο καθιστά δυνατή τη διάσωση του εργαζόμενου σε περίπτωση έκτακτης ανάγκης, π.χ. ένας μηχανισμός ανύψωσης ασφαλείας με ανύψωση διάσωσης (EN 360 σε συνδυασμό με EN 1496) και να υπάρχει ένα ανάλογο σύστημα διάσωσης. Η ελεύθερη πτώση και το ύψος πτώσης πρέπει να περιορίζονται στο ελάχιστο δυνατό και πρέπει να αποκλείεται η πρόσκρουση στο δάπεδο ή σε εμπόδια.

Το σύστημα ανάσχεσης, για το οποίο χρησιμοποιείται ο σφιγκτήρας φορέα, πρέπει να είναι εξοπλισμένο με ένα μέσο, το οποίο περιορίζει τις δυναμικές δυνάμεις που ασκούνται κατά τη διαδικασία ανάσχεσης στα 6kN (βλ. εικ. 1).

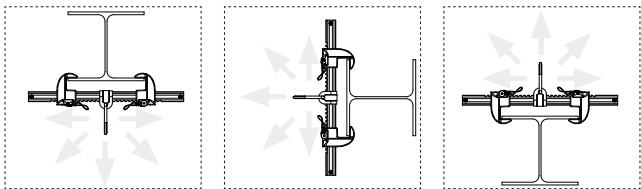


Εικ.1

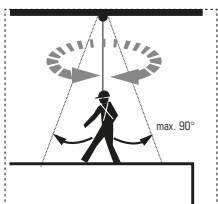
Πριν από κάθε χρήση από εκπαιδευμένο, καταρτισμένο προσωπικό, το σύνολο του χρησιμοποιούμενου στο σύστημα ανάσχεσης υλικού πρέπει να υποβάλλεται σε σχολαστικό οπτικό έλεγχο και έλεγχο λειτουργίας από τα αναφερόμενα άτομα. Εάν υπάρχουν αμφιβολίες για την ασφαλή χρήση, τα προϊόντα πρέπει να αποσυρθούν άμεσα από τη χρήση.

Η ευστάθεια πρέπει να διασφαλίζεται με μια ανάλογη του σκοπού χρήσης κατασκευή και να αξιολογείται σε μεμονωμένες περιπτώσεις στο πλαίσιο μιας ολοκληρωμένης ανάλυσης κινδύνων.

Εικ.2



Ανάλογα με την εκάστοτε περίπτωση κατασκευής πρέπει να λαμβάνεται υπόψη η εγγενής ασφάλεια έναντι της πτώσης ήδη κατά την κατασκευή. Η κατεύθυνση εγκατάστασης μπορεί να επιλεγεί σύμφωνα με την εικ. 2. Η περιοχή εργασίας (κατεύθυνση της πτώσης) βρίσκεται εντός της ακτίνας που σχηματίζεται στην εικ. 3 με 45° προς την κατακόρυφο. Σε κάθε περίπτωση πρέπει να αποφεύγεται η ταλάντωση από την μη κατακόρυφη (45°) προς το σημείο στερέωσης κάθοδο ή άνοδο (στη χειρότερη περίπτωση η κατεύθυνση πτώσης).



Εικ.3

Η χρήση του σφιγκτήρα φορέα επιτρέπεται αποκλειστικά για τους αναφερόμενους στο παρόν έγγραφο σκοπούς. Απαγορεύεται οποιαδήποτε τροποποίηση των προϊόντων.

Ο εξοπλισμός που έχει καταπονηθεί από πτώση πρέπει να αποσυρθεί άμεσα από τη χρήση. Η γενική διάρκεια ζωής πρέπει να αξιολογείται κατά περίπτωση από ειδικευμένο προσωπικό στο πλαίσιο των ελέγχων που πρέπει να διεξάγονται.

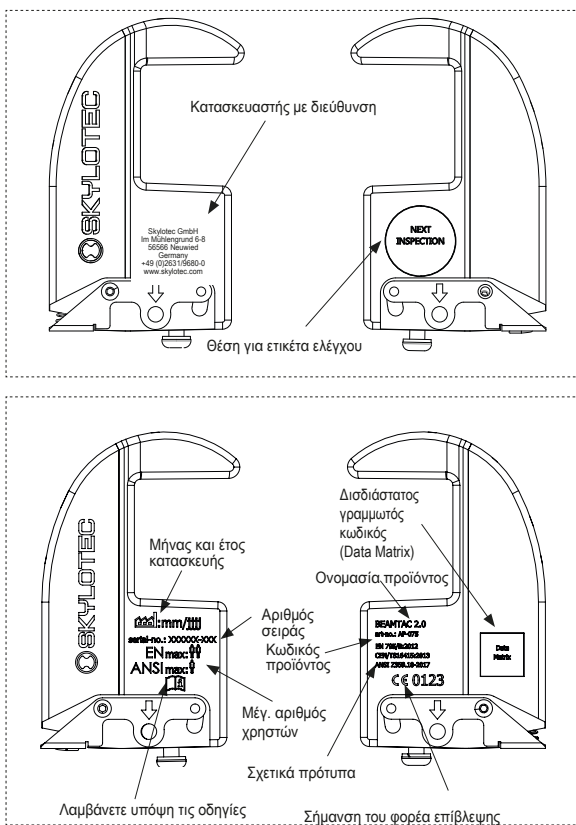
Ο τακτικός έλεγχος πρέπει να διεξάγεται ανάλογα με το είδος της χρήσης τουλάχιστον σε ετήσια βάση από εμπειρογνώμονα ή εκπαιδευμένο, ειδικευμένο προσωπικό. Ο καθαρισμός πρέπει να διεξάγεται πάντοτε με ζεστό νερό (40°C) και ήπιο σαπουνόνερο. Στη συνέχεια ξεπλένετε σχολαστικά με καθαρό νερό, στεγνώνετε με φυσικό τρόπο και φυλάσσετε προστατευμένο από την απευθείας έκθεση στη θερμότητα. Οι επισκευές πρέπει να διεξάγονται αποκλειστικά από εξουσιοδοτημένο κέντρο σέρβις της εταιρείας SKYLOTEC.

2.) BEAMTAC 2.0

Το BEAMTAC 2.0 είναι σημείο αγκύρωσης σύμφωνα με το EN 795 / B. CEN / TS16415 για τη χρήση δύο ατόμων και έχει έγκριση τύπου σύμφωνα με το ANSI / ASSE Z359.18-2017 για τη χρήση ενός ατόμου.

Επιπλέον, το BEAMTAC 2.0 έχει δοκιμαστεί σύμφωνα με το πρότυπο BS 7985: 2013 με 15 kN και μπορεί να χρησιμοποιηθεί για το «ΕΡΓΑΣΙΑ ΓΙΑ ΤΗΝ ΠΡΟΣΒΑΣΗ ΣΕ ΛΙΠΑΣΜΑ».

Εικ.4 Σήμανση:

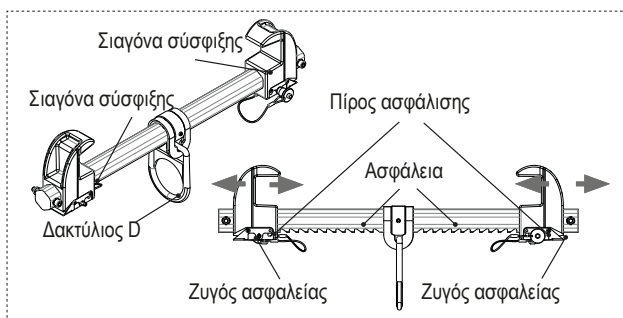
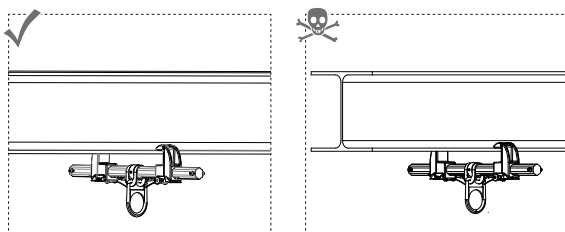


Εγκατάσταση:


Η δομή στην οποία είναι συνδεδεμένος ο σφικτήρας δοκού πρέπει να μπορεί να υποστηρίξει τα ακόλουθα φορτία σύμφωνα με το εφαρμοζόμενο πρότυπο: EN 795: 2012 = 9 kN 1 άτομο / DIN CEN / TS = 12 kN 2 άτομα / ANSI / ASSE Z359.18 -2017 = 22, 2 kN 1 άτομο.

⚠ Σε κάθε περίπτωση, ο σφικτήρας φορέα δεν πρέπει να στερεώνεται σε κάποια «ανοικτή» κατασκευή (όπως είναι το άκρο

ενός χαλύβδινου φορέα), από όπου θα μπορούσε να γλιστρήσει σε περίπτωση επιβάρυνσης.



1. Χειριστείτε τον ζυγό ασφαλείας για τη μετάθεση της σιαγόνας σύσφιξης.
2. Τοποθετήστε τον σφιγκτήρα φορέα υπό γωνία 90° προς τον φορέα και εφαρμόστε τις σιαγόνες σύσφιξης στη φλάντζα φορέα.
3. Σπρώξτε τις σιαγόνες σύσφιξης ομοίμορφα προς την κατεύθυνση του δακτυλίου D για να στερεώσετε τον σφιγκτήρα φορέα (σιαγόνες σύσφιξης όσο το δυνατόν πιο κοντά στη φλάντζα).

 Ρυθμίστε τη θέση των σιαγόνων σύσφιξης όσο το δυνατόν πιο συμμετρικά ως προς τον δακτύλιο D. Ο ζυγός ασφαλείας πρέπει να ασφαλίζει πάντοτε τουλάχιστον στην τελευταία ασφάλεια.

4. Ανασύρετε τις σιαγόνες σύσφιξης στους μη ενεργοποιούμενους ζυγούς ασφαλείας ώστε αυτές να ασφαλίσουν στην επόμενη διαθέσιμη ασφάλεια.
5. Κατόπιν αυτού απασφαλίστε τον ασφαλιστικό πύρο με το κουμπί και εγκαταστήστε τον με πατημένο το κουμπί ως ασφάλιση στην επισημαινόμενη με βέλος (βλ. ενότητα «Σήμανση») οπή φροντίζοντας ώστε ο πύρος να έχει εισαχθεί/ ασφαλίσει εντελώς.
6. Μετακινήστε τον σφιγκτήρα φορέα προς όλες τις κατευθύνσεις για να εξακριβώσετε ότι δεν είναι δυνατό να γλιστρήσει έξω από τον φορέα.

3.) Πιστοποιητικό ταυτοποίησης και εγγύησης

Οι πληροφορίες στις τοποθετημένες αυτοκόλλητες ετικέτες αντιστοιχούν σε εκείνες του παραδιδόμενου προϊόντος. Ο έντυπος πίνακας είναι αντιπροσωπευτικός του καθεστώτος πιστοποίησης/των προτύπων κατά την ημερομηνία των οδηγιών. Δεσμευτικές είναι οι αναγραφόμενες στο προϊόν πληροφορίες.

- a) Όνομα προϊόντος
- b) Κωδικός προϊόντος
- c) Μέγεθος/μήκος
- d) Υλικό
- e) Αριθμός σειράς
- f) Μήνας και έτος κατασκευής
- g 1-x) Πρότυπα (διεθνή)
- h 1-x) Αριθμός πιστοποιητικού
- i 1-x) Φορέας πιστοποίησης
- j 1-x) Ημερομηνία πιστοποιητικού
- k 1-x) Μέγ. αριθμός ατόμων
- l 1-x) Βάρος ελέγχου
- m1-x) Μέγ. επιβάρυνση
- η) Φορέας επίβλεψης παραγωγής. Σύστημα διαχείρισης ποιότητας
- ο) Πηγή δήλωσης συμμόρφωσης

Μπορείτε να έχετε πρόσβαση στην πλήρη δήλωση συμμόρφωσης μέσω του παρακάτω συνδέσμου: www.skylootec.com/downloads

4.) Κατάλογος των φορέων πιστοποίησης

5.) Κάρτα ελέγχου

- 5.1–5.5) Συμπληρώνεται κατά τον έλεγχο
- 5.1) Ημερομηνία
- 5.2) Ελεγκτής
- 5.3) Αιτία
- 5.4) Παρατήρηση
- 5.5) Επόμενος έλεγχος

6.) Ειδικές πληροφορίες

- 6.1–6.4) Συμπληρώνεται από τον αγοραστή
- 6.1) Ημερομηνία αγοράς
- 6.2) Πρώτη χρήση
- 6.3) Χρήστης
- 6.4) Επιχείρηση

TR Kullanım Kılavuzu



Doğru kullanım



Kullanılırken dikkat edilmelidir



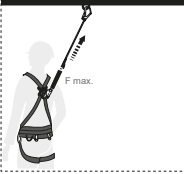
Ölüm tehlikesi



Uygulanamaz veya mevcut değil

1.) Genel Bilgiler

Profil ankrajı, etrafları kapalı hacimlerin giriş açıklıklarının üzerinde veya düşme tehlikesi bulunan başka yerlerde ankraj noktası olarak kullanılır. Giriş açıklığı veya düşme tehlikesi bulunan kenarlarda bulunan herkesin profil ankrajını kullanmalarına dikkat edilmelidir. Etrafları kapalı hacimler/düşme tehlikesi bulunan yerlerde çalışılırken, bir emniyet sistemine sahip (örn. acil durumlarda, çalışanın kurtarılmasını sağlayan kurtarıcı kaldırma donanımına sahip, yüksekten düşmeye karşı personel koruyucu teçhizat (EN 1496 ile birlikte EN 360 kapsamındaki)) paraşüt tipi emniyet kemerinin kullanılması sağlanmalıdır. Serbest düşüş ve düşme yüksekliği minimuma indirilmeli ve düşüş sırasında zemine veya herhangi bir engеле çarpılması mümkün olmamalıdır. Bir profil ankrajında kullanılan yakalama sistemi, yakalama sırasında etkili olan dinamik kuvvetleri 6kN ile sınırlı tutan bir araca sahip olmalıdır (bkz. şekil 1).

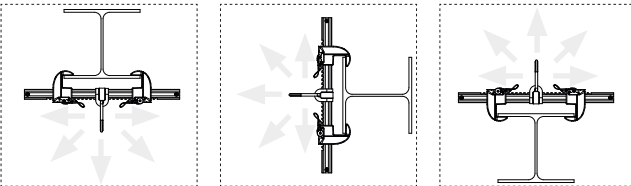


Şekil 1

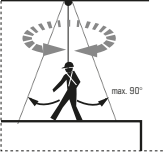
Yakalama sistemi, nitelikli ve eğitimli personel tarafından her kullanım öncesinde, sistemin tamamında kullanılan malzeme, bu iş için görevlerinden yetkililerce ayrıntılı bir göz muayenesi ve fonksiyon testinden geçirilmelidir. Güvenli bir kullanımın mümkün olup olmayacağından emin olunmaması durumunda, ürünler hemen kullanım dışı bırakılmalıdır.

Ürünün stabilitesi, kullanım amacına uygun bir yapı tarafından sağlanmalı ve münferit durumlar, tam kapsamlı bir risk analizi vasıtasıyla değerlendirilmelidir.

Şekil 2



Kendinizi düşmelere karşı korumayı, daha ürünün monte ederken göz önünde bulundurmalısınız. Şekil 2'de gösterilen montaj yönlerinden birini tercih edebilirsiniz. Çalışma alanı (düşüşün etki yönü), şekil 3'de görüldüğü gibi, dikey yönde 45° açılan yarıçapın içindedir. Dikey yönde (45°) ankraj noktasına doğru gerçekleştirilmeyen bir iniş-çıkış nedeniyle (en kötü durumda düşüş yönüne doğru) gelişecek olan bir sallanmadan kesinlikle kaçınılmalıdır.



Şekil 3

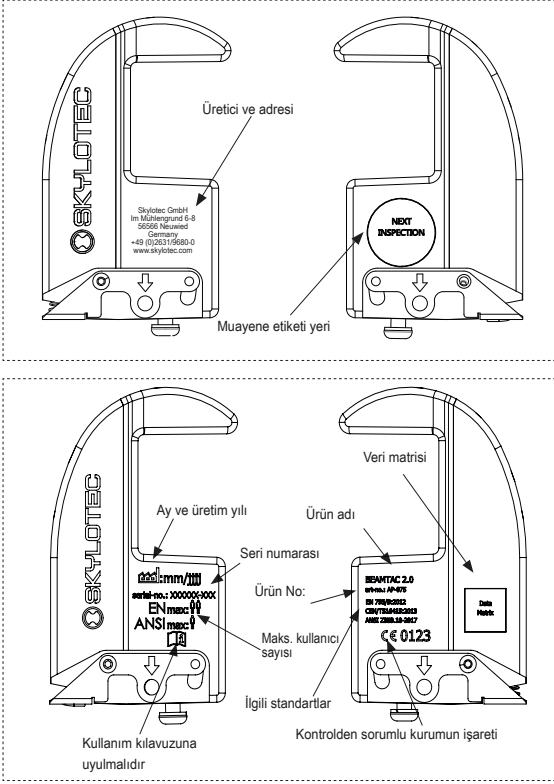
Profil ankrajı, sadece bu belgede açıklanan amaçlar doğrultusunda kullanılabilir. Ürünler üzerinde herhangi bir değişiklik yapılmamalıdır. Bir düşüş sonrasında yıpranmış olan donanım, derhal kullanım dışı bırakılmalıdır. Genel hizmet ömrü, münferit durumlarda, gerçekleştirilecek olan testler kapsamında, uzman personel tarafından değerlendirilmelidir. Periyodik test, kullanım durumuna bağlı olarak, bir uzman veya nitelikli uzman personel tarafından en az yılda bir kez yapılmalıdır. Ürün, her zaman sıcak su ve (40°C) yumuşak sabunlu su ile temizlenmelidir. Daha sonra su ile çalkalanmalı, doğal yollardan kuruması sağlanmalı ve doğrudan doğruya ısı etkilerine maruz bırakılmamalıdır. Her türlü onarım çalışmaları, sadece SKYLOTEC tarafından yetkilendirilen servis merkezleri tarafından gerçekleştirilmelidir.

2.) BEAMTAC 2.0

BEAMTAC 2.0, EN 795 / B'ye göre bir bağlantı noktasıdır; İki kişinin kullanımı için CEN / TS16415 ve bir kişinin kullanımı için ANSI / ASSE Z359.18-2017 uyarınca tip onayı vardır.

Ek olarak, BEAMTAC 2.0, BS 7985: 2013'e 15 kN ile test edilmiştir ve bu nedenle "HALAT ERİŞİM ÇALIŞMASI" için kullanılabilir.

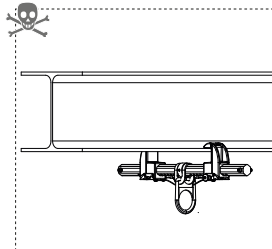
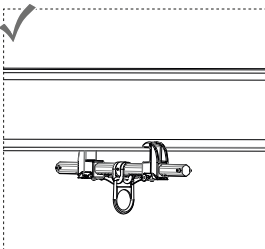
Şekil 4 İşaretleme:

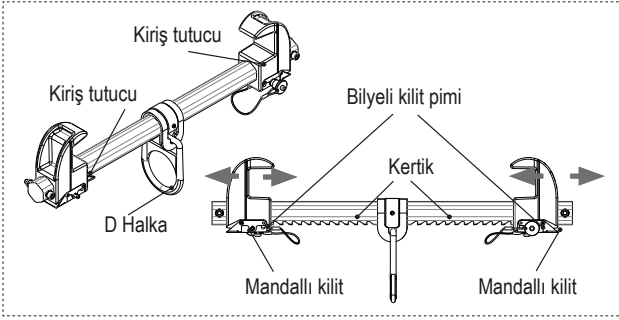


Montaj:

Kiriş kelepçesinin bağlandığı yapı, uygulanan standarda uygun olarak aşağıdaki yükleri destekleyebilmelidir: EN 795: 2012 = 9 kN 1 kişi / DIN CEN / TS = 12 kN 2 kişi / ANSI / ASSE Z359.18 -2017 = 22, 2 kN1 kişi.

⚠ Profil ankrajının, zorlanma durumunda kayıp çıkabileceği “açık” bir yapıya (örn. bir çelik profilin ucuna) takılmamasına dikkat edilmelidir.





1. Kiriş tutucuyu hareket ettirmek için mandallı kilide basın.
2. Profil ankrajını, profile 90° dik açıyla konumlandırın ve kiriş tutucuyu profile takın.
3. Profil ankrajını sıkıştırmak için, kiriş tutucuyu eş zamanlı olarak, D halkaya doğru itin (kiriş tutucuyu mümkün olduğunca profile yaklaştırın).

⚠ Kiriş tutucuyu, D halkaya mümkün olduğunca simetrik bir şekilde konumlandırın. Mandallı kilit, her zaman son kertiğe oturmalıdır.

4. Kiriş tutucuların bir sonraki kertiğe oturması için, kiriş tutucuları, mandallı kilide basmadan geri çekin.
5. Daha sonra, bilyeli kilit piminin kilidini düğmeye basarak açın ve kilit piminin; düğme basılı vaziyetteyken, ok işareti (bkz. 'işaretler' bölümü) ile işaretli deliğe oturmasını sağlayın ve pimin tam olarak yerine oturmuş olduğundan emin olun.
6. Profil ankrajını her yöne doğru hareket ettirmek suretiyle, profilden kayarak çıkıp çıkmadığını kontrol edin.

3.) Kimlik ve garanti belgesi

Yapıştırılmış olan etiketlerin üzerlerinde yer alan bilgiler, gönderilen ürüne ait bilgilerdir. Yukarıdaki tablo, bu kullanım kılavuzunun hazırlandığı tarihteki sertifika / standart durumunu yansıtmaktadır. Ancak, bağlayıcılığı olan bilgiler, ürünün üzerinde yer alan bilgilerdir.

- a) Ürün adı
- b) Ürün No:
- c) Boy /Uzunluk
- d) Malzeme
- e) Seri No:
- f) Üretim ayı ve yılı
- g 1-x) Standartlar (uluslararası)
- h 1-x) Belge No:
- i 1-x) Belgelendiren kurum
- j 1-x) Belge tarihi
- k 1-x) Maks. kişi sayısı

- I 1-x) Test ağırlığı/Test yükü
m1-x) Maks. yük kapasitesi
n) Üretim kontrol sorumlusu; kalite yönetim sistemi
o) Uygunluk beyanı kaynağı

Uygunluk beyanı, www.skylotec.com/downloads adresinde yer almaktadır

4.) Belgelendirme kurumu listesi

5.) Kontrol kartı

- 5.1–5.5) Muayenede doldurulacaktır
5.1) Tarih
5.2) Muayene eden
5.3) Neden
5.4) Not
5.5) Bir sonraki muayene

6.) Bireysel bilgiler

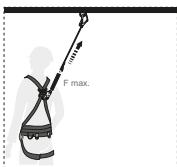
- 6.1–6.4) Satın alan tarafından doldurulacaktır
6.1) Satın alma tarihi
6.2) İlk kullanım
6.3) Kullanıcı
6.4) Şirket

PL Instrukcja użytkowania

- ✓ Prawidłowe użytkowanie
- ⚠ Zachować ostrożność
- ☠ Śmiertelne zagrożenie
- Nie dotyczy lub niedostępne

1.) Informacje ogólne

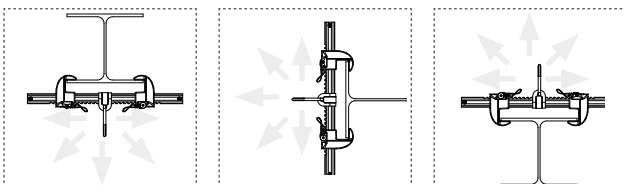
Zacisk nośny jest punktem zaczepu ponad otworami wejściowymi zamkniętych pomieszczeń lub innych obszarów, w których występuje zagrożenie upadkiem. Przy jego stosowaniu należy zwracać uwagę na to, aby wszystkie osoby były zabezpieczone przed upadkiem w otworze wejściowym lub przy krawędzi grożącej upadkiem. Podczas prac w pomieszczeniach zamkniętych / strefie zagrożenia upadkiem zadbać o to, by był stosowany system zabezpieczający z szelkami bezpieczeństwa, który w sytuacji awaryjnej umożliwi uratowanie pracownika, np. urządzenie samohamowne z wyciągiem ratowniczym (EN 360 w zw. z EN 1496) i wdrożona stosowna koncepcja ratownictwa. Swobodny spadek i wysokość upadku należy ograniczyć do minimum. Należy wyeliminować możliwość uderzenia o posadzkę lub przeszkody. System asekuracyjny, dla którego stosowany jest zacisk nośny, musi być wyposażony w środki, które ograniczą siły dynamiczne występujące w trakcie zadziałania asekuracji do 6 kN (patrz rys. 1).



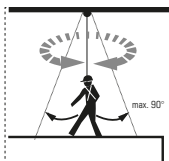
Rys. 1

Wykwalifikowani i poinstruowani pracownicy, zanim zastosują system asekuracyjny, muszą przeprowadzić kontrolę wzrokową i funkcjonalną wszystkich zastosowanych w nim materiałów. Jeżeli występują wątpliwości w zakresie bezpieczeństwa użytkowania, produkty należy natychmiast wyłączyć z eksploatacji. Bezpieczeństwo statyczne zapewnia się poprzez zastosowanie struktury odpowiedniej do przeznaczenia. Podlega ono ocenie w ramach kompleksowej analizy ryzyka dla danego przypadku.

Rys. 2



Odpowiednio do sytuacji konstrukcyjnej osobistą ochronę przed upadkiem zapewnia się już w trakcie budowy. System zabudowy można wybrać w oparciu o rys. 2. Strefa robocza (skutecznej ochrony) mieści się w obszarze zakreślonym na rys. 3 pod kątem 45° względem pionu. Bezwzględnie wyeliminować możliwość wahnięcia poprzez realizację wejścia lub zejścia (w najgorszym wypadku kierunku upadku) w kierunku odchylonym od pionu (45°).



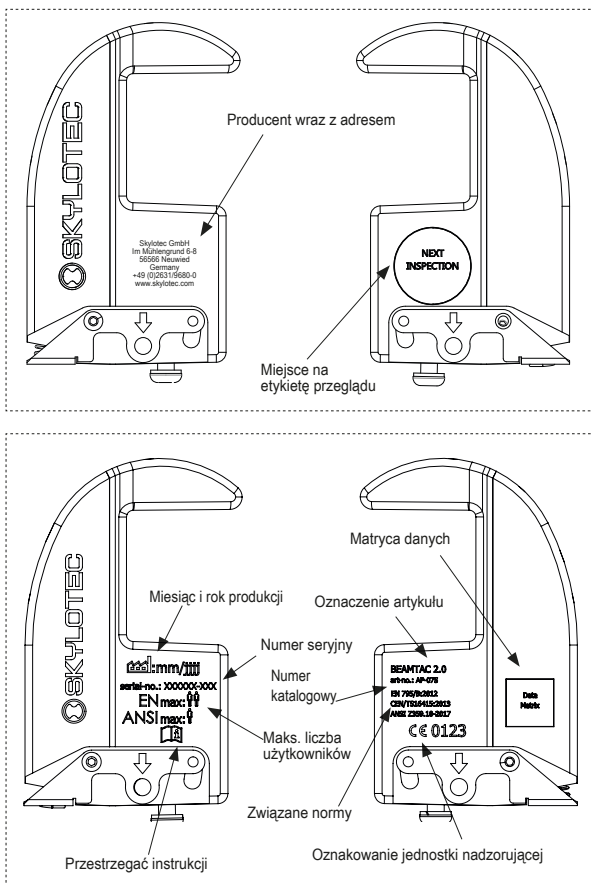
Rys. 3

Korzystanie z zacisku nośnego dozwolone jest wyłącznie w celach opisanych w niniejszym dokumencie. Nie wolno modyfikować produktu. Osprzęt wystawiony na działanie dużych obciążeń wskutek upadku natychmiast wycofać z eksploatacji. Ogólną żywotność oceniają dla danych przypadków specjaliści w ramach prowadzonych testów. Testy przeprowadzać regularnie, odpowiednio do zastosowania, przynajmniej raz do roku, zlecając je rzeczoznawcy lub wykwalifikowanym specjalistom. Do czyszczenia zawsze używać ciepłej wody (40°C) z delikatnym roztworem mydlanym. Po umyciu dobrze wypłukać czystą wodą, odłożyć do naturalnego wyschnięcia i unikać bezpośredniego działania ciepła. Naprawy może przeprowadzać wyłącznie autoryzowane centrum serwisowe SKYLOTEC.

2.) BEAMTAC 2.0

BEAMTAC 2.0 jest punktem kontrolnym zgodnie z EN 795 / B; CEN / TS16415 do użytku dwóch osób i posiada homologację typu zgodnie z ANSI / ASSE Z359.18-2017 do użytku jednej osoby. Ponadto BEAMTAC 2.0 został przetestowany pod kątem BS 7985: 2013 z 15 kN, dzięki czemu można go wykorzystać do „PRACY DOSTĘPU DO LINY”.

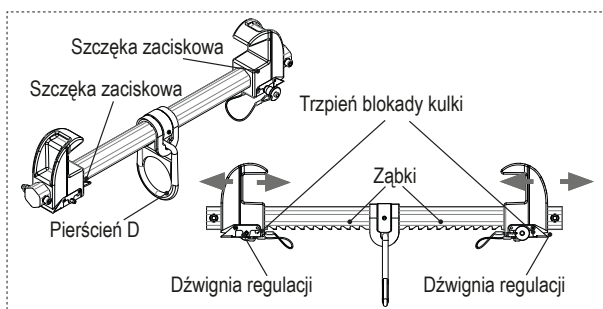
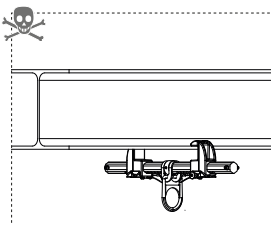
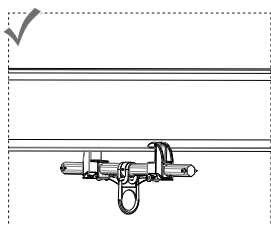
Rys. 4 Oznakowanie:



Instalacja:

Konstrukcja, do której jest przymocowany zacisk belki, musi być w stanie wytrzymać następujące obciążenia zgodnie z zastosowaną normą: EN 795: 2012 = 9 kN 1 osoba / DIN CEN / TS = 12 kN 2 osoby / ANSI / ASSE Z359.18 -2017 = 22, 2 kN 1 osoba.

⚠ Zawsze należy zwracać uwagę, aby zaczepek nośny nie był mocowany do „otwartej” struktury (np. końca belki stalowej), z którego mógłby się zsunąć przy obciążeniu.



1. Nacisnąć dźwignię regulacyjną, aby przesunąć szczękę zacisku.
2. Ustawić zacisk pod kątem prostym (90°) do belki i przyłożyć szczękę do kołnierza.
3. Przesunąć równomiernie szczęki w kierunku pierścienia D, aby zamocować zacisk (szczęki zaciskowe, jeżeli to możliwe, na kołnierzu).


⚠️ Pozycja szczęk musi być ustawiona maksymalnie symetrycznie względem pierścienia D. Dźwignia regulacyjna musi być zatrzaśnięta przynajmniej na ostatnim ząbku.

4. Ściągnąć szczęki, nie naciskając dźwignienki, aby zacisnęły się na ostatnim możliwym zębie.
5. Następnie odblokować przyciskiem trzpień blokad kulek i z wciśniętym przyciskiem jako blokadą umieścić w otworach oznaczonych strzałkami (patrz część „oznakowanie”). Zwrócić uwagę, aby trzpień był wsunięty całkowicie / zatrzaśnięty.
6. Poruszać zaciskiem nośnym we wszystkich kierunkach, aby sprawdzić, czy jest możliwe zsuniecie się z belki.

3.) Certyfikat identyfikacji i rękojmi

Informacje na zastosowanych naklejkach dotyczą dostarczanego produktu. Wydrukowana tabela odzwierciedla stan certyfikacji / norm według daty instrukcji. Wiążące są informacje zaznaczone na produkcie.

- a) Nazwa produktu
- b) Numer katalogowy

- 
- 
-
- c) Rozmiar / długość
 - d) Materiał
 - e) Nr seryjny
 - f) Miesiąc i rok produkcji
 - g 1-x) Normy (międzynarodowe)
 - h 1-x) Numer certyfikatu
 - i 1-x) Punkt certyfikujący
 - j 1-x) Data certyfikatu
 - k 1-x) Maks. liczba osób
 - l 1-x) Ciężar kontrolny
 - m1-x) Maks. obciążenie
 - n) Jednostka nadzorująca produkcję; system zarządzania jakością
 - o) Źródło deklaracji zgodności

Pełną deklarację zgodności można znaleźć pod poniższym linkiem:
www.skylotec.com/downloads

4.) Lista jednostek certyfikujących

5.) Karta kontroli

5.1–5.5) Wypełnić przy kontroli

5.1) Data

5.2) Kontroler

5.3) Powód

5.4) Uwaga

5.5) Kolejne badanie

6.) Informacje indywidualne

6.1–6.4) Wypełnia kupujący

6.1) Data zakupu

6.2) Pierwsze użycie

6.3) Użytkownik

6.4) Przedsiębiorstwo

HU Használati útmutató



Használat rendben van



Elővigyázatosan használandó



Életveszély



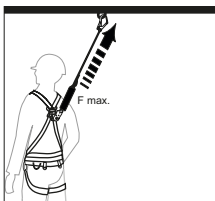
Nem használható vagy nem áll rendelkezésre

1.) Általános információk

A tartókapocs rögzítési pontként szolgál zárt helyiségek vagy más olyan területek belépő nyílásai fölött, ahol fennáll a lezuhanás veszélye. A használat során arra kell ügyelni, hogy minden személyt biztosítsanak a ki a belépő nyílásban, ill. magasban található peremről történő lezuhanás ellen. Zárt térben/olyan területen végzett munka esetén, ahol fennáll a lezuhanás veszélye, gondoskodni kell arról, hogy felfogóhevederrel rendelkező olyan biztosító rendszert használjanak, amely vészhelyzetben lehetővé teszi a dolgozó mentését, például álljon rendelkezésre visszahúzóható lezuhanásgátló (EN 360 és EN 1496) és ennek megfelelő mentési koncepció. A szabadesést és a zuhanási magasságot a minimumra kell csökkenteni, hogy ne csapódhasson a padlóra vagy más akadályra.

A tartókapoccsal használt lezuhanásgátló rendszernek rendelkezni kell olyan eszközzel, amely 6 kN-ra korlátozza a lezuhanást meggátoló folyamat során fellépő dinamikus erőket (lásd 1. ábra).

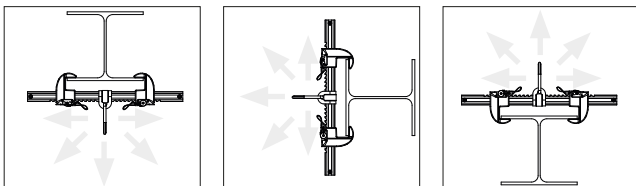
1. ábra



Minden szakképzett, betanított személyzet általi használat előtt erre kinevezett személyek alapos szemrevételezéssel és működéspróbával ellenőrizték a lezuhanásgátló rendszer összes elemét. Amennyiben kétség merül fel a biztonságos használatot illetően, akkor a termékeket azonnal ki kell vonni a használatból.

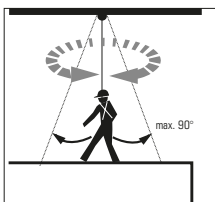
A stabilitást az adott alkalmazásnak megfelelő szerkezettel kell biztosítani és teljeskörűen elvégzendő kockázatelemzés keretében kell értékelni.

2. ábra



A kialakítási helyzettől függően már a kialakítás során ügyelni kell a személyzet lezuhanás elleni biztosítására. A beépítés irányát a 2. ábrának megfelelően kell megválasztani. A munkatartomány (a zuhanás iránya) azon a sugáron belül található, amely a 3. ábrának megfelelően a függőlegeshez viszonyított 45° -os körben rajzolható meg. A rögzítési ponthoz viszonyítva nem merőleges (45°) irányban végzett ereszkedés vagy mászás (legrosszabb esetben a zuhanás iránya) miatti kilengést minden körülmény között kerülni kell.

3. ábra



A tartókapcsot csak a jelen dokumentumban megadott célokra szabad használni. A termékeken semmilyen módosítást nem szabad végezni.

Az első zuhanás után a felszerelést azonnal ki kell vonni a használatból. Az általános élettartamot egyes esetekben a szakszemélyzetnek kell megállapítani az elvégzendő ellenőrzések keretében.

A rendszeres ellenőrzést az alkalmazástól függően legalább évente végezze el egy szakértő, ill. szakképzett személyzet. A tisztítást minden esetben meleg vízzel (40°C) és enyhén szappanos oldattal kell végezni. Ezután alaposan öblítse le tiszta vízzel, természetes módon szárítsa meg és óvja a közvetlen hő hatásától. Javítást csak a SKYLOTEC által felhatalmazott szervizközpontok végezhetnek.

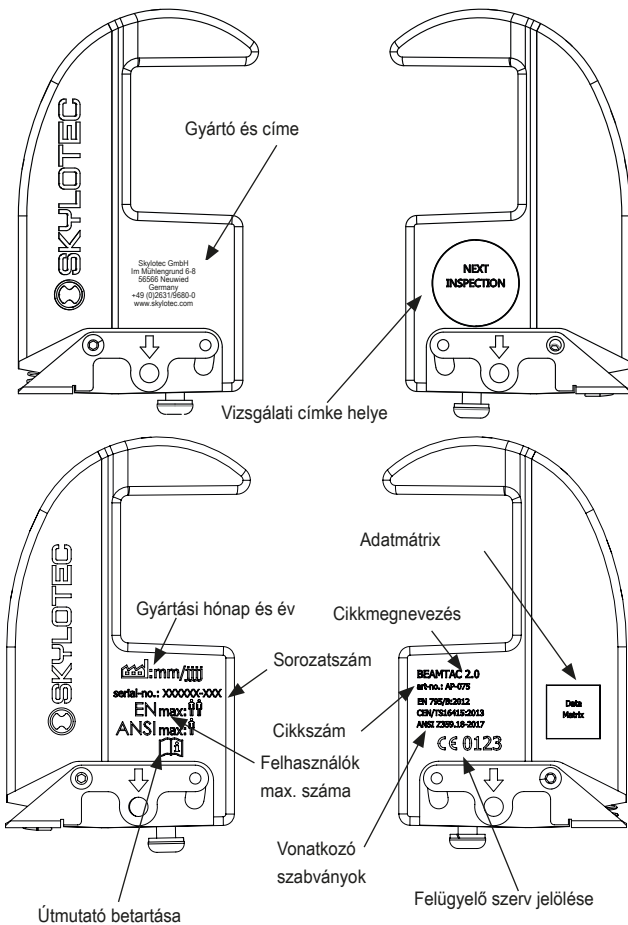
2.) BEAMTAC 2.0

A BEAMTAC 2.0 egy EN 795 / B szabvány szerinti rögzítési pont; CEN / TS16415 két személy használatára, és egy személynek az ANSI / ASSE Z359.18-2017 szerinti típusjóvá hagyása van.

Ezenkívül a BEAMTAC 2.0-t a BS 7985: 2013 szabvány szerint tesztelték 15 kN-tal, és így használható a „ROPE ACCESS WORK” -ra.

4. ábra

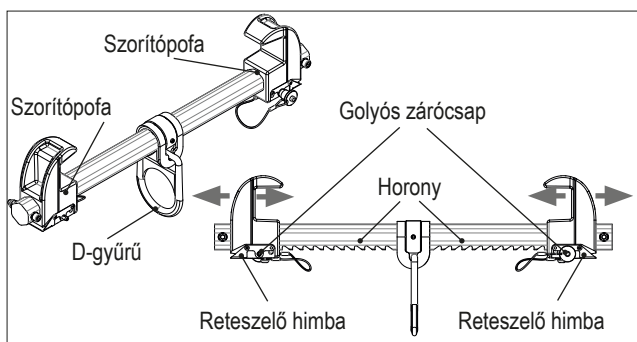
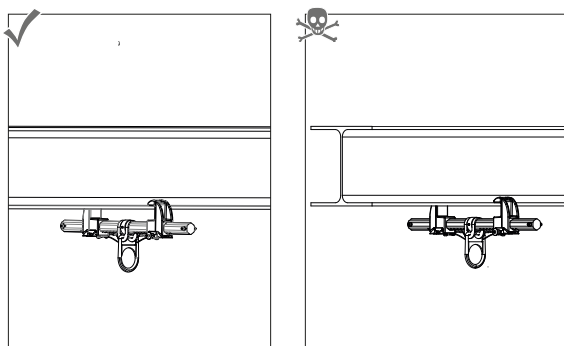
Jelölés:



Telepítés:



Az a szerkezet, amelyhez a gerendabilincs rögzítve van, az alkalmazott szabványnak megfelelően képesnek kell lennie a következő terheknek: EN 795: 2012 = 9 kN 1 fő / DIN CEN / TS = 12 kN 2 fő / ANSI / ASSE Z359.18 -2017 = 22, 2 kN 1 személy.

⚠ Minden esetben ügyelni kell arra, hogy a tartókapcsot ne olyan „nyitott” szerkezetre (mint például az acéltartó végére) rögzítsék, ahonnan terhelés alatt lecsúszhat.



1. A szorítópofa eltolásához használja a reteszelő himbát.
2. Állítsa be a szorítókapcsot a tartóra merőleges 90°-ra és helyezze a szorítópofákat a tartóperemre.
3. A tartókapocs rögzítéséhez tolja a szorítópofákat egyenletesen a D-gyűrű irányába (a szorítópofák a lehető legközelebb legyenek a peremhez).

⚠ A szorítópofák pozíciója a lehető legszimmetrikusabb legyen a D-gyűrűhöz képest. A reteszelő himba minden esetben legalább az utolsó horonyba pattanjon be.

- 
- 
-
4. Húzza vissza a szorítópoáfákat a reteszelő himbák használata nélkül, hogy bepattanjanak a szorítópoáfák a legközelebbi hornyába.
 5. Ezután engedje ki a golyós zárócsapot a gomb segítségével és rögzítésként helyezze be a fejet lenyomva tartva a nyíllal jelölt (lásd a „Jelölés“ szakaszt) nyílásba, és közben ügyeljen arra, hogy a csap teljesen be legyen dugva/bepattanjon.
 6. Minden irányba mozgatva ellenőrizze a tartókapcsot, hogy a tartóról nem csúszhat le.

3.) Azonosító és szavatossági tanúsítvány

A felhelyezett címkéken látható információk megfelelnek a mellékelt termék információinak. A kinyomtatott táblázat a tanúsítási állapotot/ az útmutató elkészülésekor érvényes szabványokat tükrözi. A terméken feltüntetett információk kötelező érvényűek.

- a) Terméknév
- b) Cikkszám
- c) Méret / hosszúság
- d) Anyag
- e) Sorozatszám
- f) Gyártás hónapja és éve
- g 1-x) Szabványok (nemzetközi)
- h 1-x) Tanúsítvány száma
- i 1-x) Tanúsító szerv
- j 1-x) Tanúsítás dátuma
- k 1-x) Személyek max. száma
- l 1-x) Vizsgálati súly
- m1-x) Max. terhelés
- n) Gyártást felügyelő szerv; minőségirányítási rendszer
- o) Megfelelőségi nyilatkozat forrása

A teljes megfelelőségi nyilatkozat az alábbi linken érhető el:
www.skylotec.com/downloads

4.) Tanúsító szervek listája

5.) Ellenőrző kártya

- 5.1–5.5) Felülvizsgálatnál kitöltendő
- 5.1) Dátum
- 5.2) Ellenőr
- 5.3) Ok
- 5.4) Megjegyzés
- 5.5) Következő vizsgálat

6.) Egyedi információk

- 6.1–6.4) A vevő tölti ki
- 6.1) Vásárlás dátuma
- 6.2) Első használat
- 6.3) Felhasználó
- 6.4) Vállalat

CZ Návod k použití



Použití v pořádku



Použití vyžaduje zvýšenou opatrnost



Nebezpečí ohrožení života



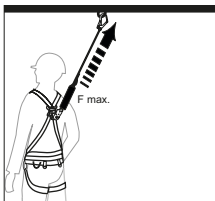
Není možné použít, není k dispozici

1.) Obecné informace

Nosníková svorka slouží jako vázací bod nad vstupními otvory do uzavřených, stísněných a jiných prostorů s nebezpečím pádu. Při použití dbejte na to, aby se všechny osoby jistily proti pádu do vstupního otvoru resp. přes pádovou hranu. Při práci v uzavřených, stísněných prostorech s nebezpečím pádu použijte zajišťovací systém se zachycovacím postrojem, který v případě nouze umožní záchranu pracovníka, např. zatahovací zachycovač pádu, naviják (EN 360 v kombinaci s EN 1496), a připravte příslušný koncept záchranu. Minimalizujte volný pád a pádovou výšku, nesmí dojít k nárazu na podlahu/zem ani jiné překážky.

Zachycovací systém, ve kterém je nosníková svorka použita, musí být vybavený prostředkem, který omezí účinek dynamických sil vznikajících při zachycení na 6 kN (viz obr. 1).

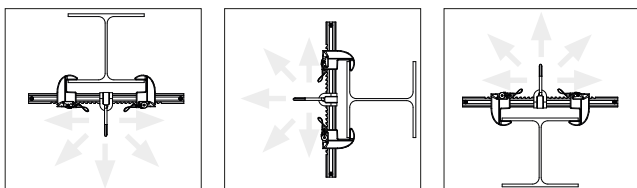
Obr.1



Před každým použitím kvalifikovaným poučeným personálem musí pověřená osoba provést důkladnou vizuální a funkční kontrolu veškerého materiálu použitého v zachycovacím systému. V případě pochybností týkajících se bezpečného použití výrobky okamžitě vyřadte z používání.

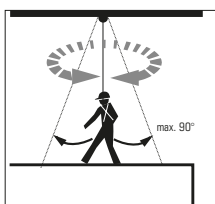
Nosná konstrukce musí být s ohledem na účel použití dostatečně stabilní, je nezbytné provést kompletní analýzu rizik.

Obr.2



Situaci při instalaci a způsob zajištění proti pádu je nutné zohlednit již při instalaci. Směr montáže je možné zvolit podle obr. 2. Pracovní oblast (směr pádového pohybu) leží v rozsahu znázorněném na obr. 3, tzn. 45° od svislice. Za všech okolností zabraňte zhoupnutí v důsledku výstupu/sestupu (v nejhrošším případě pádu) v nesvislém směru (45°) vzhledem k vázacímu bodu.

Obr.3



Nosníkovou svorku je dovoleno používat jen pro účely popsané v tomto dokumentu. Na výrobcích je zakázáno provádět jakékoli úpravy a změny.

Po zachycení pádu je výbavu nutné okamžitě vyřadit z používání. Životnost jednotlivých prvků musí v rámci prováděných kontrol posoudit odborník.

Periodickou kontrolu musí v závislosti na způsobu použití provést alespoň jednou ročně revizní technik resp. kvalifikovaný odborník. Výrobek čistěte jen teplou vodou (40 °C) a jemným mýdlovým roztokem. Dobře opláchněte čistou vodou a nechte přirozenou cestou uschnout, chraňte výrobek před přímým působením tepla. Opravy nechte provést výhradně v autorizovaném servisu společnosti SKYLOTEC.

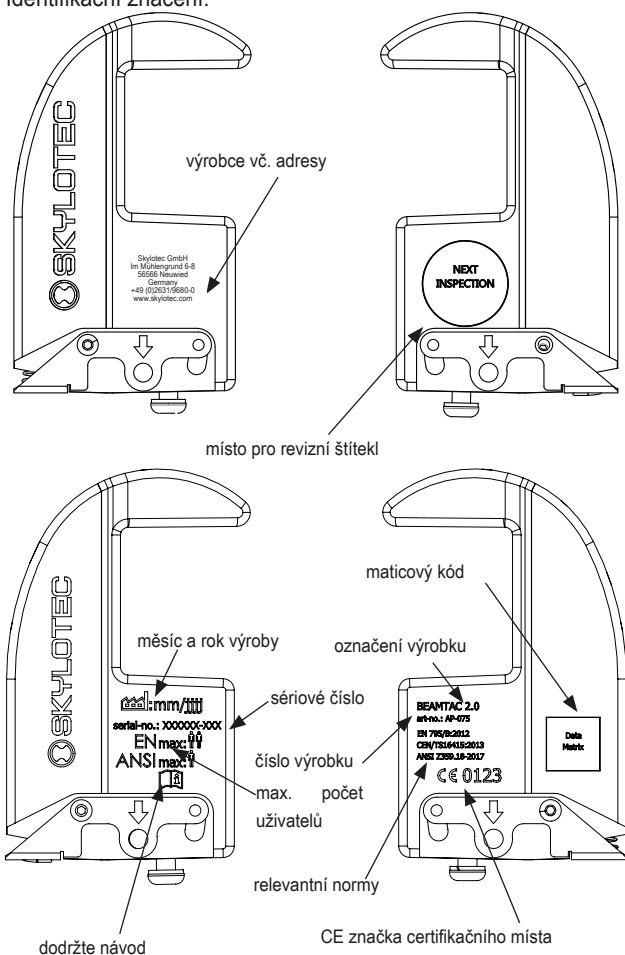
2.) BEAMTAC 2.0

BEAMTAC 2.0 je kotevní bod podle EN 795 / B; CEN / TS16415 pro použití dvou osob a má schválení typu podle ANSI / ASSE Z359.18-2017 pro použití jednou osobou.

Navíc, BEAMTAC 2.0 byl testován podle BS 7985: 2013 s 15 kN a může být tedy použit pro „PRACOVNÍ PRÁČE“.

Obr.4

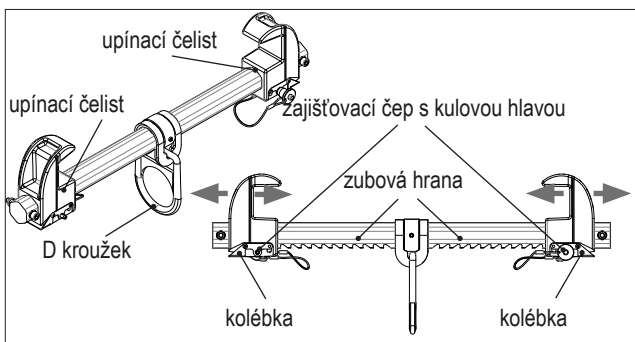
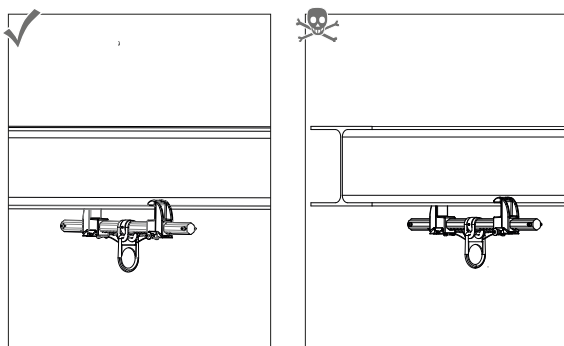
Identifikační značení:



Instalace:



Konstrukce, ke které je připevněna svorka paprsku, musí být schopna nést následující zatížení v souladu s použitou normou: EN 795: 2012 = 9 kN 1 osoba / DIN CEN / TS = 12 kN 2 osoby / ANSI / ASSE Z359.18 -2017 = 22, 2 kN 1 osoba.

⚠ V každém případě dbejte na to, aby nosíková svorka nebyla upevněná na „otevřené“ konstrukci (např. na konci ocelového nosníku), ze které by se mohla v případě pádu vysmeknout.



1. Uvolněte kolébku pro přesun upínací čelisti.
2. Přiložte nosíkovou svorku v pravém úhlu 90° k nosníku a nasadte upínací čelisti na nosíkovou přírubu.
3. Posuňte upínací čelisti rovnoměrně směrem k D kroužku a nosíkovou svorku zafixujte (upínací čelisti doléhají co nejtěsněji k přírubě).

⚠ Upínací čelisti vyrovnejte proti D kroužku co nejvíce symetricky. Kolébka musí vždy zaskočit alespoň do posledního zubu.

- 
- 
-
4. Zatáhněte upínací čelisti zavřené kolébky zpět, aby upínací čelisti zaskočily do nejbližších zubů.
 5. Potom odblokujte knoflíkem zajišťovací čep s kulovou hlavou a nasadte ho jako aretaci do otvoru označeného šipkou (viz odst. „Identifikační značení“), dbejte na to, aby byl čep zcela zasunutý/zaskočený.
 6. Zahýbejte nosníkovou svorkou do všech směrů a zkontrolujte, že se svorka nemůže vysmeknout.

3.) Identifikační a záruční certifikát

Informace na použitých nálepkách souhlasí s informacemi dodaného výrobku. Předtištěná tabulka udává stav certifikace a norem k datu vydání návodu. Závazné jsou informace uvedené na výrobku.

- a) Název výrobku
- b) Číslo výrobku
- c) Velikost/délka
- d) Materiál
- e) Sériové č.
- f) Měsíc a rok výroby
- g 1-x) Normy (mezinárodní)
- h 1-x) Číslo certifikátu
- i 1-x) Certifikační místo
- j 1-x) Datum vydání certifikátu
- k 1-x) Max. počet osob
- l 1-x) Zkušební hmotnost
- m1-x) Max. zatížení
- n) Certifikační místo; systém řízení kvality
- o) Zdroj prohlášení o shodě

Úplné prohlášení o shodě najdete na následující webové stránce:
www.skylotec.com/downloads

4.) Seznam certifikačních míst

5.) Revizní karta

- 5.1–5.5) Vyplňte při revizní kontrole
- 5.1) Datum
- 5.2) Kontrolu provedl
- 5.3) Důvod
- 5.4) Poznámka
- 5.5) Další kontrola

6.) Individuální informace

- 6.1–6.4) Vyplní kupující
- 6.1) Datum zakoupení
- 6.2) První použití
- 6.3) Uživatel
- 6.4) Společnost

SK Návod na použitie



Použitie je v poriadku



Pozor pri používaní



Nebezpečenstvo ohrozenia života



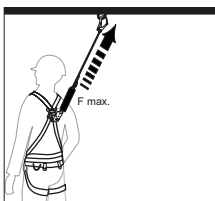
Nie je aplikovateľné alebo nie je k dispozícii

1.) Všeobecné informácie

Nosná spona slúži ako závesný bod nad vstupnými otvormi ohraničených priestorov alebo inými priestormi s nebezpečenstvom pádu. Pri používaní musíte dbať na to, aby sa všetky osoby zaistili proti pádu do vstupného otvoru, resp. na hrane pádu. Pri práci v ohraničenom priestore/priestore s nebezpečenstvom pádu sa musíte postarať o to, aby sa používal záchytný systém so záchytným postrojom, ktorý v prípade núdze dovoľuje záchranu pracovníka, napr. zabezpečovací prístroj pre práce vo výškach so záchraným zdvihom (EN 360 v spojení s EN 1496) a tomu zodpovedajúci koncept záchranu. Voľný pád a výšku pádu musíte obmedziť na minimum a nesmie byť možný náraz na podlahu alebo prekážky.

Záchytný systém, pre ktorý sa používa nosná spona, musí byť vybavený prostriedkom, ktorý počas zachytávania obmedzí pôsobenie dynamických síl na 6 kN (pozri obr. 1).

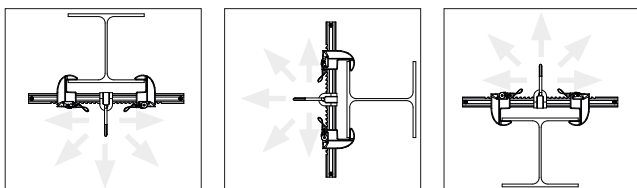
Obr. 1



Kvalifikovaný a poučený personál si pred každým použitím musí celý záchytný systém a v ňom použité materiály dôkladne prehliadnuť a odskúšať ich funkčnosť. V prípade pochybností o bezpečnom používaní musíte produkty okamžite vyradiť z prevádzky.

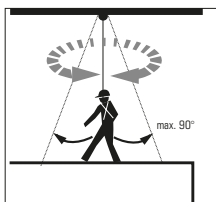
Bezpečnosť proti prevrhnutiu musí byť zaistená štruktúrou, ktorá zodpovedá účelu použitia a musíte ju posúdiť v rámci celkovo vykonávanej analýzy rizík.

Obr. 2



V závislosti od situácie zostavenia musíte dbať na vlastné zaistenie už počas zostavovania. Smer montáže si môžete vybrať podľa obr. 2. Pracovný priestor (smer pôsobenia pádu) leží v rámci polomeru, ktorý je na obr. 3 napnutý s uhlom 45° k zvislici. Za každých okolností sa musíte vyvarovať kývaniu počas zostupu alebo výstupu (v najhoršom prípade smer pádu), ktorý nie je zvislý (45°) voči bodu zavesenia.

Obr. 3



Použitie nosnej spony je dovolené iba na účely vysvetlené v tomto dokumente. Na produktoch nesmiete vykonávať žiadne zmeny. Pádom namáhaný výstroj musíte okamžite vyradiť z prevádzky. Všeobecnú životnosť musí v každom jednom prípade posúdiť odborný personál, a to v rámci vykonávaných skúšok. V závislosti od spôsobu používania musíte minimálne raz za rok nechať odborným znalcom, resp. kvalifikovaným odborným personálom urobiť pravidelné skúšky. Čistenie by ste mali vykonávať teplou vodou (40°C) so slabým mydlovým lúhom. Následne dôkladne opláchnite studenou vodou, nechajte prirodzene vyschnúť a chráňte pred priamymi účinkami tepla. Opravy smie vykonávať iba autorizované servisné stredisko spoločnosti SKYLOTEC.

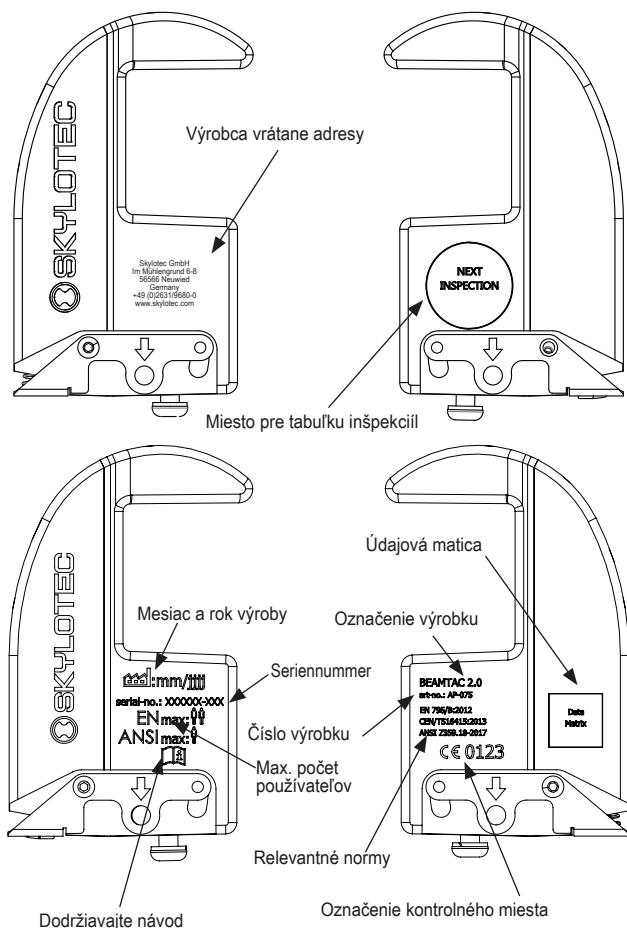
2.) BEAMTAC 2.0

BEAMTAC 2.0 je kotviaci bod podľa EN 795 / B; CEN / TS16415 na použitie dvomi osobami a má typové schválenie podľa ANSI / ASSE Z359.18-2017 na použitie jednou osobou.

Okrem toho, BEAMTAC 2.0 bol testovaný podľa BS 7985: 2013 s 15 kN a môže byť použitý pre „PRÁCE PRÁCE“.

Obr. 4

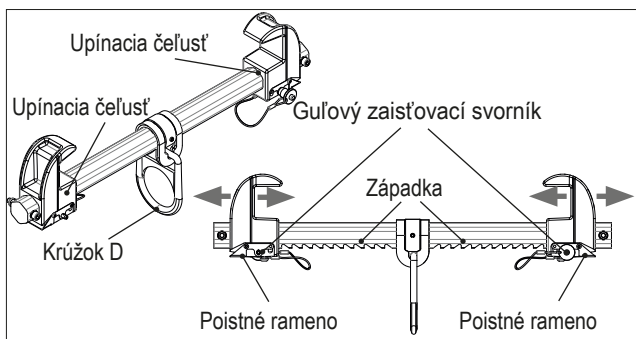
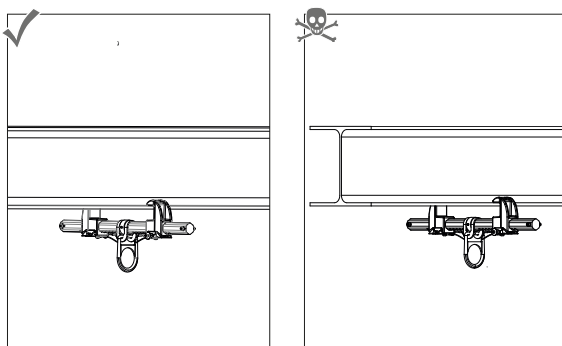
Označenie:



Inštalácia:

Konštrukcia, ku ktorej je pripevnená svorka lúča, musí byť schopná uniesť tieto zaťaženia v súlade s použitou normou: EN 795: 2012 = 9 kN 1 osoba / DIN CEN / TS = 12 kN 2 osoby / ANSI / ASSE Z359.18 -2017 = 22, 2 kN 1 osoba.

⚠ V každom prípade musíte dbať na to, aby ste nosnú sponu nepripevňovali o žiadnu „otvorenú“ štruktúru (ako je koniec oceľového nosníka), z ktorej by sa v prípade zaťaženia mohla vyšmyknúť.



1. Prepnete poistné rameno na posunutie upínacej čeluste.
2. Umiestnite nosnú sponu 90° pravouhlo k nosníku a priložte upínacie čeluste na prírubu nosníka.
3. Posúvajte upínacie čeluste rovnomerne smerom ku krúžku D, aby ste zafixovali nosnú sponu (upínacie čeluste čo najbližšie k prírubu).

⚠ Umiestnite upínacie čeluste ku krúžku D čo najsymetrickejšie ako to bude možné. Poistné rameno musí byť vždy zaistené minimálne v poslednej západke.

4. Upínacie čeluste potiahnite pri nezapnutých poistných ramenách späť, aby upínacie čeluste zapadli do najbližšej novej západky.

5. Následne tlačidlom odblokujte guľový zaistovaci svorník a so stlačeným tlačidlom ho ako aretáciu vložte do šípkou označeného (pozri časť „Označenie“) otvoru a dbajte pritom na to, aby bol svorník úplne zastrčený/zapadnutý.

6. Hýbte nosnou sponou do všetkých smerov, čím skontrolujete, že nie je možné vyšmyknutie z nosníka.

3.) Identifikačný a záručný certifikát

Informácie na aplikovaných nálepkách sa zhodujú s informáciami dodaného produktu. Vytlačená tabuľka predstavuje stav certifikácie/noriem ku dňu vydania návodu. Informácie uvedené na produkte sú záväzné.

- a) Názov produktu
- b) Číslo výrobku
- c) Veľkosť/dĺžka
- d) Materiál
- e) Sériové č.
- f) Mesiac a rok výroby
- g 1-x) Normy (medzinárodné)
- h 1-x) Číslo certifikátu
- i 1-x) Certifikačné miesto
- j 1-x) Dátum certifikácie
- k 1-x) Max. počet osôb
- l 1-x) skúšobné záväžie/zaťaženie pri skúške
- m1-x) Max. zaťaženie
- n) Miesto kontrolujúce výrobu; systém riadenia kvality
- o) Zdroj vyhlásenia o zhode

Úplné vyhlásenie o zhode si môžete stiahnuť prostredníctvom nasledujúceho odkazu: www.skylootec.com/downloads

4.) Zoznam certifikačných miest

5.) Kontrolná karta

5.1–5.5) Potrebné vyplniť pri revízii

- 5.1) Dátum
- 5.2) Skúšobný technik
- 5.3) Dôvod
- 5.4) Poznámka
- 5.5) Nasledujúca prehliadka

6.) Individuálne informácie

6.1–6.4) Musí vyplniť kupujúci

- 6.1) Dátum kúpy
- 6.2) Prvé použitie
- 6.3) Používateľ
- 6.4) Spoločnosť

RO Manual de utilizare

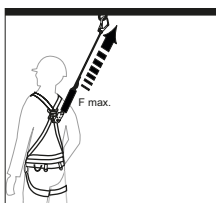
- ✓ Utilizare corectă
- ⚠️ Precauție la utilizare
- ☠️ Pericol de moarte
- Neaplicabil sau indisponibil

1.) Informații generale

Clema pentru grinzi servește ca punct de prindere deasupra deschizăturilor de acces din spațiile închise sau din alte zone cu pericol de prăbușire. La utilizare se va avea în vedere ca toate persoanele să se asigure împotriva prăbușirii în deschizătura de acces, respectiv la muchia de prăbușire. Pe parcursul lucrului în spațiul închis/zona cu pericol de prăbușire se va avea grijă să fie utilizat un sistem de siguranță cu centură de susținere, care permite salvarea muncitorului în caz de urgență, de ex. un aparat de asigurare la înălțime cu cursă de salvare (EN 360 în combinație cu EN 1496) și să existe un concept de salvare corespunzător. Căderea liberă și înălțimea de prăbușire se vor limita la o cotă minimă și nu este permisă posibilitatea unui impact cu solul sau cu obstacole.

Sistemul de recuperare pentru care se folosește clema pentru grinzi trebuie să fie dotat cu un mijloc care să limiteze la 6kN forțele cu acțiune dinamică în cazul unui proces de recuperare la cădere (a se vedea fig.1).

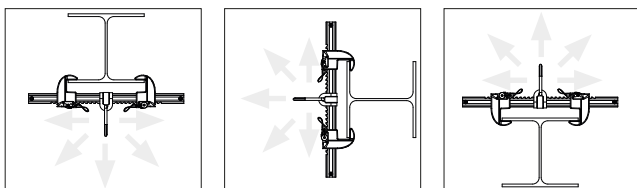
Fig.1



Înainte de fiecare utilizare de către personalul instruit și calificat, întregul material utilizat în sistemul de recuperare trebuie să fie supus unei verificări amănunțite vizuale și de funcționare, de către cercul de persoane numite. Dacă există dubii referitoare la folosirea în siguranță, produsele trebuie să fie retrase din uz imediat.

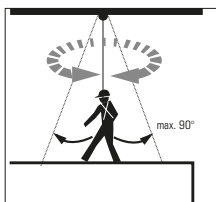
Echilibrul trebuie să fie asigurat cu o structură corespunzătoare destinației de utilizare și analizată în cazul particular, în cadrul unei analize de risc complete.

Fig.2



În funcție de situația de construcție, se va acorda atenție siguranței proprii împotriva prăbușirii încă din faza de construire. Direcția de montare poate fi aleasă corespunzător fig. 2. Zona de lucru (direcția efectivă a căderii) se situează în cadrul razei care este cuprinsă în fig. 3 între 45° și verticală. Pendularea printr-o coborâre sau urcare realizată altfel decât perpendicular (45°) pe punctul de prindere (în cel mai rău caz direcția de cădere) trebuie să fie evitată în toate situațiile.

Fig.3



Utilizarea clemei pentru grinzi este permisă numai în scopurile declarate în acest document. Nu este permisă executarea niciunei modificări la produse.

Echipamentul solicitat printr-o cădere trebuie să fie scos din uz imediat. Durata generală de viață trebuie să fie analizată în cazul particular de către personalul de specialitate, în cadrul verificărilor de executat.

Verificarea regulată trebuie să se realizeze în funcție de tipul aplicației cel puțin anual de către un expert, respectiv de personalul de specialitate calificat. Curățarea se va realiza întotdeauna cu apă caldă (40 °C) și o soluție de apă cu săpun neagresivă. Apoi clățiți bine cu apă curată, uscați într-un mod natural și păstrați distanța față de acțiunea directă a căldurii. Reviziile se vor executa numai de către centrul de service autorizat SKYLOTEC.

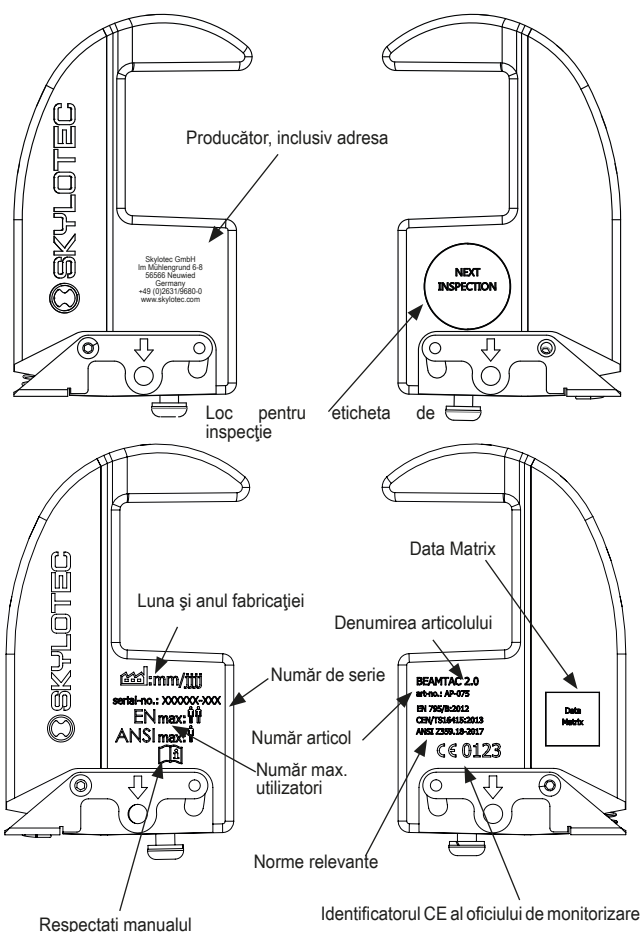
2.) BEAMTAC 2.0

BEAMTAC 2.0 este un punct de ancorare conform EN 795 / B; CEN / TS16415 pentru utilizarea a două persoane și are o aprobare de tip în conformitate cu ANSI / ASSE Z359.18-2017 pentru utilizarea unei singure persoane.

În plus, BEAMTAC 2.0 a fost testat la BS 7985: 2013 cu 15 kN și poate fi utilizat pentru „LUCRAREA ACCESULUI LA ROPE“.

Fig.4

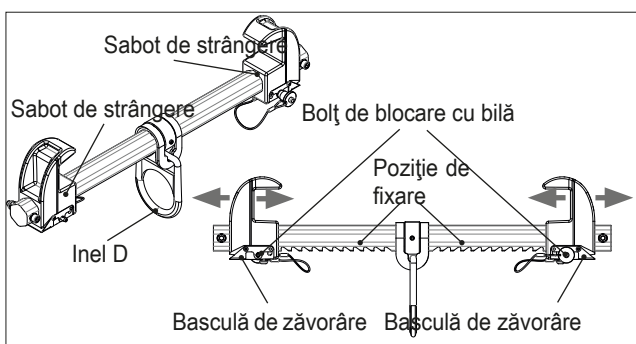
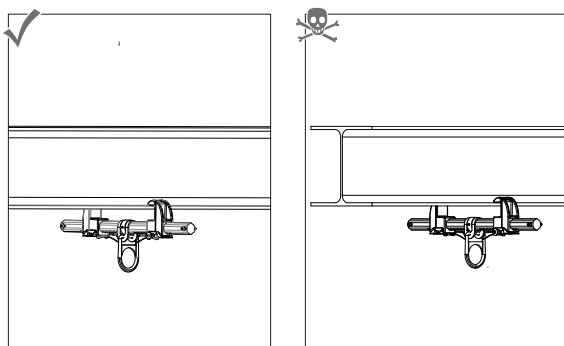
Identificator:



Instalare:

Structura la care este atașată clema de fascicul trebuie să poată suporta următoarele sarcini în conformitate cu standardul aplicat: EN 795: 2012 = 9 kN 1 persoană / DIN CEN / TS = 12 kN 2 persoane / ANSI / ASSE Z359.18 -2017 = 22, 2 kN 1 persoană.

⚠ În fiecare caz se va avea în vedere ca clema pentru grinzi să nu fie fixată la nicio structură „deschisă” (cum ar fi capătul final al unei grinzi metalice), de unde poate aluneca în afară în caz de solicitare.



1. Acționați bascula de zăvorâre pentru mutarea sabotului de strângere.
2. Amplasați clema pentru grinzi la 90° perpendicular pe grindă și aplicați sabotii de strângere pe talpa grinzii.
3. Glisați fâlcile de strângere uniform pe direcția inelului D, pentru a fixa clema pentru grinzi (fâlcile de strângere cât mai departe posibil pe flanșă).

⚠ Poziția fâlcilor de strângere trebuie să fie cât mai simetrică posibil față de inelul D. Bascula de zăvorâre trebuie să fie întotdeauna fixată în ultima poziție.

4. Retrageți fălcile de strângere cu basculele de zăvorâre neacționate, pentru ca saboții de strângere să se fixeze în poziția cea mai apropiată posibil.

5. Apoi deblocați bolțul de blocare cu bilă prin intermediul butonului și introduceți-l cu butonul apăsat ca blocator în deschizătura marcată cu săgeata (a se vedea paragraful „Identificatorul”), având în vedere ca bolțul să fie complet introdus/fixat în poziție.

6. Mișcați clema pentru grinzi în toate direcțiile, pentru a controla ca alunecarea în afară de pe grindă să nu fie posibilă.

3.) Certificat de identificare și de garanție legală

Informațiile de pe autocolantele aplicate corespund celor ale produsului livrat. Tabelul tip formular reflectă stadiul certificării/normelor aplicabile la data editării manualului. Un caracter angajant îl au informațiile de pe produs.

a) Denumire produs

b) Număr articol

c) Mărime/lungime

d) Material

e) Număr de serie

f) Luna și anul producției

g 1-x) Norme (internațional)

h 1-x) Număr certificat

i 1-x) Organism de certificare

j 1-x) Dată certificare

k 1-x) Număr max. de persoane

l 1-x) Greutate de verificat

m1-x) Sarcină de solicitare max.

n) Oficiu de monitorizare a fabricației; sistem de management al calității

o) Sursa declarației de conformitate

Declarația de conformitate completă poate fi consultată din link-ul următor: www.skylotec.com/downloads

4.) Lista organismelor de certificare

5.) Card de control

5.1–5.5) A se completa la revizie

5.1) Data

5.2) Verificator

5.3) Motiv

5.4) Observație

5.5) Următoarea examinare

6.) Informații individuale

6.1–6.4) A se completa de cumpărător

6.1) Data cumpărării

6.2) Prima folosire

6.3) Utilizator

6.4) Companie

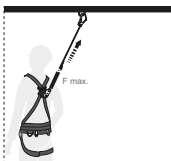
SL Navodila

- ✓ Pravilna uporaba
- ⚠ Previdnost pri uporabi
- ☠ Življenjsko nevarno
- Ni uporabno ali ni razpoložljivo

1.) Splošne informacije

Nosilna spona služi kot sidrna točka nad vstopnimi odprtinami zaprtih prostorov ali drugih območij, kjer obstaja nevarnost padca. Pri uporabi bodite pozorni na to, da so vse osebe zavarovane pred padcem v vstopno odprtino oz. na podporni rob. Pri delu v zaprtem prostoru/območju, kjer obstaja tveganje padca, je treba paziti, da uporabite varnostni sistem z varnostnim pasom, ki v nujnih primerih omogoča reševanje delavca, npr. višinska varnostna naprava z reševalnim dviganjem (EN 360 v povezavi z EN 1496), in da je pripravljen ustrezen reševalni koncept. Prosti pad in višino padanja je treba omejiti na min. mero, preprečiti je treba udarec na tla ali oviro.

Lovilni sistem, za katerega se uporablja nosilna spona, mora biti opremljen s sistemom, ki zmore omejiti dinamične sile, nastale pri lovljenju, na 6 kN (glej sl. 1).

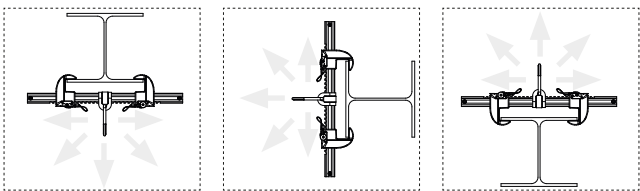


Sl. 1

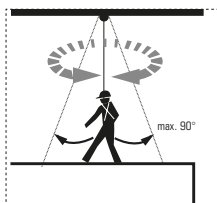
Preden kvalificirano in usposobljeno osebje uporabi varovalni sistem, je treba izvesti vizualni pregled in preveriti pravilno delovanje celotnega lovilnega sistema, kar mora izvesti pooblaščen osebje. Če obstaja dvom glede varne uporabe, je treba varovalni sistem takoj odstraniti iz uporabe.

Stabilnost mora biti zagotovljena z ustrežno strukturo, primerno za predvideno uporabo, in ocenjena v vsakem posameznem primeru kot del popolne analize tveganja.

Sl. 2



Glede na gradbeno situacijo je treba upoštevati lastno zaščito pred padcem že med sestavo. Smer vgradnje je treba izbrati v skladu s sliko 2. Delovno območje (smer učinkovanja padca) se nahaja v polmeru, ki je na sliki 3 s 45° napet do vertikale. V vsakem primeru je treba preprečiti nihanja zaradi nepravokotnega (45°) izvajanja spusta in dviganja (v najslabšem primeru padca).



Sl. 3

Uporaba nosilne spona je dovoljena samo za namene, navedene v tem dokumentu. Na napravi ni dovoljeno izvajati sprememb. Opremo, pri kateri je prišlo do padca, je treba takoj odstraniti iz uporabe. Splošno življenjsko dobo opreme mora v posameznih primerih oceniti strokovno osebje pri izvajanju pregledov in preizkusov.

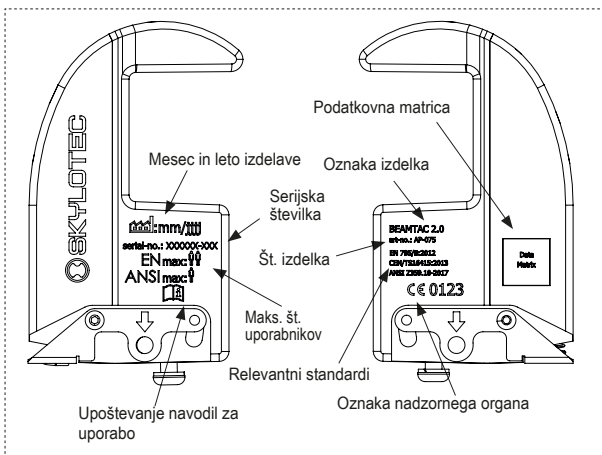
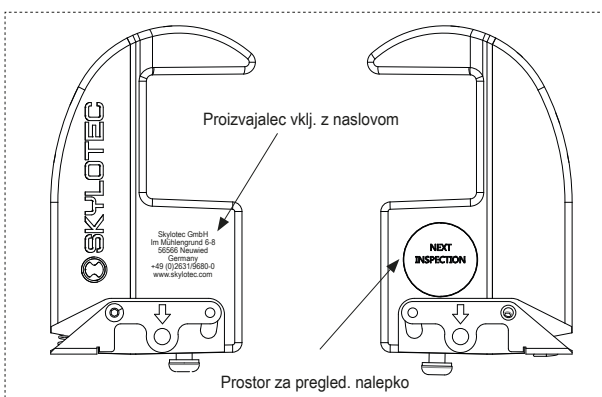
Redno preverjanje se mora izvajati, glede na vrsto uporabe, vsaj enkrat letno; to mora izvesti pooblaščen strokovnjak. Čistite s toplo vodo (40 °C) in blago milnico. Nato dobro operite s čisto vodo, osušite na naraven način in zaščitite pred neposrednimi sončnimi žarki. Servisiranje sme izvajati samo pooblaščen servis SKYLOTEC.

2.) BEAMTAC 2.0

BEAMTAC 2.0 je sidrna točka po EN 795 / B; CEN / TS16415 za uporabo dveh oseb in ima homologacijo tipa v skladu z ANSI / ASSE Z359.18-2017 za uporabo ene osebe.

Poleg tega je bil BEAMTAC 2.0 testiran na BS 7985: 2013 s 15 kN in se zato lahko uporablja za »DELO DO DOSTOPA VRV«.

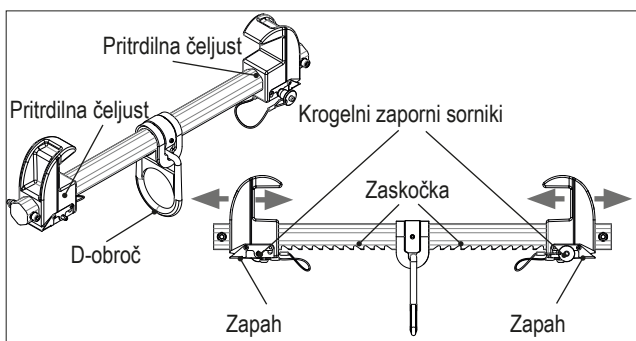
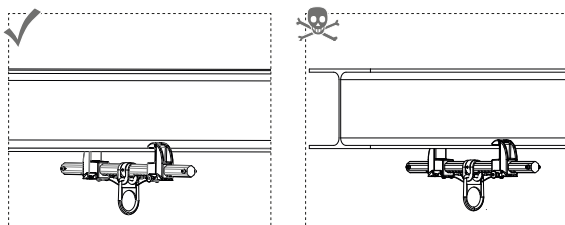
Sl. 4 Oznake:



Instalacija:

Konstrukcija, na katero je pritrjena spona žarka, mora biti sposobna podpirati naslednje obremenitve v skladu s standardom: EN 795: 2012 = 9 kN 1 oseba / DIN CEN / TS = 12 kN 2 osebe / ANSI / ASSE Z359.18 -2017 = 22, 2 kN 1 oseba.

⚠ V vsakem primeru pa je treba biti pozoren, da se nosilna spona ne pritrdi na »odprto« strukturo (kot je konec jeklenega nosilca), ker v tem primeru lahko pri obremenitvi zdrsne z nosilca.



1. Za premik pritrdilnih čeljusti pritisnite na zapaha.
2. Nosilno spono 90° namestite pravokotno na nosilec in pristonite zapaha na nosilni prirobnici.
3. Pritrdilne čeljusti enakomerno potisnite v smeri D-obroča, da fiksirate nosilno spono (pritrdilne čeljusti kolikor je mogoče na prirobnico).

⚠ Položaj pritrdilnih čeljusti namestite čim bolj simetrično na D-obroč. Zapah se mora vedno zaskočiti vsaj v zadnji utor.

4. Pri sproščenih vzvodih povlecite pritrdilne čeljusti nazaj, da se bodo zapahnile v najbližji utor.
5. Nato krogelni zaporni sornik sprostite s pritiskom na gumb in s pritisnjenim gumbom, ki zagotavlja zapahnitev, vstavite v odprtino, označeno s puščico (glejte poglavje »Oznake«), in bodite pozorni na to, da bo sornik v celoti vskočil/zaskočil.
6. Premaknite nosilno spono v vse smeri, da preverite, če je ustrezno zapahnjena in da ni nevarnosti zdrsa z nosilca.
- 7.

3.) Identifikacijsko in garancijsko potrdilo

Informacije na uporabljenih nalepkah ustrezajo podatkom o dobavljenem izdelku. Predhodno natisnjena tabela odraža stanje certificiranja / standardizacije na datum izdaje navodil. Obvezujoče so informacije, ki so navedene na izdelku.

- a) Naziv izdelka
- b) Št. izdelka
- c) Velikost/dolžina
- d) Material
- e) Serijska št.
- f) Mesec in leto izdelave
- g 1-x) Standardi (internacionalni)
- h 1-x) Št. certifikata
- i 1-x) Certifikacijski organ
- j 1-x) Datum certifikacije
- k 1-x) Maks. št. oseb
- l 1-x) Preizkusna teža
- m1-x) Maks. obremenitev
- n) Nadzorni organ za proizvodnjo; sistem vodenja kakovosti
- o) Vir Izjave o skladnosti

Celotna Izjava o skladnosti je na voljo na spletni strani:

www.skylotec.com/downloads

4.) Seznam certifikacijskih organov

5.) Nadzorna kartica

5.1–5.5) Izpolnite ob pregledu

- 5.1) Datum
- 5.2) Preizkuševalec
- 5.3) Vzrok
- 5.4) Opomba
- 5.5) Naslednji pregled

6.) Posamezne informacije

6.1–6.4) Izpolni prodajalec

- 6.1) Datum nakupa
- 6.2) Prva uporaba
- 6.3) Uporabnik
- 6.4) Podjetje

BG Ръководство за употреба

- ✓ Използването е правилно
- ⚠ Внимание при използване
- ☠ Опасност за живота

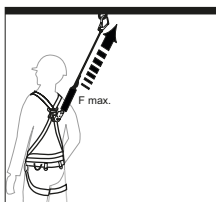
— Не се използва или не е налично

1.) Обща информация

Носещата стяга служи като точка на закрепване над отвори за влизане на обградени помещения или други зони с опасност от падане. При използването трябва да се внимава всички лица да се обезопасят срещу падане в отвора за влизане, респ. на ръба на падане. При работа в обградено помещение/зоната с опасност от падане трябва да се осигури използването на система за обезопасяване със сбруя, която в случай на авария да позволи спасяването на работника, напр. уред за височинно обезопасяване със спасителен повдигач (EN 360 във вр. с EN 1496) и съобразно с това трябва да има налична концепция за спасяване. Свободното падане и височината на падане трябва да се ограничат до минимум, не трябва да се допуска удар в земята или в препятствия.

Улавящата система, за която ще се използва носещата стяга, трябва да е оборудвана със средство, което да ограничава действащите при процеса на улавяне динамични сили до 6kN (виж фиг. 1).

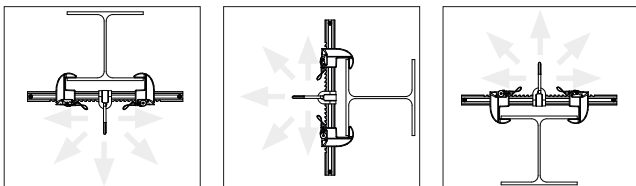
Фиг.1



Преди всяко използване от квалифициран инструктиран персонал използваният в цялата улавяща система материал трябва да бъде подложен на обстойна визуална и функционална проверка от споменатите лица. Ако съществуват съмнения относно безопасното използване, продуктите веднага трябва да бъдат изведени от употреба.

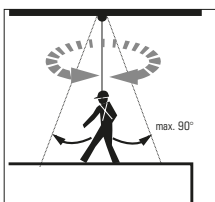
Стабилността трябва да е гарантирана чрез структура, съответстваща на целта на употреба, и трябва да бъде оценена в рамките на извършения цялостен анализ на риска в отделния случай.

Фиг.2



Според ситуацията на монтажа собственото обезопасяване срещу падане трябва да се съблюдава още при монтажа. Монтажната посока може да бъде избрана в съответствие с фиг. 2. Работният обхват (посока на действие на падането) е в рамките на радиуса, който е очертан на фиг. 3 на 45° спрямо вертикалата. Трябва да се избягва при всякакви обстоятелства залюляване поради слизане или изкачване (в най-лошия случай поради посока на падане), което не е вертикално (45°) спрямо точката на закрепване.

Фиг.3



Използването на носещата стяга е разрешено само за разяснените в този документ цели. Не трябва да се правят промени по продуктите.

Оборудване, което е било подложено на натоварване от падане, трябва веднага да се изведе от употреба. Общият срок на експлоатация трябва да се оцени в отделния случай от квалифициран персонал в рамките на извършващите се проверки.

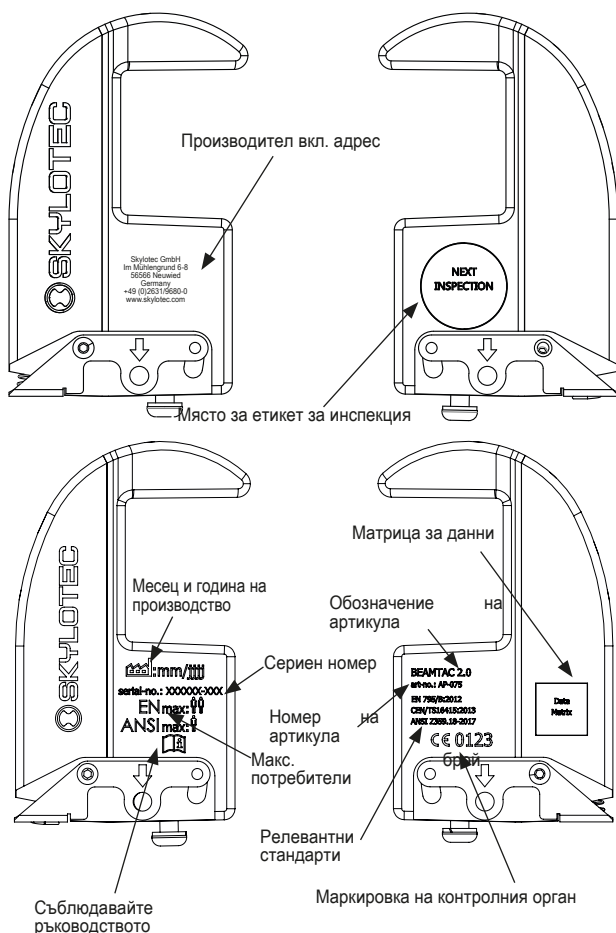
Поне веднъж годишно трябва да се извършва редовна проверка в съответствие с вида на приложение от компетентно лице, респ. квалифициран персонал. Почистването трябва да се извършва винаги с топла вода (40°) и мека сапунена луга. След това изплакнете добре с чиста вода, оставете да изсъхне по естествен начин и дръжте далече от директното въздействие на топлина. Привеждане в изправност трябва да се извършва само от оторизиран сервизен център на SKYLOTEC.

2.) BEAMTAC 2.0

BEAMTAC 2.0 е анкерна точка съгласно EN 795 / B; CEN / TS16415 за използване от двама души и има типово одобрение съгласно ANSI / ASSE Z359.18-2017 за използване от един човек. В допълнение, BEAMTAC 2.0 е тестван по BS 7985: 2013 с 15 kN и по този начин може да се използва за „РАБОТА ЗА ДОСТЪП НА ВЪЖЕТА“.

Фиг.4

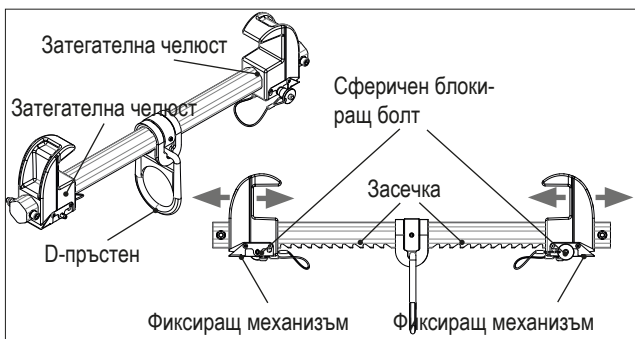
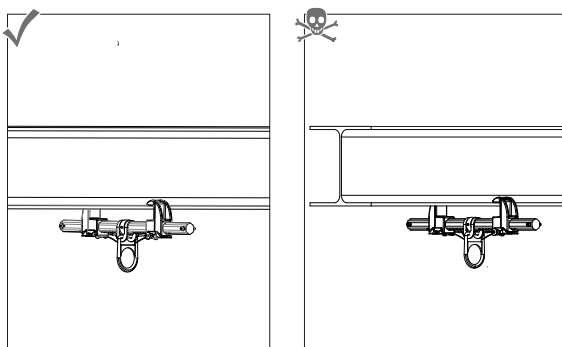
Маркировка:



Инсталация:

Структурата, към която е прикрепена скобата на гредата, трябва да може да поддържа следните товари в съответствие с прилагания стандарт: EN 795: 2012 = 9 kN 1 човек / DIN CEN / TS = 12 kN 2 лица / ANSI / ASSE Z359.18 -2017 = 22, 2 kN 1 човек.

⚠ Във всички случаи трябва да се внимава носещата стяга да не се закрепва на „открита“ структура (като края на стоманена греда), от която тя може да се изплъзне в случай на натоварване.



1. Задействайте фиксиращия механизъм за преместване на затегателната челюст.
2. Разположете носещата стяга на 90° под прав ъгъл и поставете затегателните челюсти на носещия фланец.
3. Преместете затегателните челюсти равномерно в посока на D-пръстена, за да фиксирате носещата стяга (челюстите са по възможност на фланеца).

⚠ Нагласете позицията на затегателните челюсти възможно най-симетрично спрямо D-пръстена. Запиращият механизъм трябва винаги да е фиксиран най-малко в последната засечка.

4.Върнете назад затегателните челюсти, без да са задействани запиращите механизми, за да фиксирате затегателните челюсти в най-близката възможна засечка.

5. След това деблокирайте сферичния блокиращ болт посредством копчето и с натиснато копче като блокировка го вмъкнете в обозначения със стрелка отвор (виж раздел „Маркировка“) и обърнете внимание болтът да е вкаран/фиксиран изцяло.

6.Задвижете носещата стяга във всички посоки, за да проверите дали е възможно изплъзване от носача.

3.) Сертификат за идентификация и гаранция

Информацията върху залепените стикери отговаря на включения в доставката продукт. Отпечатаната таблица отразява нивото на сертифициране/стандартизация към датата на ръководството. Отбелязаната върху продукта информация е задължителна.

- a) Име на продукта
 - b) Номер на артикула
 - c) Размер /дължина
 - d) Материал
 - e) Сериен номер
 - f) Месец и година на производство
 - g 1-x) Стандарти (международни)
 - h 1-x) Номер на сертификата
 - i 1-x) Сертифициращ орган
 - j 1-x) Дата на сертификата
 - k 1-x) Макс. брой лица
 - l 1-x) Изпитвателно тегло
 - m1-x) Макс. натоварване
 - n) Орган за контрол на производството; система за мениджмънт на качеството
 - o) Източник на декларацията за съответствие
- Цялата декларация за съответствие може да се сваля от следния линк: www.skylotec.com/downloads

4.) Списък на сертифициращите органи

5.) Контролна карта

- 5.1-5.5) Да се попълни при ревизия
- 5.1) Дата
- 5.2) Проверяващ
- 5.3) Причина
- 5.4) Забележка
- 5.5) Следващ контрол

6.) Индивидуална информация

- 6.1-6.4) Да се попълни от купувача
- 6.1) Дата на закупуване
- 6.2) Първо използване
- 6.3) Ползвател
- 6.4) Фирма

EE Kasutusjuhend

- ✓ Kasutus õige
- ⚠ Ettevaatust kasutamisel
- ☠ Eluohulik
- Pole kohaldatav või saadaval

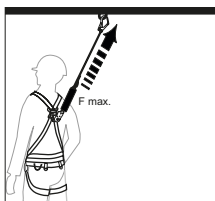
1.) Üldine teave

Kanduriklamber on ette nähtud ankurduspunktiks suletud ruumide sisenemisavade kohale või muudesse allakukkumisohtlikesse piirkondadesse. Kasutamisel tuleb jälgida, et kõik isikud julgestaks end sisenemisavasse või ohtlikul serval kukkumise vastu. Suletud ruumis / allakukkumisohtlikus piirkonnas töötamisel tuleb hoolitseda selle eest, et kasutataks kukkumise peatamise rakmetega julgestussüsteemi, mis võimaldab häda korral töötaja päästa, nt et oleks olemas päästetõstega kõrgusjulgestusseade (EN 360 koos standardiga EN 1496) ja sellekohane päästekontseptsioon.

Vabalangemine ja allakukkumiskõrgus tuleb viia miinimumini, maapinna või takistustega ei tohi olla võimalik põrgata.

Kukkumise peatamise süsteem, millega koos kanduriklambrit kasutatakse, peab olema varustatud vahendiga, mis piirab kukkumise peatamisel mõjuva dünaamilise jõu 6 kN peale (vt joon. 1).

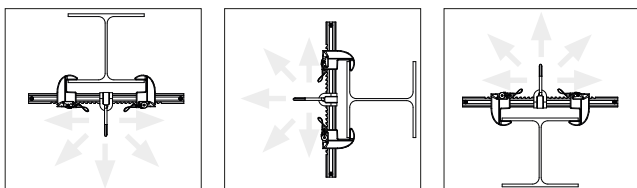
Joon. 1



Iga kord enne seda, kui kvalifitseeritud ja instrueeritud personal kukkumise peatamise süsteemi kasutab, peab määratud isikuteering kogu süsteemis kasutatava materjali hoolikalt üle vaatama ja süsteemi talitlust põhjalikult kontrollima. Kui ohutu kasutamine on kaheldav, siis tuleb tooted kohe kasutuselt kõrvaldada.

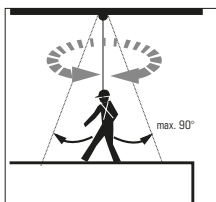
Kasutuseesmärgile vastav struktuur peab tagama stabiilsuse, mida peab tervikliku riskianalüüsi raames igal üksikjuhtumil eraldi hindama.

Joon. 2



Sõltuvalt paigaldussituatsioonist tuleb oma ohutusele tähelepanu pöörata juba paigaldamise ajal. Paigaldussuuna saab valida vastavalt joonisele 2. Tööpiirkond (kukkumise toimesuund) asub raadiuse piires, mis on joon. 3 vertikaali suhtes 45° nurga all. Ankuruspunkti suhtes mittevvertikaalset (45°) alla- või ülesronimisest tingitud pendeldamist (halvimal juhul kukkumissuunas) tuleb igal juhul vältida.

Joon. 3



Kanduriklambrit on lubatud kasutada ainult käesolevas dokumendis deklareeritud eesmärkidel. Tooteid ei tohi muuta.

Kukkumisega koormatud varustus tuleb kohe kasutuselt kõrvaldada. Spetsialist peab ülevaatuste raames üldist kasutusiga igal üksikjuhtumil eraldi hindama.

Ekspert või kvalifitseeritud spetsialist peab toodet olenevalt kasutusviisist regulaarselt kontrollima vähemalt kord aastas. Puhastada tuleks alati sooja vee (40 °C) ja nõrga seebilahusega. Seejärel loputage puhta veega korralikult üle, kuivatage õhu käes ja hoidke soojuse vahetust mõjust eemal. Remontida tohib ainult SKYLOTEC'i volitatud hoolduskeskus.

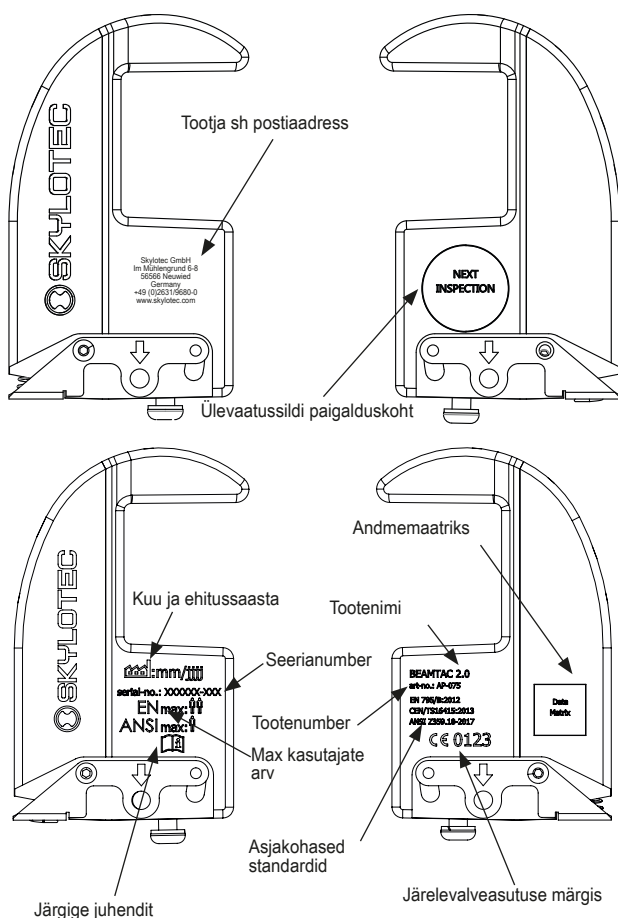
2.) BEAMTAC 2.0

BEAMTAC 2.0 on ankurpunkt vastavalt standardile EN 795 / B; CEN / TS16415 kasutamiseks kahel isikul ja tal on tüübikinnitus vastavalt ANSI / ASSE Z359.18-2017 nõuetele ühe isiku kasutamiseks.

Lisaks on BEAMTAC 2.0 testitud vastavalt standardile BS 7985: 2013 15 kN ja seega saab seda kasutada "ROPE ACCESS WORK".

Joon. 4

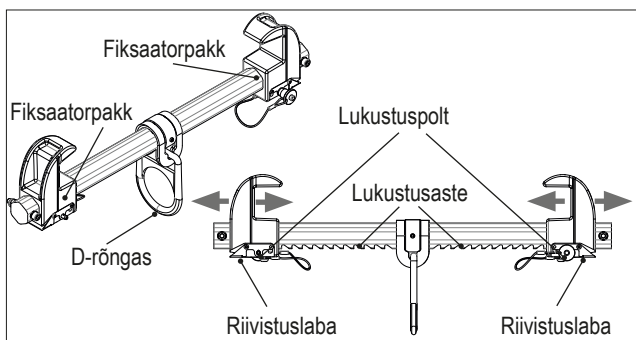
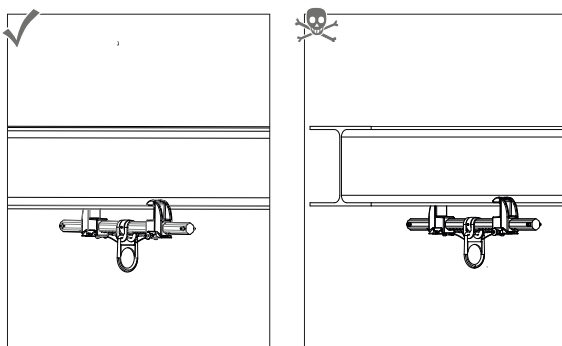
Markeering:



Installatsioon:

Konstruksioon, millele talaklamber kinnitatakse, peab vastavalt rakendatud standardile olema võimeline kandma järgmisi koormusi:
EN 795: 2012 = 9 kN 1 inimene / DIN CEN / TS = 12 kN 2 inimest /
ANSI / ASSE Z359.18 -2017 = 22, 2 kN 1 inimene.

⚠ Kindlasti tuleb jälgida, et kanduriklambrit ei kinnitataks „lahtise“ struktuuri (nt teraskanduri otsa) külge, kust see võib koormamise korral välja libiseda.



1. Vajutage fiksaatorpaki nihutamiseks riivistuslaba.
2. Asetage kanduriklamber kanduri suhtes 90° nurga alla ja toetage fiksaatorpaki vastu kanduriäärikut.
3. Lükake fiksaatorpakte ühtlaselt D-rõnga suunas, et kanduriklamber fikseerida (fiksaatorpaki võimalikult vastu äärikut).

⚠ Asetage fikseerimispaki D-rõnga suhtes võimalikult sümmeetriliselt. Riivistuslaba peab olema alati vähemalt viimases lukustusastmes lukustunud.

4. Tõmmake rakendamata riivituslabade korral fiksaatorpakke tagasi, et fiksaatorpakid järgmises võimalikus lukustusastmes lukustuksid.

5. Seejärel vabastage nupu vajutamiselega lukustuspoltt ja pange see nappu all hoides lukustamiseks noolega tähistatud avasse (vt jaotist „Markeerimine“). Veenduge, et poltt oleks täielikult sees / lukustunud.

6. Liigutage kanduriklambrit igas suunas, olemaks kindel, et see ei saa kandurilt maha libiseda.

3.) Identifitseerimise ja garantii sertifikaat

Paigaldatud kleebistel olev teave vastab tarnitud tootele. Eeltrükitud tabel kajastab sertifitseerimise/standardiseerimise seisuhendi väljaandmise kuupäeval. Siduv on tootele märgitud teave.

- a) Tootenimi
- b) Tootenumber
- c) Suurus/pikkus
- d) Materjal
- e) Seerianr
- f) Valmistamise kuu ja aasta
- g 1-x) Standardid (rahvusvahelised)
- h 1-x) Sertifikaadi number
- i 1-x) Sertifitseerimisasutus
- j 1-x) Sertifikaadi kuupäev
- k 1-x) Max isikute arv
- l 1-x) Kontrollkaal
- m1-x) Max koormus
- n) Tootmisjärelvalvet teostav asutus; kvaliteedijuhtimissüsteem
- o) Vastavusdeklaratsiooni allikas

Täieliku vastavusdeklaratsiooni leiate järgmise lingi alt:
www.skylotec.com/downloads

4.) Sertifitseerimisasutuste loend

5.) Kontrollkaart

5.1–5.5) Täita ülevaatus korral

- 5.1) Kuupäev
- 5.2) Kontrollija
- 5.3) Põhjus
- 5.4) Märkus
- 5.5) Järgmine ülevaatus

6.) Individuaalne teave

6.1–6.4) Täita ostjal

- 6.1) Ostukuupäev
- 6.2) Esmakasutus
- 6.3) Kasutaja
- 6.4) Ettevõte

LT Naudojimo instrukcija

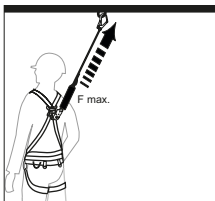
- ✓ Tinkamas naudojimas
- ⚠ Būti atsargiems naudojant
- ☠ Pavojus gyvybei
- Nenaudojama arba nėra

1.) Bendroji informacija

Plieninių konstrukcijų sąvarža naudojama kaip tvirtinimo taškas virš įėjimo į uždaras erdves angų arba kitose srityse, kuriose kyla pavojus nukristi. Naudojant reikia atkreipti dėmesį, kad visi asmenys apsisaugotų, kad neįkristų į įėjimo angą arba nenukristų nuo kritimo briaunos. Dirbant uždaroje erdvėje arba srityje, kurioje kyla nukritimo pavojus, reikia užtikrinti, kad būtų naudojama apsauginė sistema su apraišais, kuri nelaimingo atsitikimo atveju leistų gelbėti darbuotoją, pvz., naudoti kritimo stabdytuvą su gelbėjimo eiga (EN 360 su EN 1496), ir taikyti atitinkamą gelbėjimo koncepciją. Laisvajį kritimą ir kritimo aukštį reikia apriboti mažiausiu matmeniu, kad būtų negalima atsitrenkti į grindis arba kliūtis.

Apsaugos nuo kritimo sistemoje, kuriai naudojama plieninių konstrukcijų sąvarža, turi būti įrengta priemonė, kritimo stabdymo metu veikiančias dinamines jėgas apribojanti iki 6 kN (žr. 1 pav.).

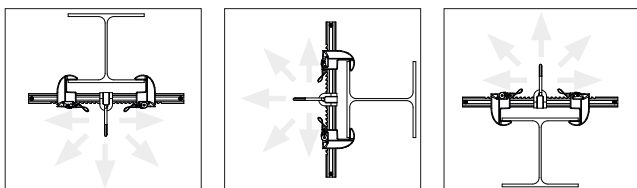
1 pav.



Kiekvieną kartą prieš naudojant kvalifikuotam, instruktuojam personalui, išvardytas asmenų ratas turi nuodugnai apžiūrėti visas apsaugos nuo kritimo sistemoje naudojamas medžiagas ir atlikti funkcinę kontrolę. Jei kyla abejonių dėl saugaus naudojimo, reikia iš karto baigti naudoti gaminius.

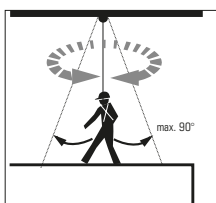
Stabilumas turi būti užtikrinamas naudojimo tikslus atitinkančia struktūra, ir atskirais atvejais jis turi būti įvertintas atliekant bendrą rizikos analizę.

2 pav.



Priklausomai nuo įrengimo situacijos, savo saugumą nuo kritimo iš aukščio reikia užtikrinti jau net įrengiant. Montavimo kryptį galima pasirinkti pagal 2 pav. Darbo sritis (kritimo veikimo kryptis) yra spinduliu, kuri 3 pav. apibrėžiama 45° kampu su vertikale. Bet kokiomis sąlygomis reikia vengti švytavimo, kuris atsiranda kylant arba leidžiantis ne vertikaliai (45°) tvirtinimo taško atžvilgiu (blogiausiu atveju kritimo kryptimi).

3 pav.



Plieninių konstrukcijų sąvaržą leidžiama naudoti tik šiame dokumente nurodytais tikslais. Negalima atlikti jokių gaminio pakeitimų.

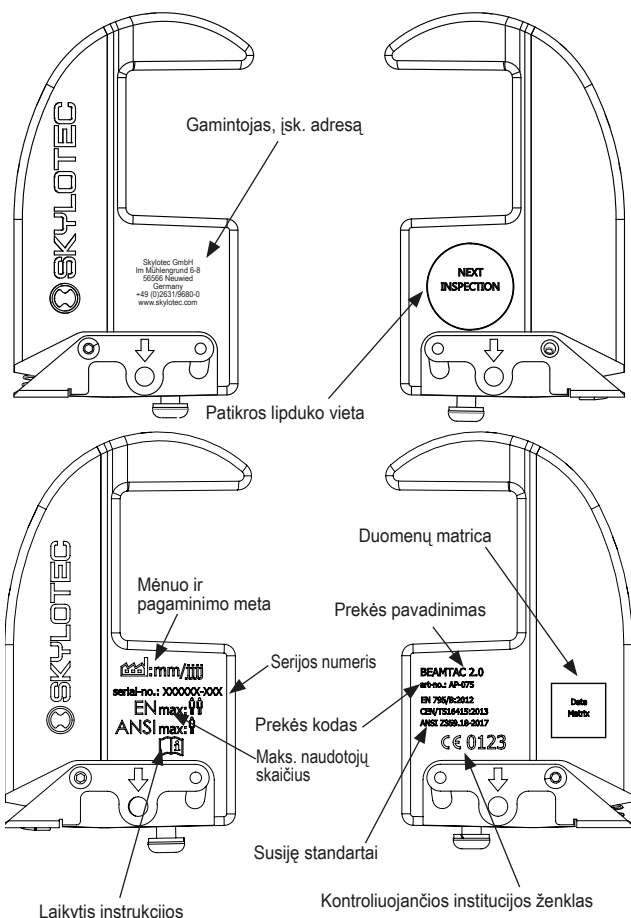
Reikia iš karto baigti naudoti kritimo metu apkrautą įrangą. Atskirais atvejais bendrą eksploataavimo trukmę turi įvertinti specialistai, atlikdami tikrinimus.

Atsižvelgiant į naudojimą, ekspertas arba kvalifikuoti specialistai turi reguliariai tikrinti ne rečiau kaip kartą per metus. Valyti visada reikėtų su šiltu vandeniu (40 °C) ir švelniu muilo šarmu. Baigiant gerai nuplauti švariu vandeniu, leisti įtaisui pačiam nudžiūti ir saugoti nuo tiesioginio šilumos poveikio. Taisyti leidžiama tik SKYLOTEC įgaliotam techninės priežiūros centrui.

2.) BEAMTAC 2.0

BEAMTAC 2.0 yra tvirtinimo taškas pagal EN 795 / B; CEN / TS16415, skirtas naudoti dviems asmenims ir turi tipo patvirtinimą pagal ANSI / ASSE Z359.18-2017, skirtą vienam asmeniui naudoti. Be to, BEAMTAC 2.0 buvo išbandytas pagal BS 7985: 2013 su 15 kN ir todėl gali būti naudojamas „PRIEŽIŪROS DARBAS“.
4 pav.

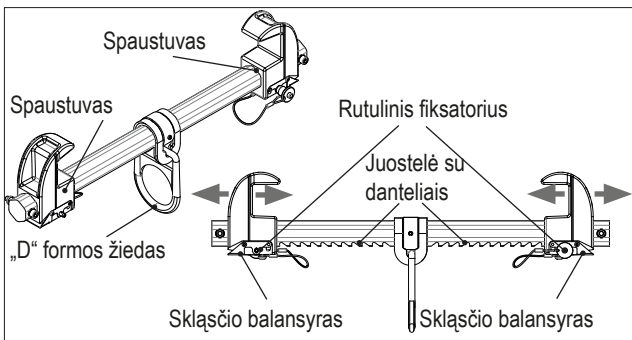
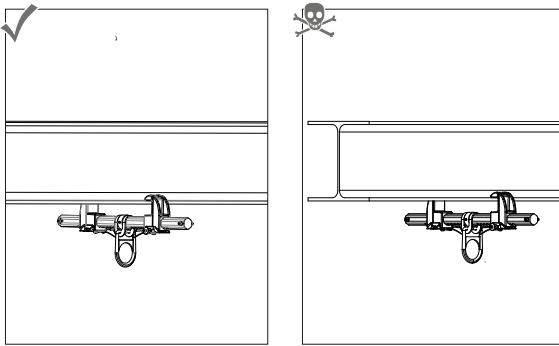
Ženklinimas:



Montavimas:

Konstrukcija, prie kurios pritvirtintas sijos spaustukas, pagal taikomą standartą turi išlaikyti tokias apkrovas: EN 795: 2012 = 9 kN 1 asmuo / DIN CEN / TS = 12 kN 2 asmenys / ANSI / ASSE Z359.18 -2017 = 22, 2 kN 1 asmuo.

⚠ Visada reikia atkreipti dėmesį, kad plieninės konstrukcijos sąvarža nebūtų tvirtinama prie „atviros“ struktūros (pvz., prie plieninės sijos galo), nuo kurios apkrovos atveju galėtų nuslysti.



1. Paspausti skląščio balansyrą spaustuviui perstumti.
2. Plieninės konstrukcijos sąvaržą nustatyti 90° statmenai sijai ir spaustuvas prispausti prie sijos lentynėlės.
3. Kad plieninės konstrukcijos sąvarža užsifikuotų, spaustuvas tolygiai stumti „D“ formos žiedo kryptimi (spaustuvas kiek galima toliau prie lentynėlės).

⚠ Spaustuvas nustatyti kaip įmanoma simetriškiau „D“ formos žiedo atžvilgiu. Skląščio balansyras turi būti visada užfiksuotas bent jau paskutiniame fiksavimo dantelyje.

4. Traukti spaustuvus atgal nepaspaudus skląščio balansyro, kad spaustuvai užsifikuotų artimiausiame galimame fiksavimo dantelyje.

5. Po to mygtuku atblokuoti rutulinį fiksatorių ir su nuspaustu mygtuku kaip fiksatoriumi įstatyti į rodykle pažymėtą angą (žr. skirsnį „Ženklinimas“) ir atkreipti dėmesį, kad fiksatorius būtų visiškai įkištas (užsifiksavęs).

6. Plieninės konstrukcijos sąvaržą pajudinti visomis kryptimis, siekiant patikrinti, ar įtaisas negali nuslysti nuo sijos.

3.) Identifikavimo ir garantijos sertifikatas

Duomenys ant priklijuotų lipdukų atitinka kartu tiekiamo gaminio. Iš anksto atspausdinta lentelė atspindi sertifikavimo būseną ir standartų leidybą instrukcijos parengimo metu. Įpareigojanti yra ant gaminio pažymėta informacija.

a) Gaminio pavadinimas

b) Prekės kodas

c) Dydis / ilgis

d) Medžiaga

e) Serijos Nr.

f) Pagaminimo mėnuo ir metai

g 1-x) Standartai (tarptautiniai)

h 1-x) Sertifikato numeris

i 1-x) Sertifikavimo institucija

j 1-x) Sertifikavimo data

k 1-x) Maks. asmenų skaičius

l 1-x) Bandomasis svoris / bandomoji apkrova

m1-x) Maks. apkrova

n) Gamybą kontroliuojanti įstaiga; kokybės vadybos sistema

o) Atitikties deklaracijos šaltinis

Išsamią atitikties deklaraciją galima rasti šiuo adresu:
www.skylootec.com/downloads

4.) Paskelbtųjų įstaigų sąrašas

5.) Kontrolinė kortelė

5.1–5.5) Reikia užpildyti tikrinimo metu

5.1) Data

5.2) Tikrintojas

5.3) Priežastis

5.4) Pastaba

5.5) Kitas tikrinimas

6.) Individuali informacija

6.1–6.4) Pildo pirkėjas

6.1) Pirkimo data

6.2) Pirmas naudojimas

6.3) Naudotojas

6.4) Įmonė

LV Lietošanas instrukcija



Lietošana kārtībā



Uzmanību lietošanas laikā



Briesmas dzīvībai



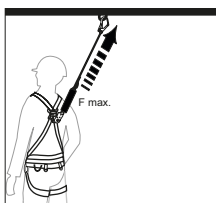
Nav pielietojams vai nav pieejams

1.) Vispārīga informācija

Sijas spaiļi ir paredzēti kā piestiprināšanas vieta virs slēgtu telpu vai citu nokrišanas apdraudēto zonu iekāpšanas atverēm. Izmantošanas laikā jāuzmanā, lai visas personas nodrošinātos pret kritieniem iekāpšanas atverē vai pie nenorobežotās malas. Strādājot slēgtā telpā/nokrišanas apdraudētā zonā jānodrošina, lai izmantotu nodrošinājuma sistēmu ar montētāja jostu, kas ārkārtas situācijā atļauj veikt darbinieka glābšanu, piem., nodrošinājuma aprīkojums ar glābšanas gājienu (EN 360 salīdzinājumā ar EN 1496), un ir pieejams atbilstošs glābšanas plāns. Brīvais kritiens un kritiena augstums jāierobežo līdz minimālam attālumam, nedrīkst būt iespējama sadursme ar pamatni vai šķēršļiem.

Pretkritienu sistēmai, kurai lieto sijas spaiļi, jābūt aprīkotai ar līdzekli, kas ierobežo noķeršanas procesā darbojošos dinamiskos spēkus uz 6 kN (skatiet 1. att.).

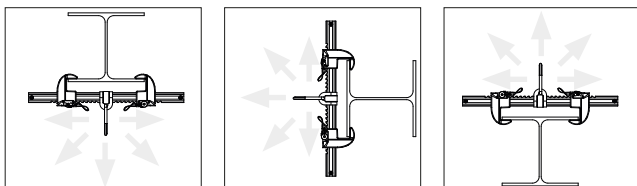
1.att.



Pirms katras lietošanas, ko veic kvalificēts instruēts personāls, visiem pretkritienu sistēmā izmantotiem materiāliem minētajam personu lokam jāizpilda pamatīga vizuālā un darbības pārbaude. Ja pastāv šaubas par drošo lietošanu, ražojumi nekavējoties jāizņem no lietošanas.

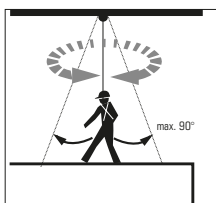
Stabilitātei jābūt nodrošinātai ar izmantošanas mērķim atbilstošu struktūru, un jānovērtē pilnīgi veicamās risku analīzes ietvaros katrā atsevišķā gadījumā.

2.att.



Atkarībā no uzstādīšanas situācijas jau uzstādīšanas laikā jāievēro pašnodrošinājums pret kritieniem. Montāžas virzienu iespējams izvēlēties atbilstoši 2. att. Darba zona (kritiena darbības virziens) atrodas rādiusā, kurš 3. att. ir norādīts ar 45° pret vertikāli. Katrā ziņā jāizvairās no svārstīšanās, ko rada ne vertikāli (45°) pret piestiprināšanas vietu īstenotā nokāpšana vai uzkāpšana (slīktākajā gadījumā kritiena virzienā).

3.att.



Sijas spaiļes lietošana ir atļauta tikai šajā dokumentā paskaidrotajiem nolūkiem. Ražojumiem nedrīkst veikt nekādas izmaiņas.

Ar kritienu noslogotais aprīkojums nekavējoties jāizņem no lietošanas. Parastais kalpošanas ilgums speciālistiem jānovērtē katrā atsevišķā gadījumā veicamo pārbaūžu ietvaros.

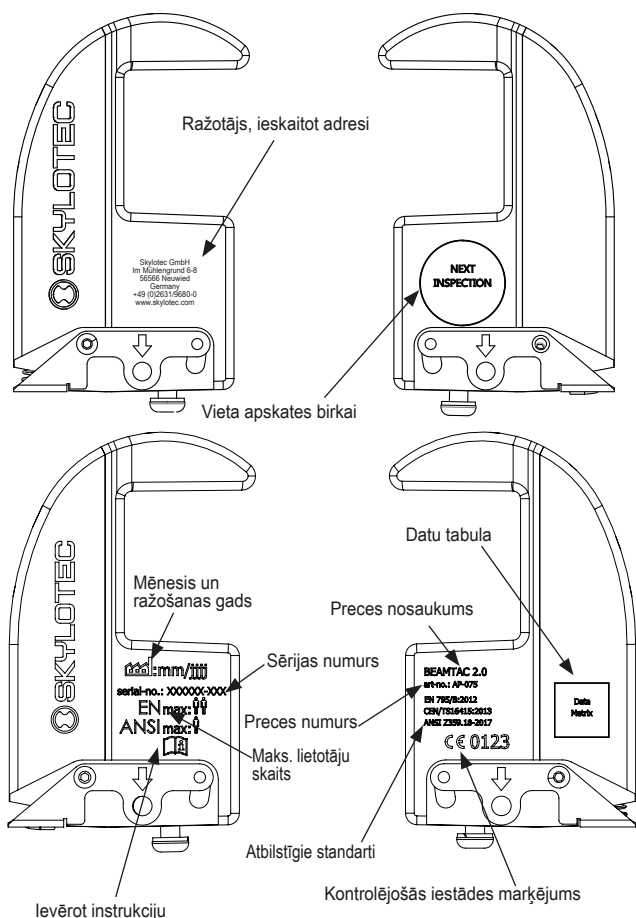
Regulāra pārbaude atkarībā no izmantošanas veida jāveic vismaz reizi gadā lietpratējam vai kvalificētiem speciālistiem. Tīrīšanu vienmēr vajadzētu veikt ar siltu ūdeni (40°C) un maigu ziepju sārmu. Pēc tam labi izskalojiet ar tīru ūdeni, nožāvējiet dabiskā veidā un sargājiet no tiešā siltuma iedarbības. Remontēšana jāveic tikai SKYLOTEC pilnvarotajā servisa centrā.

2.) BEAMTAC 2.0

BEAMTAC 2.0 yra tvirtinimo taškas pagal EN 795 / B; CEN / TS16415, skirtas naudoti dviems asmenims ir turi tipo patvirtinimą pagal ANSI / ASSE Z359.18-2017, skirtą vienam asmeniui naudoti. Be to, BEAMTAC 2.0 buvo išbandytas pagal BS 7985: 2013 su 15 kN ir todėl gali būti naudojamas „ROPE ACCESS WORK“.

4.att.

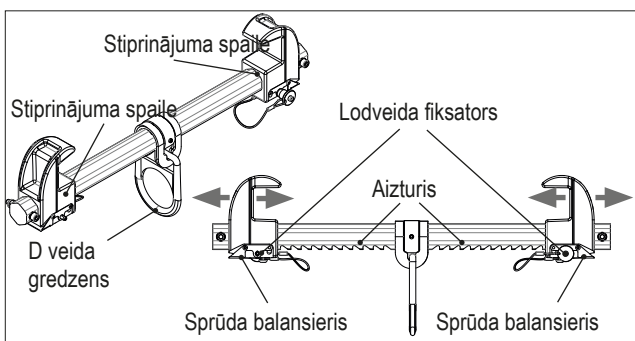
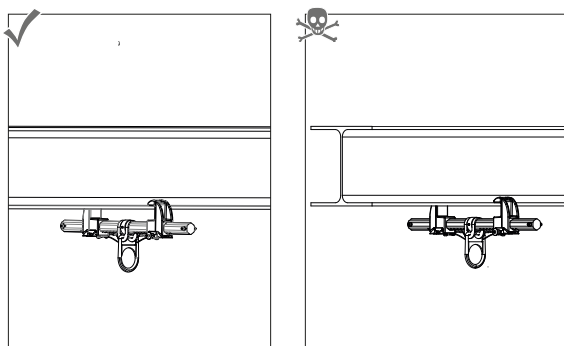
Marķējums:



Uzstādīšana:

Konstrūcijai, kurai ir piestiprināta sijas skava, jāspēj izturēt šādas slodzes saskaņā ar piemēroto standartu: EN 795: 2012 = 9 kN 1 persona / DIN CEN / TS = 12 kN 2 personas / ANSI / ASSE Z359.18 -2017 = 22, 2 kN 1 cilvēks.

⚠ Katrā ziņā jāuzmanās, lai sijas spaili nenostiprinātu pie „atvērta” struktūras (piem., tērauda sijas gala), no kuras tā slodzes gadījumā varētu izslīdēt.



1. Aktivizējiet sprūda balansieri, lai pārvietotu stiprinājuma spaili.
2. Novietojiet sijas spaili 90° taisnā leņķī pret siju un pielieciet stiprinājuma spaili pie sijas atloka.
3. Vienmērīgi pārvietojiet stiprinājuma spaili D veida gredzena virzienā, lai nofiksētu sijas spaili (stiprinājuma spaili cik vien iespējams pie atloka).

⚠ Īstenojiet stiprinājuma spaiļu pozīciju iespējami simetriski pret D veida gredzenu. Sprūda balansierim vienmēr jābūt nofiksētam vismaz pēdējā aizturī.

4. Pavelciet stiprinājuma spaiļes neaktivizētiem sprūda balansieriem atpakaļ, lai stiprinājuma spaiļes nofiksētos nākamajā iespējamajā aizturī.

5. Pēc tam ar pogu atbloķējiet lodveida fiksatoru un ar nospiestu pogu kā fiksatoru ievietojiet ar bultiņu marķētajā (skatiet sadaļu „Marķējums“) atverē un uzmaniet, lai tapa būtu pilnīgi ievietota/nofiksēta.

6. Pārvietojiet sijas spaili visos virzienos, lai pārbaudītu, ka nav iespējama sijas izslīdēšana.

3.) Identifikācijas un garantijas sertifikāts

Informācija uz uzklātajām uzlīmēm atbilst komplektā iekļautā ražojuma informācijai. Iepriekš uzdrukātā tabula atspoguļo sertifikācijas / standartizācijas stāvokli uz instrukcijas datumu. Saistoša ir uz ražojuma atzīmētā informācija.

a) Ražojuma nosaukums

b) Preces numurs

c) Izmērs / garums

d) Materiāls

e) Sērijas nr.

f) Ražošanas mēnesis un gads

g 1-x) Standarti (starptautiskie)

h 1-x) Sertifikāta numurs

i 1-x) Sertifikācijas iestāde

j 1-x) Sertifikāta datums

k 1-x) Maks. personu skaits

l 1-x) Pārbaudes svars

m1-x) Maks. slodze

n) Ražošanu kontrolējoša iestāde; kvalitātes vadības sistēma

o) Atbilstības deklarācijas avots

Atbilstības deklarāciju pilnībā iespējams lejupielādēt šādā vietnē:
www.skylotec.com/downloads

4.) Sertifikācijas iestāžu saraksts

5.) Kontrolkarte

5.1–5.5) Jāaizpilda apskates laikā

5.1) Datums

5.2) Pārbaudītājs

5.3) Iemesls

5.4) Piezīme

5.5) Nākamā apskate

6.) Individuāla informācija

6.1–6.4) Jāaizpilda pircējam

6.1) Pirkuma datums

6.2) Pirmā lietošana

6.3) Lietotājs

6.4) Uzņēmums

RU Инструкция по эксплуатации

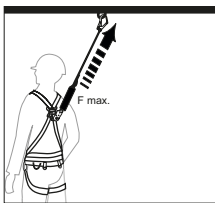
- ✓ Правильное использование
- ⚠ Меры предосторожности во время использования
- ☠ Опасность для жизни
- Не применимо или недоступно

1.) Общие сведения

Балочный зажим используется в качестве точки крепления над люками замкнутых пространств или прочих участков, где присутствует опасность падения с высоты. Во время использования необходимо обеспечить страховку всех людей от падения в люк или с края, с которого возможно падение. Во время работы в замкнутом пространстве или на участке, где присутствует опасность падения с высоты, необходимо предусмотреть использование системы защиты от падения с высоты, позволяющей спасти рабочего, например, страховочного устройства со страховочной лебедкой (EN 360 в части, регламентируемой EN 1496), а также соответствующий план спасения. Свободное падение и высота падения должны быть ограничены к минимуму, возможность удара о землю или препятствие должна исключаться.

Страховочная система, для которой используется балочный зажим, должна быть оснащена средством, ограничивающим в процессе улавливания динамическое действующее усилие до 6 кН (см. Рис. 1).

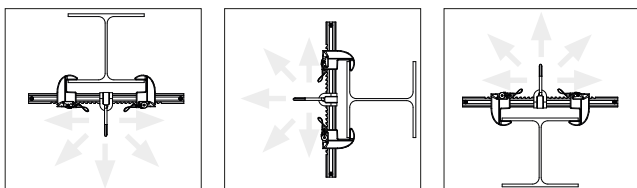
Рис. 1



Перед каждым использованием квалифицированным и проинструктированным персоналом указанный круг лиц должен выполнить визуальный контроль и функциональную проверку всех материалов, использующихся в страховочной системе. В случае возникновения сомнений относительно безопасности использования необходимо немедленно прекратить эксплуатацию изделий.

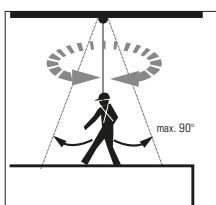
Надежность системы должна обеспечиваться с учетом соответствующей специфики применения металлоконструкции и пройти оценку в рамках исчерпывающего анализа рисков для каждого отдельного случая.

Рис. 2



В зависимости от специфики монтажа необходимо принять меры по обеспечению собственной безопасности от падения с высоты уже на этапе выполнения монтажа. Направление монтажа выбирается в соответствии с Рис. 2. Рабочая зона (направление действия падения) находится в пределах радиуса, отклоняющегося от вертикали на 45° , как показано на Рис. 3. При любых обстоятельствах необходимо избегать колебательного (маятникового) качания, вызванного не вертикальным (45°) относительно точки крепления подъемом или снижением (в наихудшем случае – в направлении падения).

Рис. 3



Использование балочного зажима разрешается только с целями, описанными в этом документе. Выполнение на изделии изменений запрещено.

Подвергшееся нагрузке в результате падения оснащение должно быть немедленно запрещено к использованию. Обычно срок службы в отдельном случае определяется специалистами в рамках проводимых проверок.

Регулярная проверка, в зависимости от типа применения, должна проводиться не реже одного раза в год экспертом или квалифицированным специалистом. Очистка всегда выполняется теплой водой (40°C) и мягким мыльным раствором. После этого следует тщательная промывка чистой водой, естественная сушка и хранение в условиях отсутствия прямого воздействия тепла. Ремонтные работы должны выполняться только сервисным центром, уполномоченным компанией SKYLOTEC.

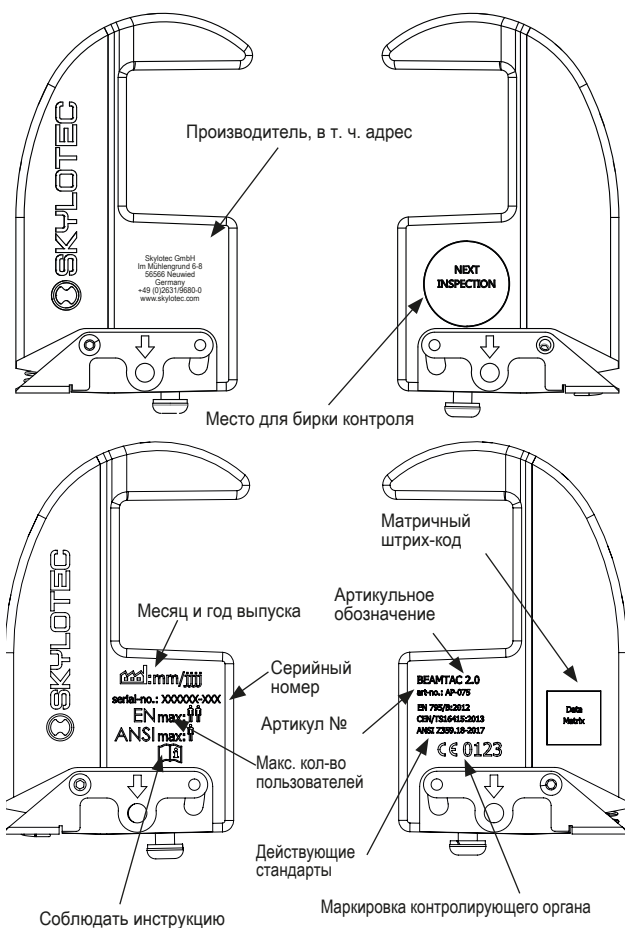
2.) BEAMTAC 2.0

BEAMTAC 2.0 узловую точку в соответствии с EN 795 / B; CEN / TS16415 для использования двумя лицами и имеет официальное утверждение типа в соответствии с ANSI / ASSE Z359.18-2017 для использования одним человеком.

Кроме того, BEAMTAC 2.0 был протестирован в соответствии с BS 7985: 2013 при 15 кН и, таким образом, может использоваться для «РАБОТЫ ДОСТУПА В ВЕРЕВКАХ».


Рис. 4

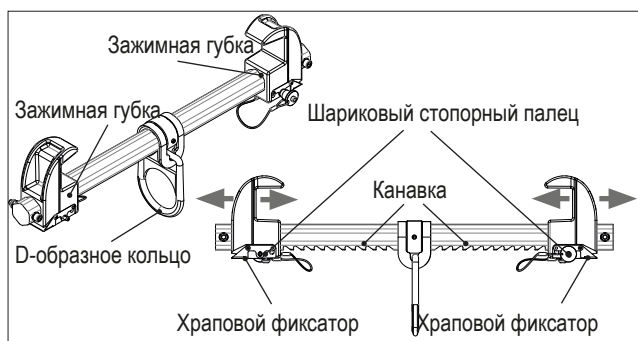
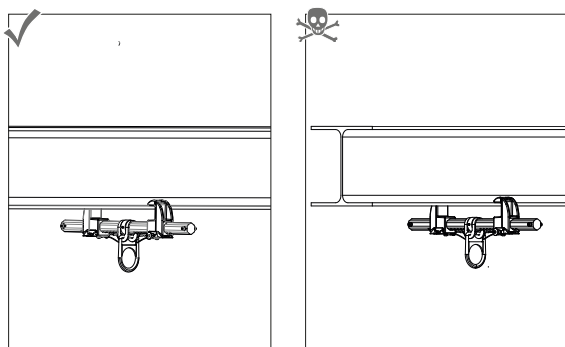
Маркировка:




Установка:

Конструкция, к которой прикреплен хомут, должна выдерживать следующие нагрузки в соответствии с применяемым стандартом: EN 795: 2012 = 9 кН на 1 человека / DIN CEN / TS = 12 кН на 2 человека / ANSI / ASSE Z359.18 -2017 = 22,2 кН на 1 человека.

 Ни в коем случае нельзя допускать установки балочного зажима на «открытую» конструкцию (например, конец металлической балки), с которой он может соскользнуть под воздействием нагрузки.



1. Нажать на плечо храпового фиксатора для обеспечения возможности перемещения зажимных губок.
2. Расположить балочный зажим под прямым углом (90°) к балке и наложить зажимные губки на полку балки.
3. Равномерно сдвинуть зажимные губки в направлении D-образного кольца для фиксации балочного зажима (завести губки как можно дальше на полку).

 Положение зажимных губок должно быть как можно более симметричным относительно D-образного кольца. Храповой

фиксатор должен всегда фиксироваться, как минимум, в последней канавке.

4. Потянуть зажимные губки назад, не нажимая на плечи храпового фиксатора, чтобы зажимные губки зафиксировались в следующей ближайшей канавке.

5. Затем разблокировать шариковый стопорный палец, нажав на кнопку, и при нажатой кнопке вставить для фиксации в обозначенное стрелкой (см. раздел «Маркировка») отверстие, следя за тем, чтобы палец полностью вошел и зафиксировался.

6. Попробуйте переместить балочный зажим во всех направлениях, убедитесь, что он не может соскользнуть с балки.

3.) Идентификационный и гарантийный сертификат

Информация на размещенных наклейках соответствует характеристикам входящего в комплект изделия. В таблице указывается состояние сертификации и применимые стандарты на момент издания инструкции. Нанесенная на изделия информация является обязательной к соблюдению.

a) Название изделия

b) Артикул №

c) Размер/длина

d) Материал

e) Серийный №

f) Месяц и год выпуска

g 1-x) Стандарты (международные)

h 1-x) Номер сертификата

i 1-x) Сертификационный орган

j 1-x) Дата сертификации

k 1-x) Макс. кол-во человек

l 1-x) Испытательный вес/испытательная нагрузка

m1-x) Макс. нагрузка

n) Орган контроля за производством; система управления качеством

o) Источник Декларации о соответствии

Декларацию о соответствии в полном объеме можно просмотреть, перейдя по следующей ссылке:

www.skylotec.com/downloads

4.) Перечень сертификационных органов

5.) Контрольная карта

5.1–5.5) Заполняется во время контроля

5.1) Дата

5.2) Инспектор

5.3) Причина

5.4) Примечание

5.5) Следующее испытание



6.) Индивидуальная информация

6.1–6.4) Заполняется покупателем

6.1) Дата покупки

6.2) Первое использование

6.3) Пользователь

6.4) Предприятие



RS Uputstvo za upotrebu



Upotreba u redu



Oprez kod upotrebe



Opasnost po život

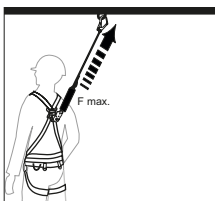


Ne može da se primeni ili nije na raspolaganju

1) Opšte informacije

Noseća stega služi kao tačka pričvršćivanja iznad otvora za pristup prostorijama koje su zatvorene sa svih okolnih strana ili u drugim oblastima u kojima pretil opasnost od pada. Kod upotrebe je potrebno obratiti pažnju na to da se zašтите sva lica na otvoru za ulaz, odn. ivici na kojoj može da dođe do pada. Prilikom radova u prostorijama, odn. oblastima s opasnošću od pada koji su zatvoreni sa svih okolnih strana potrebno je voditi računa o tome da se upotrebljava sigurnosni sistem s pojasom protiv pada koji omogućava spasavanje radnika u hitnom slučaju, npr. uređaj za zaštitu od pada s visine s dizalicom za spasavanje (EN 360 u kombinaciji s EN 1496), kao i da postoji odgovarajući koncept spašavanja. Slobodni pad i visina pada moraju da se ograniče na minimum, jer ne sme da postoji mogućnost udara o tlo ili prepreke. Sistem za zaustavljanje pada za koji se koristi noseća stega mora da se opremi sredstvom koje će ograničiti dinamičke sile koje deluju u slučaju zaustavljanja pada na 6 kN (vidi sl. 1).

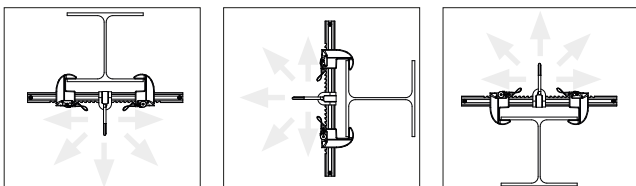
Sl. 1



Pre svake upotrebe od strane kvalifikovanog obučenog osoblja, potrebno je da se sav materijal koji se koristi na sistemu za zaustavljanje pada pregleda vizuelno i po pitanju funkcionalne ispravnosti od za to ovlašćenog kruga ljudi. Ako postoje nedoumice po pitanju bezbednog korišćenja, neophodno je da se proizvod odmah isključi iz upotrebe.

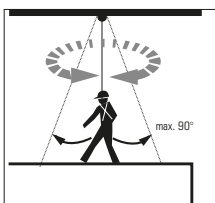
Stabilnost mora da se obezbedi strukturom koja je u skladu sa namenom i za koju mora da se obavi procena svakog pojedinačnog slučaja unutar analize rizika.

Sl. 2



U zavisnosti od konstrukcije, lična zaštita od pada treba da se uzme u obzir već prilikom izgradnje konstrukcije. Pravac ugradnje može da se izabere prema sl. 2. Radno područje (smer dejstva pada) je u radijusu koji je na sl. 3 zategnut sa 45° u odnosu na vertikalu. Po svaku cenu mora da se spreči njihanje izazvano nevertikalnim (45°) spuštanjem i penjanjem (u najgorem slučaju u smeru pada) koji se odvijaju u odnosu na tačku pričvršćivanja.

Sl. 3



Upotreba noseće stege nije dozvoljena za svrhe koje nisu objašnjene u ovom dokumentu. Ne smeju da se obavljaju nikakve izmene na proizvodu.

Oprema koja je bila opterećena padom mora odmah da se isključi iz dalje upotrebe. Opšti životni vek u pojedinačnom slučaju mora da oceni stručno osoblje u okviru neophodnih provera.

Redovne provere moraju da se obavljaju u zavisnosti od obima i primene bar jednom godišnje i to od strane stručnog, odn. za to kvalifikovanog osoblja. Čišćenje treba da se obavlja toplom vodom (40°C) i blagom sapunicom. Nakon toga, oprema mora da se ispere čistom vodom i ostavi da se osuši na prirodan način i zaštititi od direktnog uticaja toplote. Popravke sme da obavlja samo ovlašćeni SKYLOTEC servisni centar.

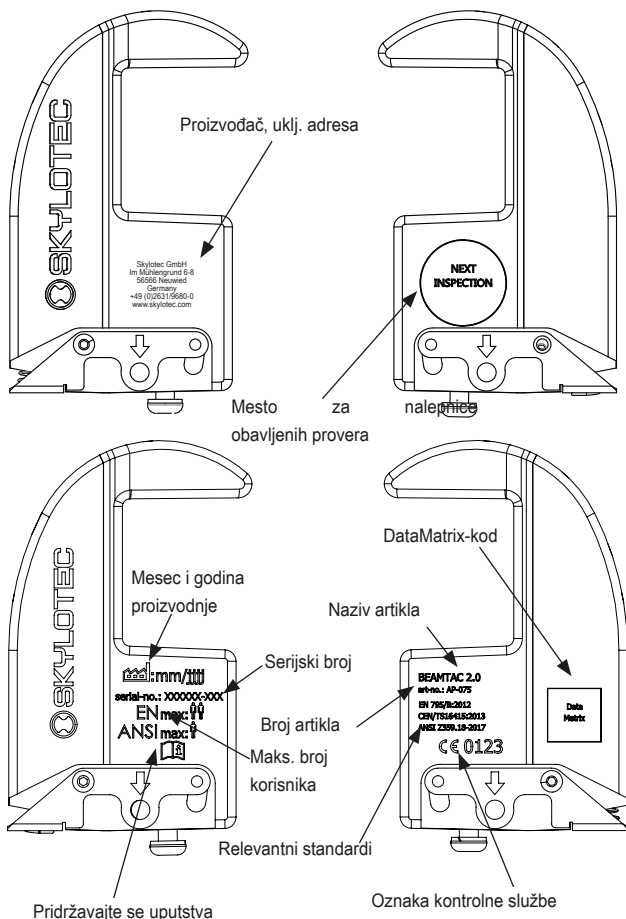
2.) БЕАМТАЦ 2.0

БЕАМТАЦ 2.0 је сидриште према ЕН 795 / Б; ЦЕН / ТС16415 за употребу за две особе и има одобрење типа према АНСИ / АССЕ 3359.18-2017 за употребу једне особе.

Поред тога, БЕАМТАЦ 2.0 је тестиран на БС 7985: 2013 са 15 кН и на тај начин може да се користи за "РОПЕ АЦЦЕСС ВОРК".

SI. 4

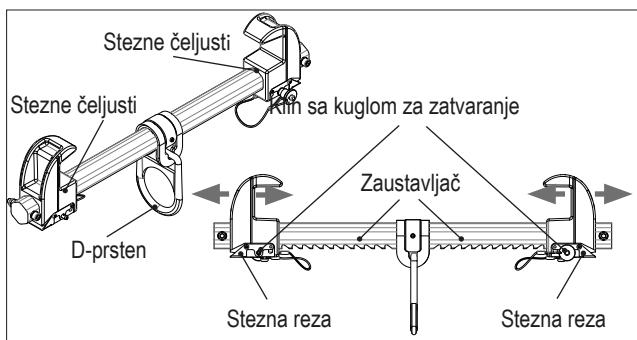
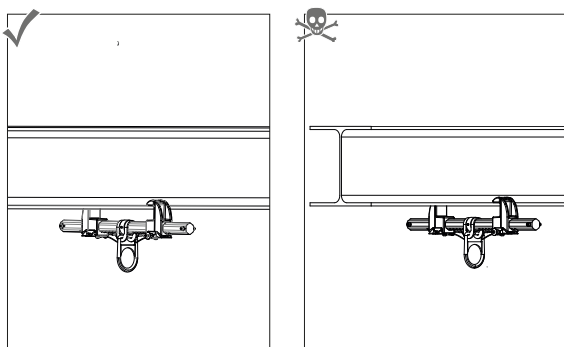
Označavanje:



Instalacija:

Конструкција на коју је причвршћена стезаљка греде мора бити способна да подржи следећа оптерећења у складу са примењеним стандардом: EN 795: 2012 = 9 кН 1 особа / ДИН ЦЕН / ТС = 12 кН 2 особе / АНСИ / АССЕ 3359.18 -2017 = 22, 2 кН 1 особа.

⚠ U svakom slučaju je potrebno obratiti pažnju na to da se noseća stega ne postavlja na „otvorenu“ strukturu (kao npr. kraj čeličnog nosača) sa koje može da ispadne u slučaju opterećenja.



1. Pritisnite steznu rezu za pomeranja steznih čeljusti.
2. Noseću stegu postavite pod pravim uglom 90° u odnosu na nosač pa stezne čeljusti postavite na noseću prirubnicu.
3. Stezne čeljusti ravnomerno pomerite u smeru D-prstena da biste fiksirali noseću stegu (stezne čeljusti pomerite što je moguće bliže prema prirubnici).

⚠ Pozicija steznih čeljusti mora da se realizuje što je moguće simetričnije prema D-prstenu. Stezna reza mora da upadne barem u zadnji uskočnik.

4. Ako se stezna reza ne pritisne, stezne čeljusti povucite nazad da stezne čeljusti upadnu u sledeći mogući uskočnik.

5. Nakon toga deblokirajte klin sa kuglom za zatvaranje i umetnite ga s pritisnutim dugmetom kao elementom za fiksiranje u otvor označen strelicom (vidi odlomak „Označavanje”) i pritom vodite računa o tome da klin bude potpuno umetnut/uglavljen.

6. Noseću stegu pomerajte u sve smerove da bi se osiguralo da ne može da dođe do ispadanja sa nosača.

3) Sertifikat o identifikaciji i garanciji

Informacije na postavljenim nalepticama odgovaraju podacima isporučenog proizvoda. Odštampana tabela predstavlja stanje prilikom sertifikacije / objavljenih standarda na dan objavljivanja uputstva. Obavezujuće su informacije naznačene na proizvodu.

a) Naziv proizvoda

b) Broj artikla

c) Veličina /dužina

d) Materijal

e) Serijski br.

f) Mesec i godina proizvodnje

g 1-x) Standardi (međunarodni)

h 1-x) Broj sertifikata

i 1-x) Sertifikaciono telo

j 1-x) Datum izdavanja sertifikata

k 1-x) Maks. broj osoba

l 1-x) Kontrolna težina

m1-x) Maks. opterećenje

n) Služba koja nadgleda proizvodnju; sistem menadžmenta kvaliteta

o) Izvor izjave o usaglašenosti

Potpuna izjava o usaglašenosti može da se preuzme sledećim linkom: www.skylootec.com/downloads

4) Lista sertifikacionih tela

5) Kontrolna kartica

5.1–5.5) Popuniti kod provere

5.1) Datum

5.2) Pregled obavio/la

5.3) Razlog

5.4) Napomena

5.5) Sledeći pregled

6) Individualne informacije

6.1–6.4) Popunjavanje kupac

6.1) Datum kupovine

6.2) Prva upotreba

6.3) Korisnik

6.4) Preduzeće

HR Upute za uporabu

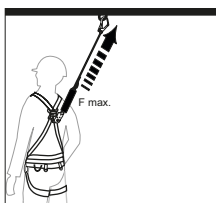
- ✓ Uporaba je u redu
- ⚠ Oprez pri uporabi
- ☠ Opasnost po život
- Nije primjenljivo ili nije raspoloživo

1) Opće informacije

Nosivi stezni uređaj služi kao sidrišna točka iznad otvora za ulaz u prostore ili ostala područja s opasnošću od pada koji su zatvoreni sa svih okolnih strana. Prilikom uporabe potrebno je voditi računa da se sve osobe zaštite od pada na otvoru za ulaz, odn. na rubu s opasnošću od pada. Prilikom radova u prostorima, odn. područjima s opasnošću od pada koji su zatvoreni sa svih okolnih strana potrebno je voditi računa da se upotrebljava sigurnosni sustav s pojasom protiv pada koji omogućava spašavanje radnika u hitnom slučaju, npr. uređaj za osiguranje od pada s visine s dizalicom za spašavanje (EN 360 u spoju s EN 1496) te da postoji odgovarajući koncept spašavanja. Slobodan pad i visina pada moraju se ograničiti na najmanju mjeru, ne smije biti moguć udarac o pod ili druge prepreke.

Sustav zaštite od pada, za koji se upotrebljava nosivi stezni uređaj, mora biti opremljen odgovarajućim sredstvom koje dinamičke sile, do kojih inače dolazi pri padu, ograničava na 6 kN (vidi sliku 1).

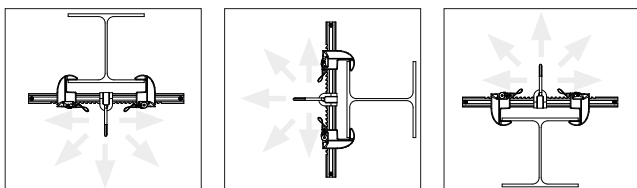
Slika 1



Prije svake uporabe, kvalificirano i obučeno osoblje, koje koristi sustav zaštite od pada, mora provesti detaljnu vizualnu provjeru i provjeru funkcionalnosti svih materijala koji se upotrebljavaju u tom sustavu. U slučaju dvojbe u pogledu sigurne uporabe, proizvod se mora odmah prestati upotrebljavati.

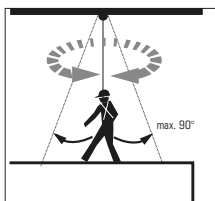
Stabilnost mora biti osigurana strukturom koja odgovara namjeni te se u pojedinačnom slučaju mora ocijeniti u okviru kompletne analize rizika.

Slika 2



Ovisno o situaciji ugradnje, na vlastitu zaštitu od pada potrebno je obratiti pozornost već tijekom postavljanja. Smjer ugradnje moguće je odabrati prema slici 2. Radno područje (smjer djelovanja sile pada) nalazi se unutar polumjera koji je na slici 3 zategnut na 45° u odnosu na vertikalu. Po svaku je cijenu potrebno spriječiti njihanje izazvano neokomitim (45°) spuštanjem i penjanjem (u najgorem slučaju u smjeru pada) koji se odvijaju u odnosu na sidrišnu točku.

Slika 3



Uporaba nosivog steznog uređaja dopuštena je samo u svrhu koja je navedena u ovom dokumentu. Na proizvodu se ne smiju provoditi nikakve modifikacije.

Oprema, koja je pretrpjela pad, odmah se mora prestati upotrebljavati. Opći životni vijek u pojedinačnom slučaju mora ocijeniti stručno osoblje u okviru neophodnih provjera.

Ovisno o načinu primjene, redovne provjere moraju provoditi stručnjaci, odn. kvalificirano stručno osoblje barem jednom godišnje. Čišćenje bi trebalo provoditi toplom vodom (40°C) i blagom sapunicom. Nakon toga opremu je potrebno temeljno ispirati čistom vodom, ostaviti je da se osuši na prirodan način i zaštititi od izravnog utjecaja topline. Popravke smiju provoditi samo ovlašteni centri za servisiranje tvrtke SKYLOTEC.

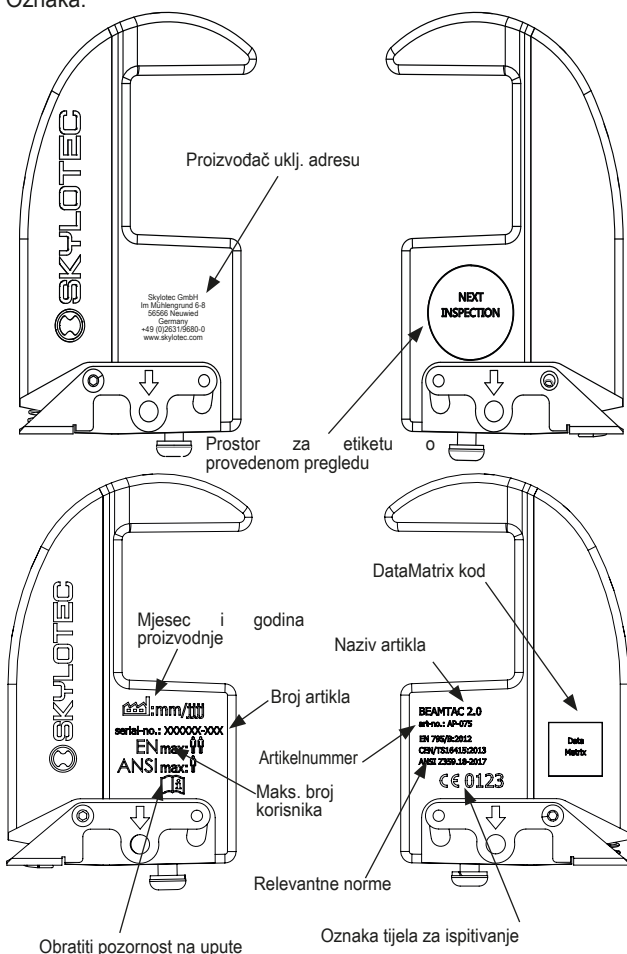
2.) BEAMTAC 2.0

BEAMTAC 2.0 je sidrena točka prema EN 795 / B; CEN / TS16415 za dvije osobe i ima odobrenje tipa prema ANSI / ASSE Z359.18-2017 za uporabu jedne osobe.

Osim toga, BEAMTAC 2.0 je testiran na BS 7985: 2013 s 15 kN i tako se može koristiti za "RADOVI ZA UDALJIVANJE VRVA".

Slika 4

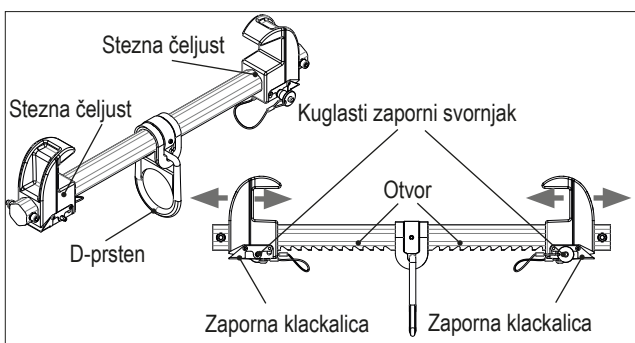
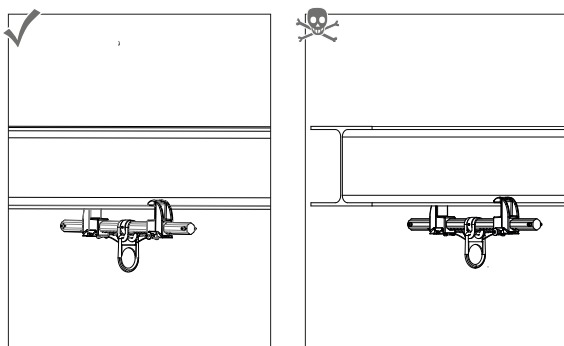
Oznaka:



Montaža:



Konstrukcija na koju je pričvršćena stezaljka snopa mora biti sposobna podnijeti sljedeće opterećenje u skladu sa primijenjenim standardom: EN 795: 2012 = 9 kN 1 osoba / DIN CEN / TS = 12 kN 2 osobe / ANSI / ASSE Z359.18 -2017 = 22, 2 kN 1 osoba.

⚠ U svakom slučaju treba voditi računa da se nosivi stezni uređaj ne pričvršćuje na „otvorenu” strukturu (kao npr. na kraj čeličnog nosača) s koje bi mogao skliznuti u slučaju opterećenja.



1. Pritisnite zapornu klackalicu kako biste pomaknuli steznu čeljust.
2. Nosivi stezni uređaj postavite pod pravim kutom od 90° u odnosu na nosač i postavite stezne čeljusti na prirubnicu nosača.
3. Ravnomjerno gurajte stezne čeljusti u smjeru D-prstena kako biste fiksirali nosivi stezni uređaj (stezne čeljusti postavite što je moguće bliže prirubnici).

⚠ Položaj stezних čeljusti bi trebalo realizirati što simetričnije u odnosu na D-prsten. Zaporna klackalica uvijek mora biti uglavljena barem u zadnji otvor.

- 
- 
-
4. Ako se zaporne klackalice ne uglave, povucite stezne čeljusti natrag tako da se stezne čeljusti uglave u sljedeći mogući otvor.
 5. Nakon toga deblokirajte kuglasti zaporni svornjak i umetnite ga s pritisnutim gumbom kao elementom za fiksiranje u otvor označen strelicom (vidi odlomak „Oznaka”) te pri tome vodite računa da svornjak bude potpuno umetnut/uglavljjen.
 6. Nosivi stezni uređaj pomičite u svim smjerovima kako biste se uvjerali da ne može skliznuti s nosača.

3) Certifikat o identifikaciji i jamstvu

Informacije na postavljenim naljepnicama odgovaraju informacijama za isporučeni proizvod. Gornja tablica prikazuje stanje certificiranja / normi u trenutku objave uputa (datum uputa). Obvezujuće su informacije navedene na proizvodu.

- a) Naziv proizvoda
- b) Broj artikla
- c) Veličina / duljina
- d) Materijal
- e) Serijski br.
- f) Mjesec i godina proizvodnje
- g 1-x) Norme (međunarodne)
- h 1-x) Broj certifikata
- i 1-x) Tijelo za certificiranje
- j 1-x) Datum certifikacije
- k 1-x) Maks. broj osoba
- l 1-x) Težina pri ispitivanju
- m1-x) Maks. opterećenje
- n) Tijelo za nadzor proizvodnje; sustav za upravljanje kvalitetom
- o) Izvor izjave o sukladnosti

Kompletna izjava o sukladnosti može se preuzeti preko sljedeće poveznice sa stranice: www.skylotec.com/downloads

4) Popis tijela za certificiranje

5) Kontrolna kartica

- 5.1–5.5) Ispuniti prilikom pregleda
- 5.1) Datum
- 5.2) Pregled proveo/la
- 5.3) Uzrok
- 5.4) Napomena
- 5.5) Sljedeći pregled

6) Individualne informacije

- 6.1–6.4) Ispunjava kupac
- 6.1) Datum kupnje
- 6.2) Datum prve uporabe
- 6.3) Korisnik
- 6.4) Poduzeće



Notes/Notizen



A series of horizontal lines for writing notes, starting below the dotted line and extending to the bottom of the page.



**3.) Identification and warranty certificate/
Identifizierungs- und Gewährleistungszertifikat**

a.	BEAMTAC 2.0
b.	AP-075
c.	90-380mm
d.	ST,AL
e.	
f.	___/___
g.	EN 795/B:2012, CEN/TS16415:2017 ANSI/ASSE Z359.18-2017
h.	ZP/B004/19 ZP/B005/19
i.	NB 0158
j.	11.06.2019
k.	EN 795=> 1 Person CEN/TS16415:2017 => 2 Personen ANSI/ASSE Z359.18-2017 => 1 Person
l.	-
m.	-
n.	NB 0123; 11B
o.	www.skylotec.com/downloads

4.) List of Notified Bodies (NB)/Liste der zertifizierenden Stellen

NB 0123:

TÜV SÜD Product Service GmbH
Zertifizierstelle
Ridlerstraße 65
80339 München
Germany

NB 0158:

DEKRA Testing and Certification GmbH
Standort Bochum
Maschinen- und Bauteilsicherheit
Dinnendahlstraße 9
44809 Bochum

NB 0299:

DGUV Test
Prüf und Zertifizierungsstelle
Fachbereich Persönliche Schutzausrüstung
Zwengenberger St.68
42781 Haan

NB 0082:

APAVE
8 rue Jean-Jacques Vernazza – ZAC. Saumaty-Séon – BP 193
13322 Marseille Cedex 16
France

NB 0321:

SATRA Technology Centre
Wyndham Way, Telford Way, Kettering
Northamptonshire, NN16 8SD
United Kingdom

5.) Control Card/Kontrollkarte (mandatory)

5.1) Date/Datum:
5.2) Inspector/Inspektor:
5.3) Reason/Grund:
5.4) Remark/Anmerkung:
5.5) Next inspection/Nächste Überprüfung:
5.1) Date/Datum:
5.2) Inspector/Inspektor:
5.3) Reason/Grund:
5.4) Remark/Anmerkung:
5.5) Next inspection/Nächste Überprüfung:

5.1) Date/Datum:
5.2) Inspector/Inspektor:
5.3) Reason/Grund:
5.4) Remark/Anmerkung:
5.5) Next inspection/Nächste Überprüfung:

5.1) Date/Datum:
5.2) Inspector/Inspektor:
5.3) Reason/Grund:
5.4) Remark/Anmerkung:
5.5) Next inspection/Nächste Überprüfung:

5.1) Date/Datum:
5.2) Inspector/Inspektor:
5.3) Reason/Grund:
5.4) Remark/Anmerkung:
5.5) Next inspection/Nächste Überprüfung:

5.1) Date/Datum:
5.2) Inspector/Inspektor:
5.3) Reason/Grund:
5.4) Remark/Anmerkung:
5.5) Next inspection/Nächste Überprüfung:

5.1) Date/Datum:
5.2) Inspector/Inspektor:
5.3) Reason/Grund:
5.4) Remark/Anmerkung:
5.5) Next inspection/Nächste Überprüfung:

5.1) Date/Datum:
5.2) Inspector/Inspektor:
5.3) Reason/Grund:
5.4) Remark/Anmerkung:
5.5) Next inspection/Nächste Überprüfung:

6.) Individual information/Individuelle Information

6.1–6.4) To be completed by buyer/vom Käufer auszufüllen
6.1) Date of purchase/Kaufdatum
6.2) First use/Erstgebrauch
6.3) User/Nutzer
6.4) Company/Unternehmen