



# SSE SYSTEM



## SSE SYSTEM

Ortsfest eingebauter Seilsteigschutz ideal zum Nachrüsten an anspruchsvollen Aufstiegen

# SEILSTEIGSCHUTZSYSTEM SSE

## Ortsfest eingebautes Sicherungssystem mit Seilführung

Das Seilsteigschutzsystem SSE wurde nach Aufgabenstellung eines großen deutschen Energieversorgers speziell für den Einsatz an Hochspannungsmasten entwickelt. Maximale Sicherheit war dabei die oberste Forderung. Gemeinsam mit der Fangeinrichtung SSE02 setzt das Seilsteigschutzsystem SSE einen Meilenstein für die Zukunft. BORNACK leistet damit einen wichtigen Beitrag zu mehr Sicherheit und größerer Wirtschaftlichkeit bei Arbeiten auf Masten und anderen Höhenarbeitsplätzen.

In einer systematischen Marktanalyse hat der Kunde die verschiedenen möglichen Sicherungsmethoden, wie Vorstiegsicherung und Y-Falldämpfer-Verbindungsmitel sorgfältig analysiert und in einer Gefährdungsbeurteilung bewertet.

Als maximale Sicherheit wurde der ortsfest montierte Steigschutz ermittelt: Er ist jederzeit sofort verfügbar und bietet die geringste Verletzungsgefahr durch kürzeste Auffangstrecken.

Marktbekanntere Seilsteigschutzsysteme verschiedener Hersteller wurden in einem jahrelangen Feldversuch intensiv getestet und bewertet. Die Wahl fiel schließlich auf BORNACK, nicht zuletzt aufgrund der über 20-jährigen Erfahrung mit Seilsteigschutzsystemen.

### Die Fangeinrichtung SSE02

Mit maximal 6,0 kN bei bis zu 150,0 kg Nutzlast, verfügt sie über eine Sicherung gegen verdrehtes Aufsetzen, Panik-Grip-Sicherung, Doppel-Klemmnocken, Panik-Abstreif-Sicherung, 1-Hand-Bedienung für Rechts- und Linkshänder zum Aufsetzen auf das Seil. An jeder beliebigen Stelle des Seiles aufsetzbar, läuft die Fangeinrichtung SSE02 auf dem vertikal gespannten Führungsseil aus Edelstahl.



Fangeinrichtung SSE02

### Das Führungsseil

In regelmäßigen Abständen von bis zu 4,0 m wird das Führungsseil in den Seilführungen gehalten und kann somit der Kontur des Aufstiegs folgen. Außerdem wird verhindert, dass durch Wind Seil-schwingungen entstehen und Schäden an Führungsseil oder Steigeweg entstehen. Die Seilführungen können von der Fangeinrichtung SSE02 frei und ohne Lösen der Sicherung überfahren werden. Eine spezielle Spannvorrichtung ermöglicht das grobe Abgreifen der gelieferten Seillänge auf die Einbaulänge, ohne Abschneiden des Seiles. Mit einer einfachen Spindel kann das Seil definiert vorgespannt werden. Die Vorspannung kann über ein ausgeklügeltes Feder-system kontrolliert werden, ohne dass ein Messwerkzeug benötigt wird. Längenveränderungen im Seil (aufgrund von Temperaturänderungen) werden durch ein Federelement ausgeglichen.

### Die SSE für Sprossenleiter

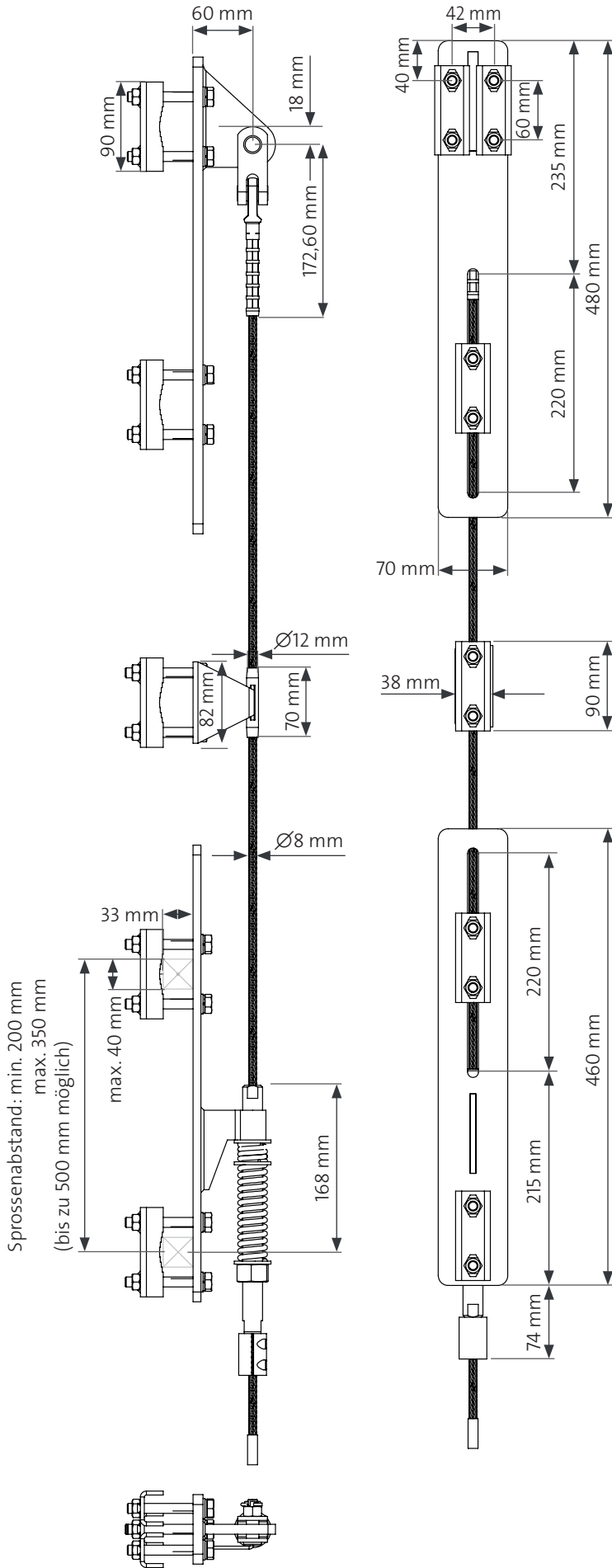
Das Steigschutzsystem SSE an Sprossenleitern kann zur Absicherung von Personen gegen Absturz beim Auf- und Abstieg an einem ortsfesten Leitertgang genutzt werden. Die Befestigung erfolgt an vertikalen oder geneigten Leitern oder Steigeisen-gängen bis + 70°. Geeignet für die Anbringung sind ortsfeste Leitertaufstiege auf Masten, Türmen, Silos und Kranbahnen. Das Auffangsystem wird auf die vorhandenen Steigleiter geklemmt. Dadurch ist auch die nachträgliche Ausstattung möglich.

### Technische Daten SSE Spannseilssystem

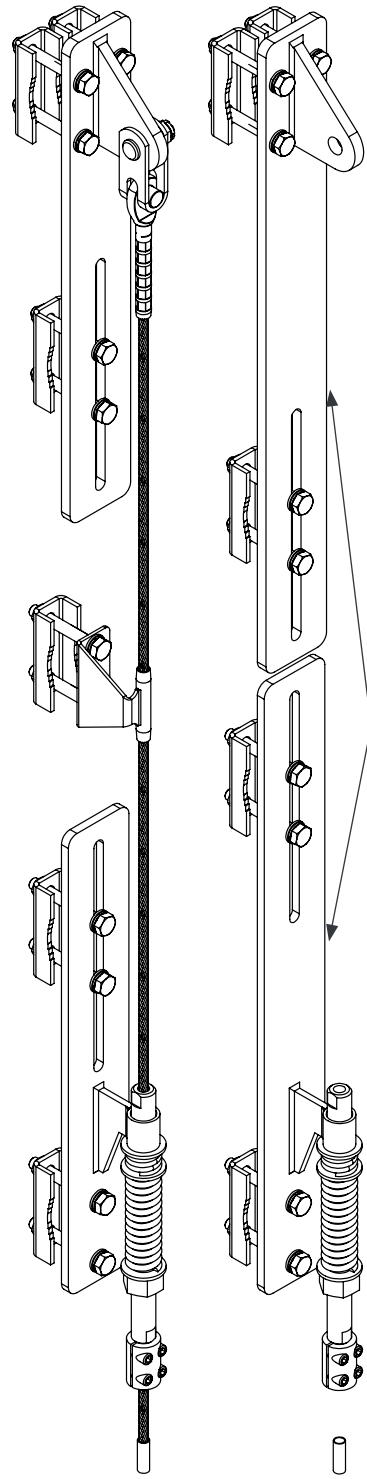
- Materialien: Edelstahl
- Farben: metallisch blank, elektropoliert
- Nutzergewicht: 150,0 kg
- (max.) Nutzeranzahl: 1 Person/ Fangeinrichtung



Steigschutzsystem SSE Variante Eckstiel: gesamtes Spannseil SSE Gabelterminal oben, Seil, Seilführung, Spannvorrichtung, Eckstiel.



Sprossenabstand: min. 200 mm  
max. 350 mm  
(bis zu 500 mm möglich)



Variante für Sprossenab-  
stand 350 - 500 mm

### **Einfache und kostengünstige Montage**

Der Einbau eines Steigschutzsystems SSE ist denkbar einfach und schnell. Das flexible Führungsseil lässt sich leicht dem Verlauf des Steigweges anpassen. Zur Befestigung am Steigweg stehen verschiedene Konsolen als Klemm- oder Schraubvarianten zur Verfügung. Sonderlösungen sind einfach möglich.

### **Service**

BORNACK lässt Sie auch nach dem Verkauf „nicht hängen“! Wesentlicher Bestandteil unseres Services ist ein von BORNACK mit Kunde und Behörde festgelegtes Revisionskonzept. Dieses ermöglicht flexible Revisionsintervalle zu realisieren. Damit wird verhindert, dass bei nur seltenen Nutzungen die Bauwerke oder Masten extra für Wartungszwecke des Sicherungssystems bestiegen werden müssen.

Auf Wunsch bietet BORNACK alle seine Sicherungssysteme benutzungsfertig montiert an. Mit einem Wartungs- und Revisionsvertrag können auch diese Unternehmerpflichten an BORNACK delegiert werden. Kontaktieren Sie uns!

### **Hohe Qualitätsansprüche bei BORNACK**

Jedes Steigschutzsystem SSE wird spezifisch von BORNACK geplant und in einem EDV-gestützten Dokumentationssystem archiviert. Alle sicherheitsrelevanten Komponenten werden aus ausgewählten Materialien und Chargen gefertigt und in dem Dokumentationssystem nachvollziehbar gespeichert: Chargennummer, Qualitätskontrollen, Fertigungsdaten. So können wir jedem unserer Kunden sagen, wann welcher Monteur aus welchem Material seine persönliche Sicherheitseinrichtung gefertigt hat.

### **Die Vorteile des Steigschutzsystems SSE auf einen Blick**

- kein Fangstoßdämpfer am Führungsseil erforderlich, daher kein Verschleiß, kein Austausch, keine Überprüfung und damit keine Kosten
- überfahrbare Seilführungen
- Gabelterminal mit Kardangelen verhindert Biegebeanspruchung
- Seilspannvorrichtung mit Klemmbacken ohne Seildeformation
- federdruck-kontrollierte Seilvorspannung
- Potential-Ausgleich mit Erdungsklemme
- reduzierter Aufwand in der Statik durch nur einen zentralen Kräfteinleitungspunkt am Baukörper
- reduzierter Befestigungsaufwand durch große Befestigungsabstände von ca. 4,0 m
- keine festgelegten Befestigungsraster
- schnelle Montage
- optimale Anpassung an Richtungsänderung der Leiter
- einfache Nachrüstung bestehender Leitern
- kein Verlust der Auftrittfläche auf der Sprosse
- idealer sicherer Ausstieg am oberen Leiterende
- Statisch nur 1 zentraler Punkt nachzuweisen: Oben
- Fangeinrichtung mit 3-fach Sicherung (Sturz, klammern, abstreifen)
- keine Bügel-Seilklemmen



BORNACK GmbH & Co.KG  
Bustadt 39  
74360 Ilsfeld  
Germany

Fon + 49 (0) 70 62 / 26 90 0-0  
Fax + 49 (0) 70 62 / 26 90 0-550  
info@bornack.de  
www.bornack.de

SAFEPOINT®  
Sicherheitstechnik GmbH  
Bustadt 39  
74360 Ilsfeld  
Germany

Fon + 49 (0) 70 62 / 26 90 7-0  
Fax + 49 (0) 70 62 / 26 90 7-555  
info@bornack.de  
www.bornack.de