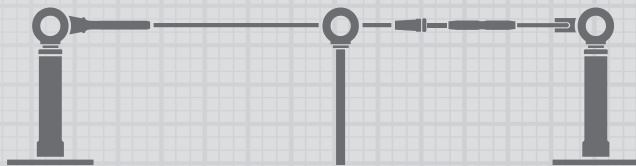
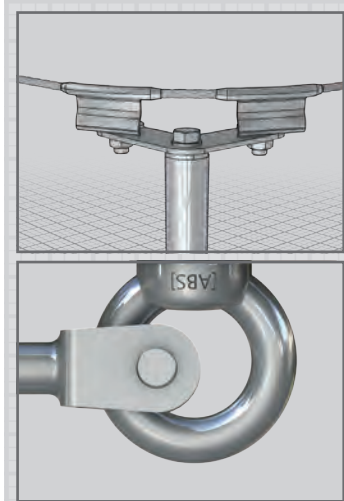




**SEILSYSTEME SYS I-IV**  
LIFELINE SYSTEMS SYS I-IV



**EN795:2012 TYPE C**

ANSI/ASSE **A10.32-2012**

Gewerbering 3  
47623 Kevelaer  
Deutschland

Service

**ABS Safety GmbH**

Tel.: +49 (0) 28 32 - 9 72 81 - 0  
Fax: +49 (0) 28 32 - 9 72 81 - 29  
[www.absturzicherung.de](http://www.absturzicherung.de)  
[www.fall-arrest.eu](http://www.fall-arrest.eu)

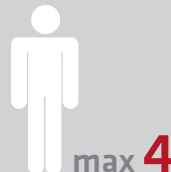
**ABS Safety Inc.**

Phone: 1-800-485-1285  
Fax: 1-678-417-627  
[www.abs-fall-protection.com](http://www.abs-fall-protection.com)

**MoA-141-04**  
29.07.2014

|  |    |   |    |  |
|--|----|---|----|--|
|  | DE | Die Anweisungen der <b>Montageanleitung [1]</b> und Sicherheitshinweise [2] sind strikt einzuhalten.                        | FR | Les <b>instructions de la notice de montage [1]</b> et les consignes de sécurité [2] doivent être formellement respectées.   |
|  | EN | The information contained in the <b>assembly instructions [1]</b> and safety instructions [2] must be strictly observed.    | PL | Należy ściśle przestrzegać <b>instrukcji montażu [1]</b> i wskazówek bezpieczeństwa [2].                                     |
|  | NL | De <b>aanwijzingen in de montagehandleiding [1]</b> en de veiligheidsvoorschriften [2] moeten strikt worden nageleefd.      | DA | <b>Montagevejledningen [1]</b> anvisninger som også sikkerhedshenvisningerne [2] skal overholdes.                            |
|  | ES | Respete estrictamente las instrucciones del <b>manual de montaje [1]</b> y las indicaciones de seguridad [2].               | CS | Je nutné striktně dodržovat instrukce obsažené v <b>montážním návodu [1]</b> a v bezpečnostních pokynech [2].                |
|  | IT | È assolutamente necessario attenersi alle <b>istruzioni di montaggio [1]</b> e alle norme di sicurezza [2].                 | EL | Πρέπει να τηρούνται αυστηρά οι οδηγίες του <b>εγχειριδίου συναρμολόγησης [1]</b> και των υποδείξεων ασφαλείας [2].           |
|  | TR | <b>Montaj kılavuzunun [1]</b> ve güvenli kullanmanın talimatlarına [2] kesinlikle uyulmalıdır.                              | SK | Dôsledne dodržiavajte pokyny <b>montážneho návodu [1]</b> a bezpečnostné pokyny [2].   |
|  | NO | Det er svært viktig at instruksjonene i <b>monteringshåndboken [1]</b> og sikkerhetsheftet [2] følges.                      | SV | Anvisningarna till <b>monteringsanvisningen [1]</b> och säkerhetsmanualen [2] måste iaktas under alla omständigheter.        |
|  | RO | Indicațiile din instrucțiunile de montare [1] și din broșura cu indicații de siguranță [2] trebuie respectate cu strictețe. | RU | Необходимо строго соблюдать требования <b>руководства по монтажу [1]</b> и инструкции по безопасности [2].                   |
|  | FI | <b>Asennusohjeen [1]</b> ja turvaohjeilukosen [2] ohjeita on ehdottomasti noudatettava.                                     | HI | <b>इंस्ट्रक्शन के निर्देशों [1]</b> और सुरक्षा निर्देश मैनुअल [2] में दिये गये निर्देशों का सख्ती से अनुसरण किया जाना चाहिए। |
|  | ZH | 必须严格遵守 <b>装配说明书 [1]</b> 和 <b>安全须知单 [2]</b> 中的指示。  | SQ | Është detyrueshëm të respektohet <b>libri i udhëzimeve të montimit [1]</b> dhe të sigurtat [2] të sigurimit.                 |

EN353-2  
EN354  
EN355  
EN360  
EN361  
EN362



## Kontakte | Contact persons

### Vertrieb & Technische Beratung Sales & Technical Support

+49 28 32 9 72 81-230  
vertrieb@absturzschutz.de

### Montagevorbereitung Assembly

+49 28 32 9 72 81-260  
service@absturzschutz.de

### Schulung Training

+49 28 32 9 72 81-254  
schulung@absturzschutz.de

### Contact USA Kontakt USA

1-724-612-6484  
support@abs-fall-protection.com

## INHALTSVERZEICHNIS

### TABLE OF CONTENT



|  |       |   |
|--|-------|---|
|  | 4+5   | <b>DACH // NICHT ÜBERFAHRBAR</b><br>ROOF//NON TRAVERSABLE                         |
|  | 6+7   | <b>DACH // ÜBERFAHRBAR</b><br>ROOF//TRAVERSABLE                                   |
|  | 8+9   | <b>WAND // ÜBERFAHRBAR</b><br>WALL //TRAVERSABLE                                  |
|  | 10+11 | <b>ÜBERKOPF // ÜBERFAHRBAR</b><br>OVERHEAD //TRAVERSABLE                          |
|  | 12    | <b>ABS SYSTEMSCHILD</b><br>ABS SPEC. PLATE  |
|  | 13+14 | <b>ABS 8620 GABELKOPF</b><br>ABS 8620 CLEVIS                                      |
|  | 15    | <b>ABS 90° KURVE MIT TRÄGERPLATTE</b><br>ABS 90° CURVE ELEMENT WITH CARRIER PLATE |
|  | 15    | <b>ABS SEILZWISCHENHALTER</b><br>ABS INTERMEDIATE CABLE BRACKET                   |
|  | 15    | <b>BEFESTIGUNG FÜR FASSADENKURVE</b><br>BRACKET FOR FACADE CORNERS                |
|  | 16-19 | <b>ABS-8000 SPANNELEMENT</b><br>ABS-8000 TENSIONING ELEMENT                       |
|  | 20-23 | <b>ABS FORCE 8</b><br>ABS FORCE 8   |

**S.16**

 ABS 8000 Spannelement  
 ABS 8000 tensioning element  
 SY-1007  
 SY-1007A

**S.13**

 ABS 8620 Gabelkopf  
 ABS 8620 clevis  
 SY-1051  
 SY-1051A

 ABS-SP  
 SY-1031

**DACH**  
 ROOF

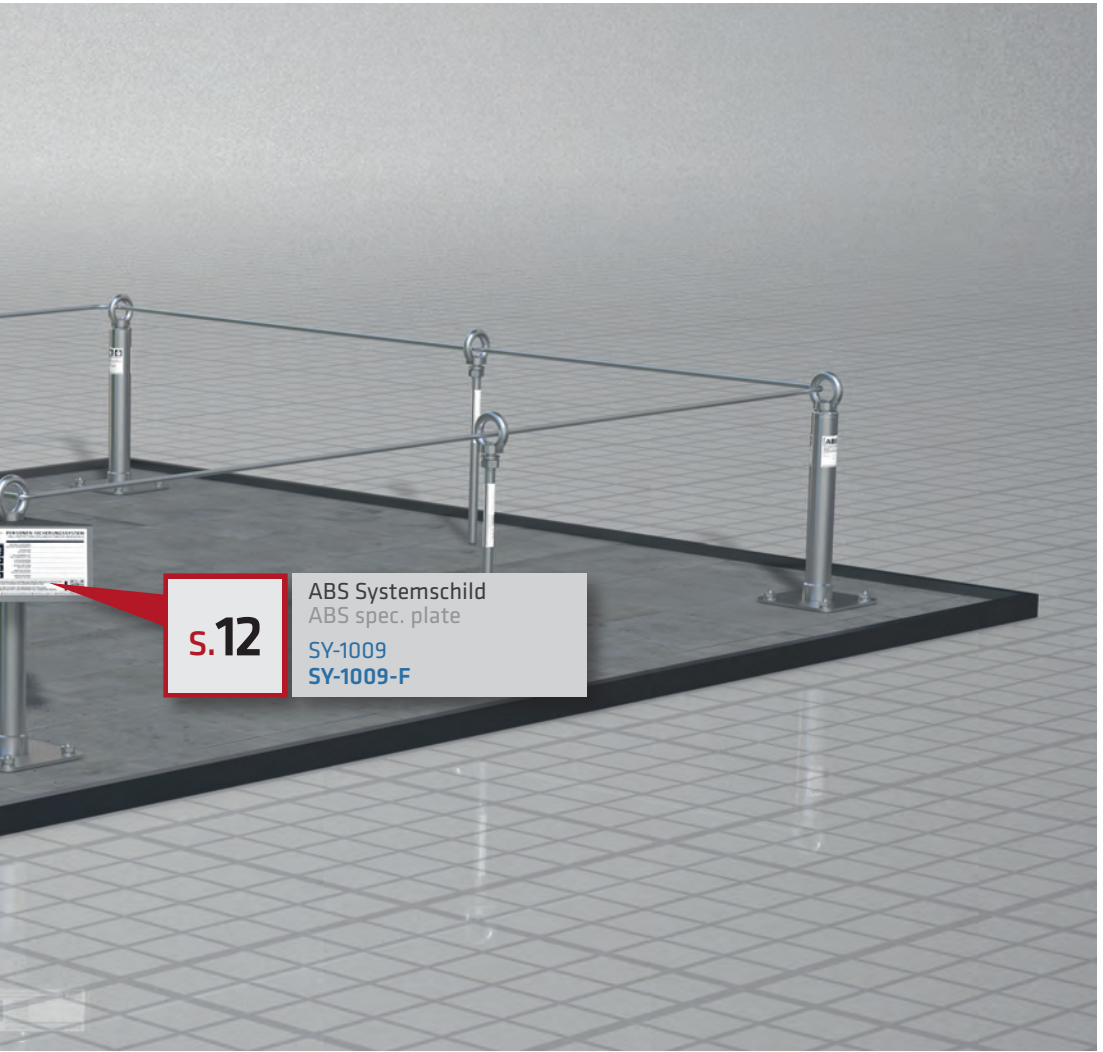
**SEILSYSTEM**

NICHT ÜBERFAHRBAR

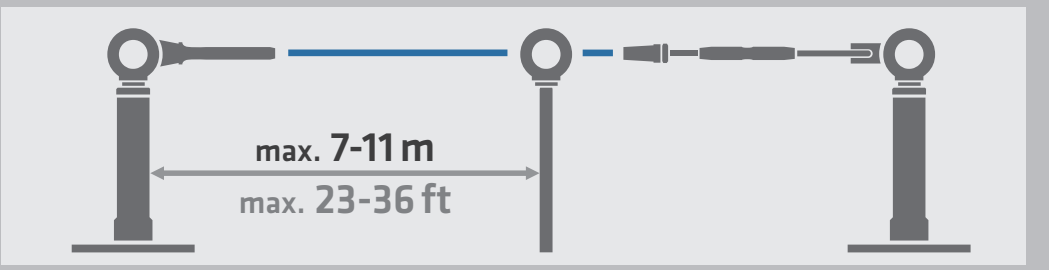

**LIFELINE SYSTEM**

NON TRAVERSABLE





**S.12**  
ABS Systemschild  
ABS spec. plate  
SY-1009  
SY-1009-F



ABS 8000 Spannelement  
 ABS 8000 tensioning element  
 SY-1007  
 SY-1007A

**S.16**

ABS 135° K  
 ABS 135° c  
 SY-1028B  
 SY-1028A

**S.13**

ABS 8620 Gabelkopf  
 ABS 8620 clevis  
 SY-1051  
 SY-1051A

ABS Systemschild  
 ABS spec. plate  
 SY-1009  
 SY-1009-F

**S.12**

ABS-SP  
 SY-1031



**DACH**  
 ROOF

**SEILSYSTEM**  
 ÜBERFAHRBAR



**LIFELINE SYSTEM**  
 TRAVERSABLE

5° Kurve  
5° curve element

**s.15**

ABS 90° Kurve  
ABS 90° curve element

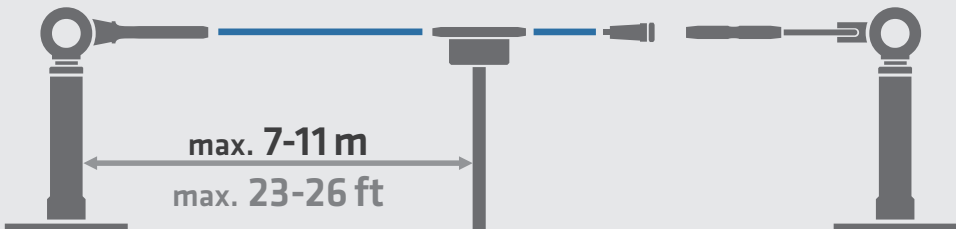
SY-1016B  
SY-1016A

**s.15**

**s.15**

ABS Seilzwischenhalter  
ABS intermediate cable bracket

SY-1015B  
SY-1015A



ABS Systemschild  
ABS spec. plate  
SY-1009  
SY-1009-F

**s.12**

ABS Fassadenkurve  
ABS facade corner  
SY-1016-FA

**s.15**

**WAND**  
WALL

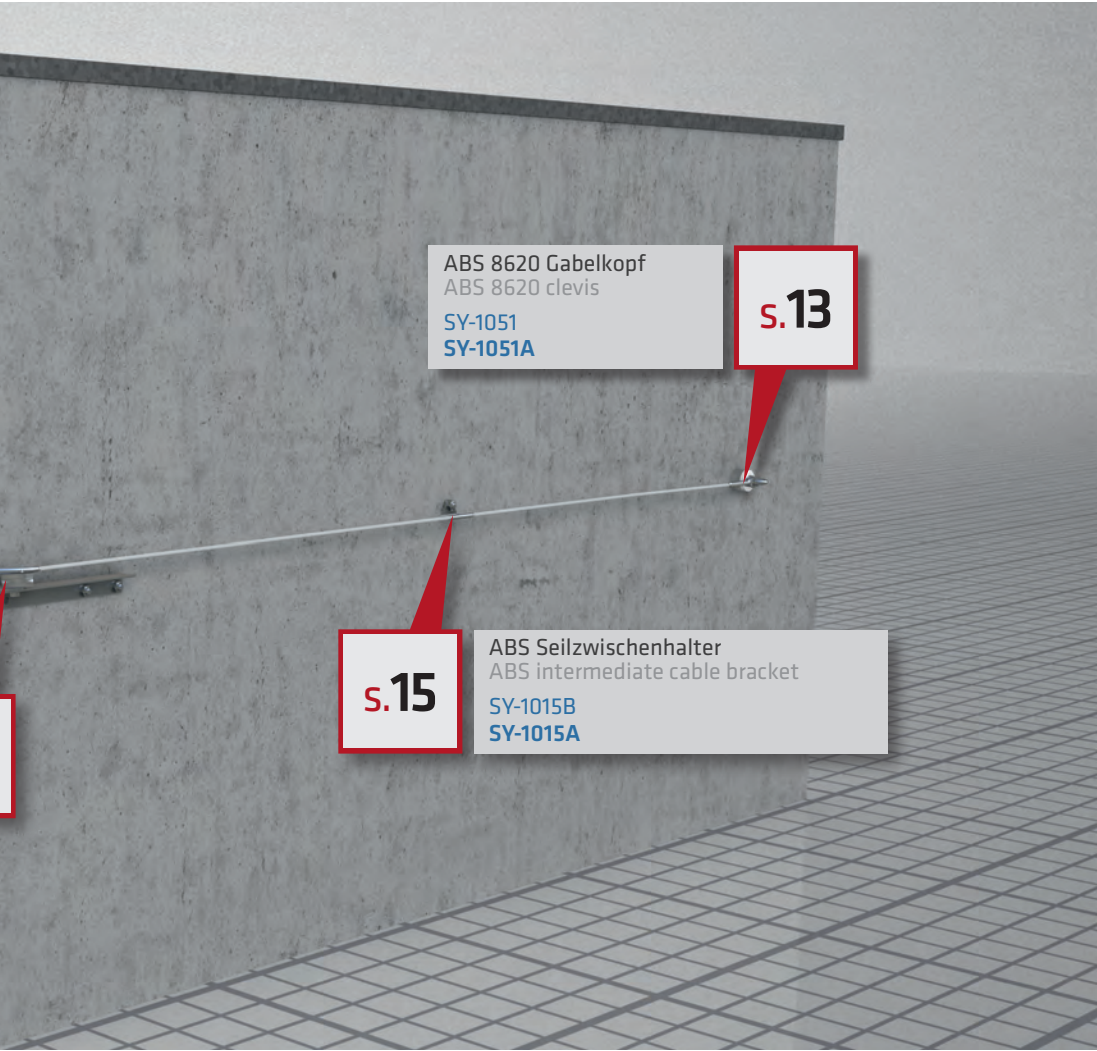
**SEILSYSTEM**

ÜBERFAHRBAR

**LIFELINE SYSTEM**

TRAVERSABLE



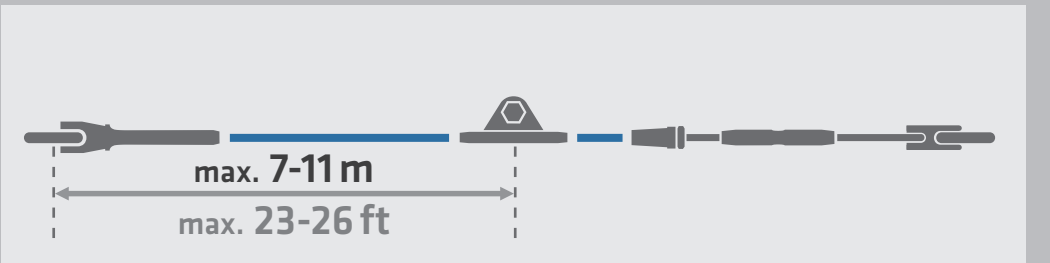


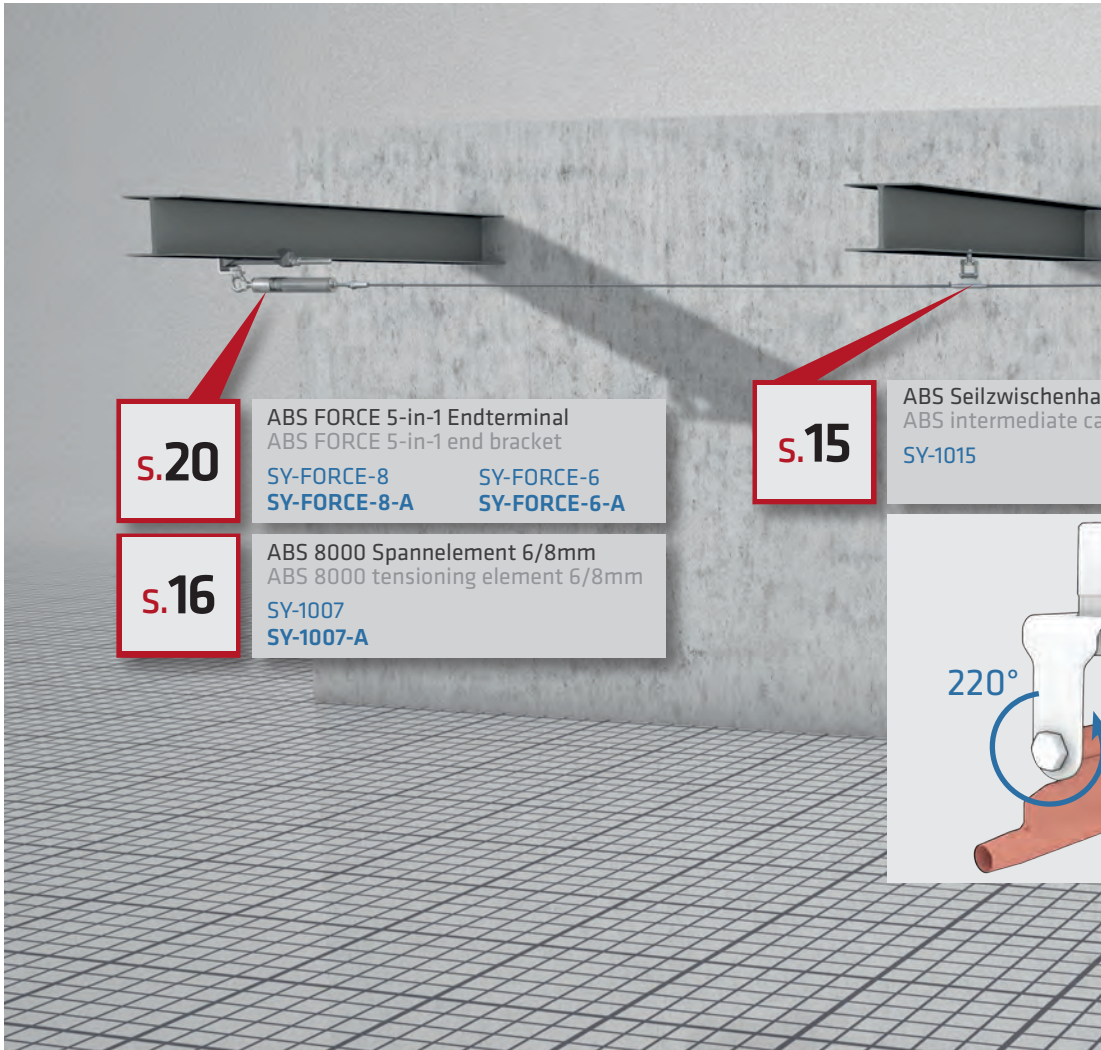
ABS 8620 Gabelkopf  
ABS 8620 clevis  
SY-1051  
SY-1051A

**S.13**

**S.15**

ABS Seilzwischenhalter  
ABS intermediate cable bracket  
SY-1015B  
SY-1015A



**S.20**
 ABS FORCE 5-in-1 Endterminal  
 ABS FORCE 5-in-1 end bracket

 SY-FORCE-8  
 SY-FORCE-8-A

 SY-FORCE-6  
 SY-FORCE-6-A
**S.16**
 ABS 8000 Spannelement 6/8mm  
 ABS 8000 tensioning element 6/8mm

 SY-1007  
 SY-1007-A
**S.15**

ABS Seilzwischenha

ABS intermediate ca

SY-1015

220°

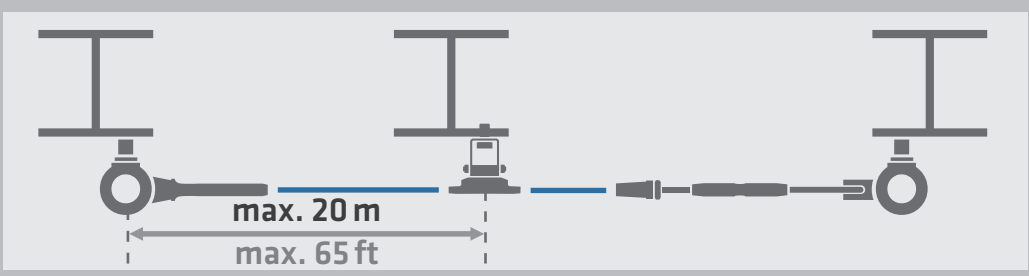

**ÜBERKOPF**  
 OVERHEAD

**SEILSYSTEM**

ÜBERFAHRBAR


**LIFELINE SYSTEM**

TRAVERSABLE





## ABS Systemschild

ABS spec. plate



## ABS Systemschild

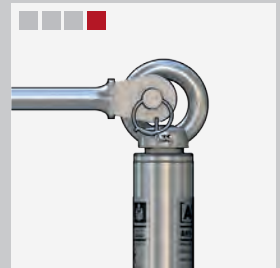
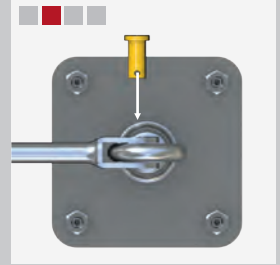
ABS spec. plate





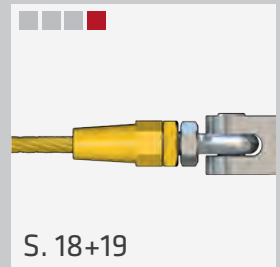
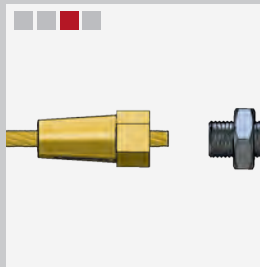
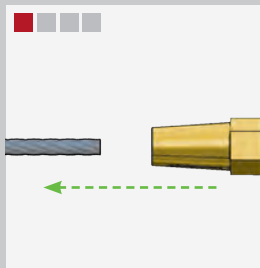
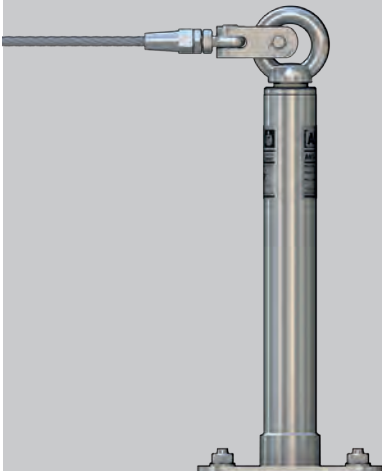
## Gabelkopf (eingepresst) | ABS 8620 [8mm] / ABS 8620/6 [6mm]

ABS 8620 clevis | ABS 8620/6 clevis (swaged)



## Gabelkopf (mit Schraubterminal) | ABS 8020 [8mm] / ABS 8020/6 [6mm]

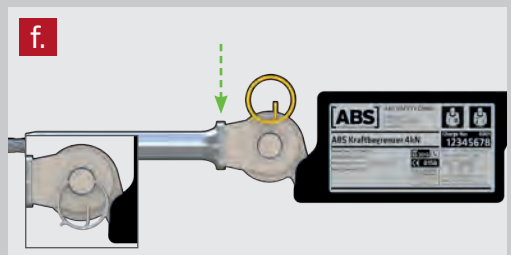
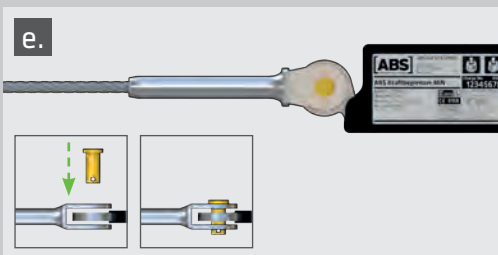
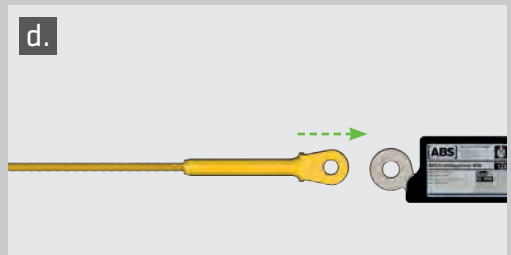
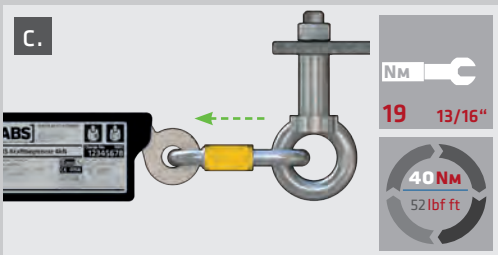
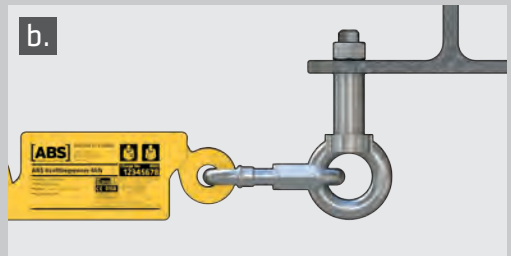
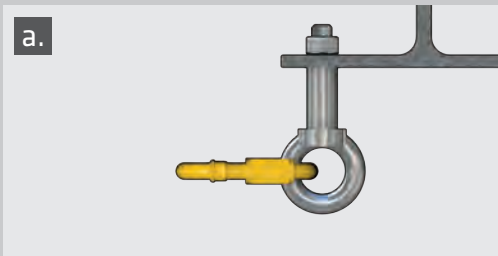
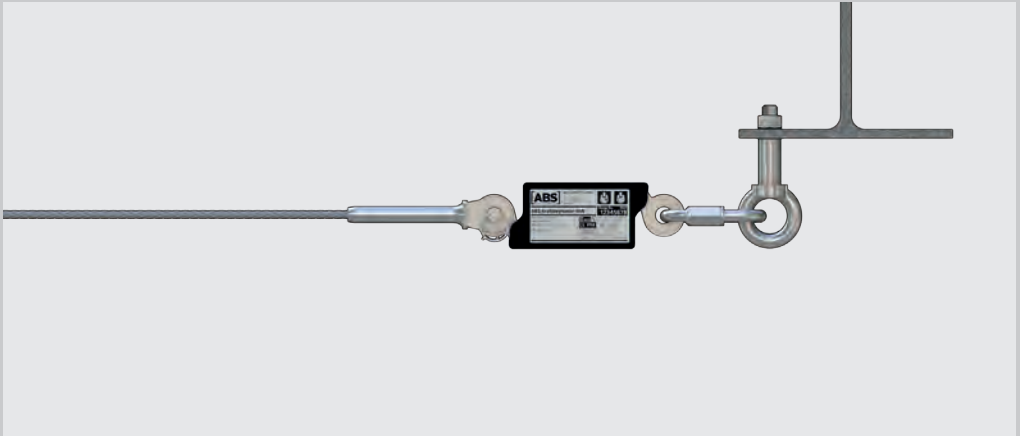
ABS 8020 clevis (swageless)



S. 18+19

**ABS Kraftbegrenzer auf 8 bzw. 4 kN**


ABS force limiter: 6 lbf ft, resp. 3 lbf ft



**ABS 90° Kurve mit Trägerplatte**

ABS 90° curve element with carrier plate

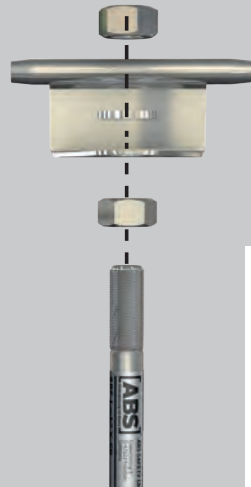



NM   
**24** 15/16"

**70 NM**  
52 lbf ft

**ABS Seilzwischenhalter**

ABS intermediate cable bracket

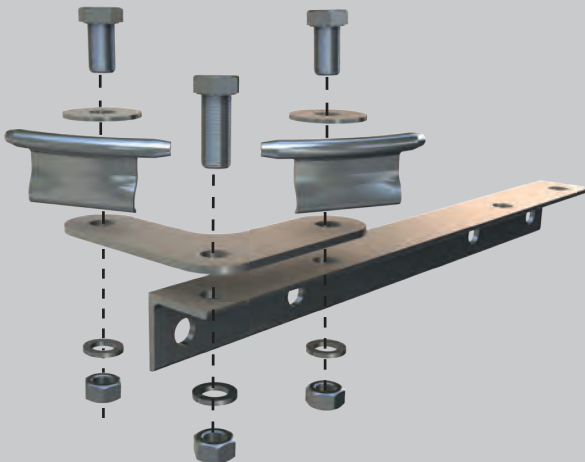



NM   
**24** 15/16"

**70 NM**  
52 lbf ft

**ABS 90° Kurve und Befestigung für Fassadenkurven**

ABS intermediate cable bracket



NM   
**24** 15/16"

**70 NM**  
52 lbf ft

### ABS 8000 Spannelement

ABS 8000 tensioning element



8 mm  
0,32"



**24**  
15/16"

**19**  
3/4"

**17**  
11/16"

6 mm  
0,24"



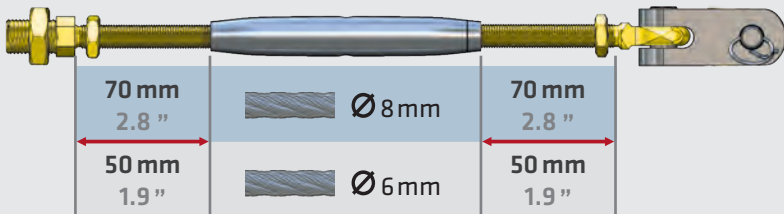
**19**  
3/4"

**17**  
11/16"

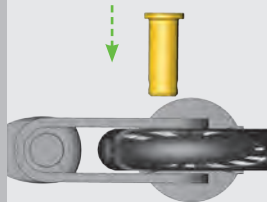
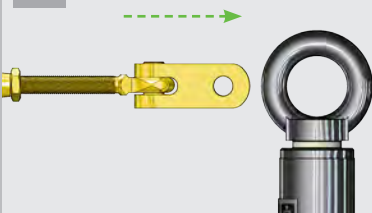
**13**  
1/2"



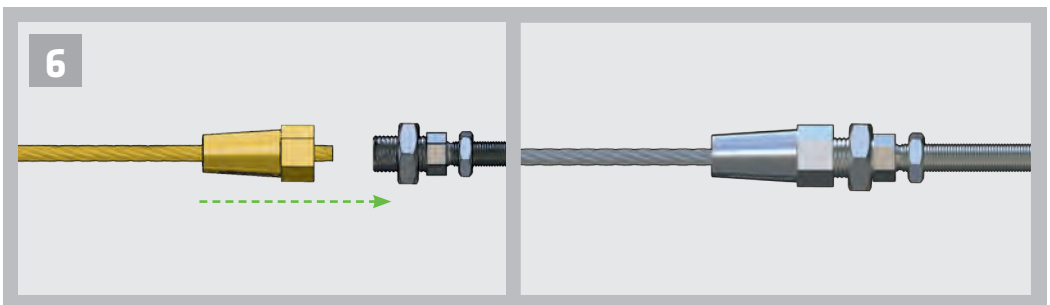
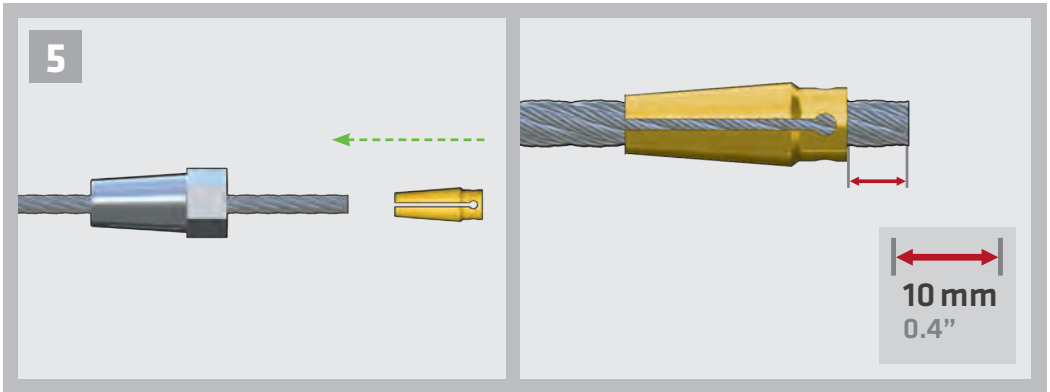
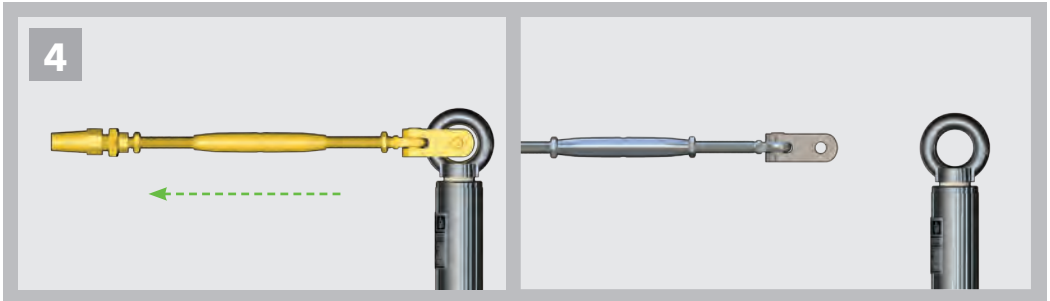
1



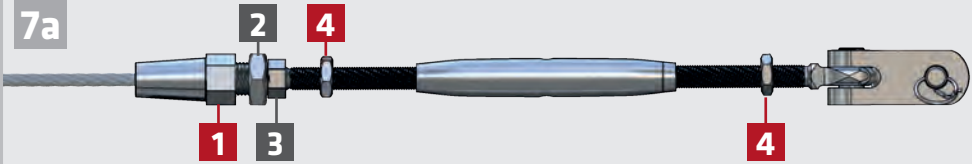
2





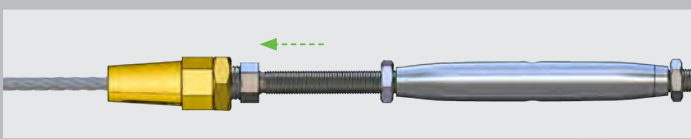



7a




**1** | 19 |   
3/4"

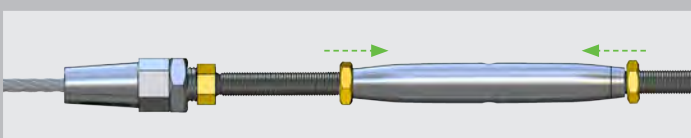
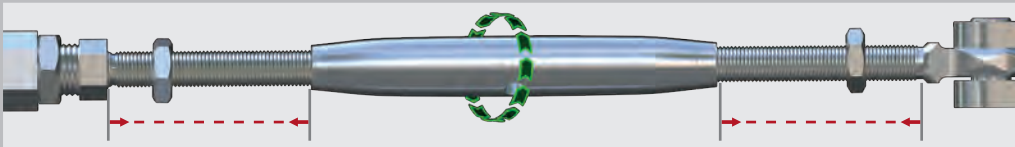
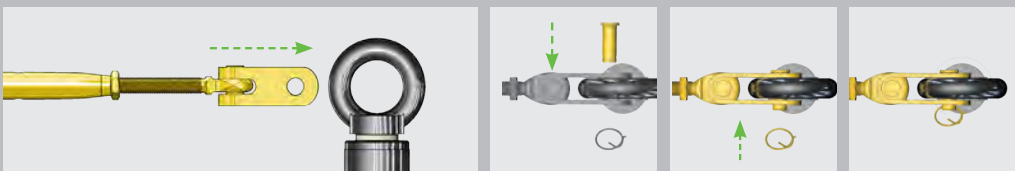
**40 Nm**  
29.5 lbf ft




**1** | 19 |   
3/4"

**2** | 19 |   
3/4"

**30 Nm**  
22.2 lbf ft



**4** | 13 |   
1/2"

**3** | 17 |   
11/16"

**30 Nm**  
22.2 lbf ft

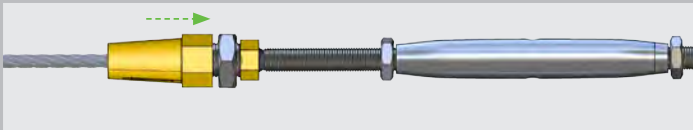
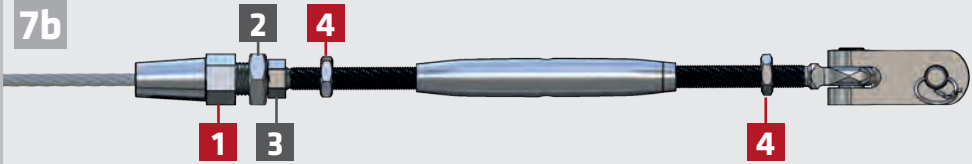
**X**



**✓**

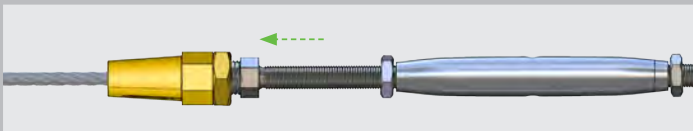


7b



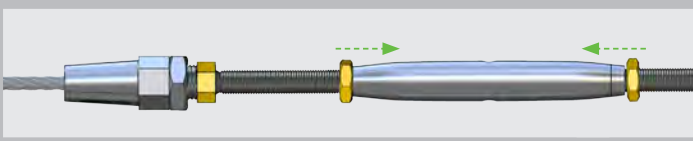
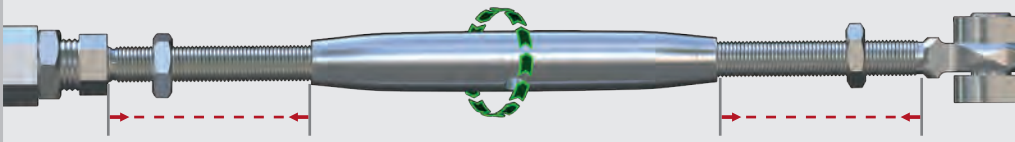
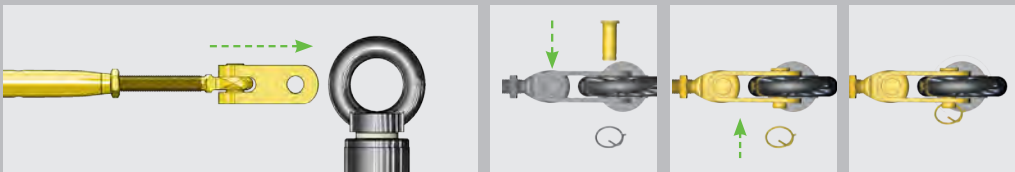
|   |    |        |  |
|---|----|--------|--|
| 1 | 24 | 15/16" |  |
| 3 | 19 | 3/4"   |  |

|       |             |
|-------|-------------|
| 40 Nm | 29.5 lbf ft |
|-------|-------------|



|   |    |        |  |
|---|----|--------|--|
| 1 | 24 | 15/16" |  |
| 2 | 24 | 15/16" |  |

|       |             |
|-------|-------------|
| 30 Nm | 22.2 lbf ft |
|-------|-------------|



|   |    |        |  |
|---|----|--------|--|
| 4 | 17 | 11/16" |  |
| 3 | 19 | 3/4"   |  |

|       |             |
|-------|-------------|
| 30 Nm | 22.2 lbf ft |
|-------|-------------|

X

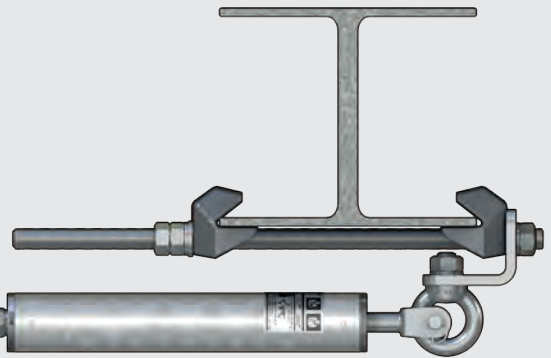
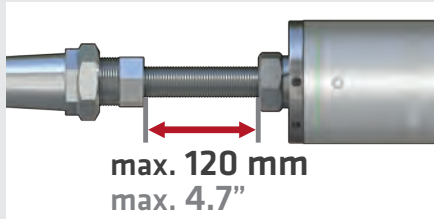


✓



**ABS FORCE Kraftabsorber**

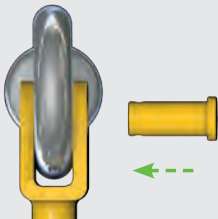
ABS FORCE absorber



1a



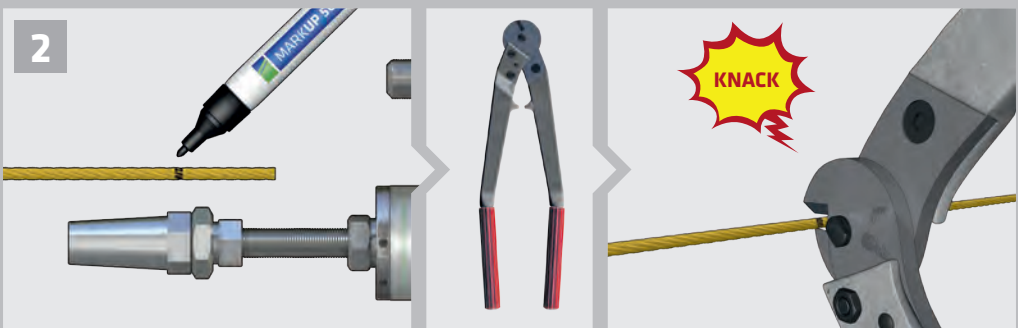
b.



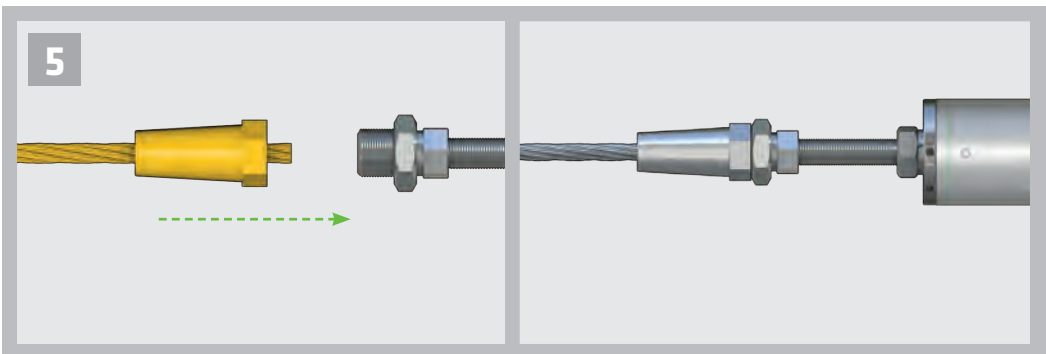
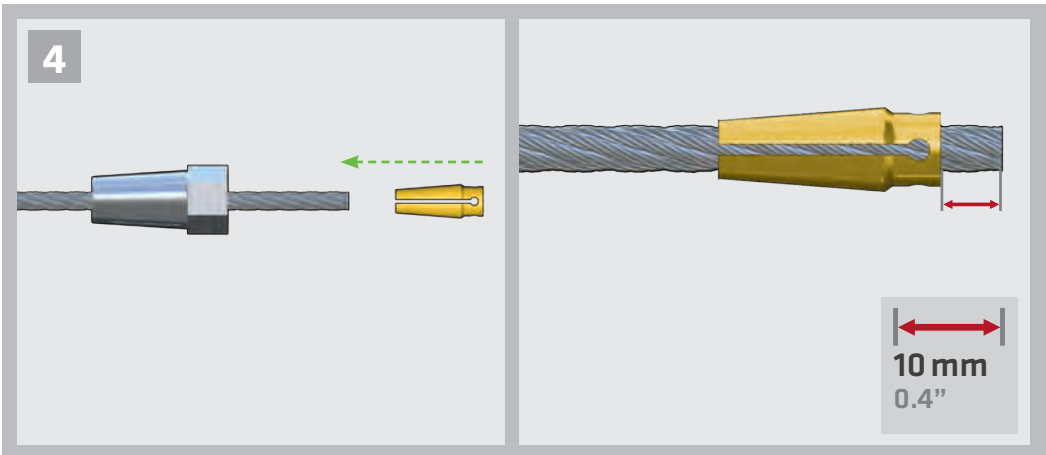
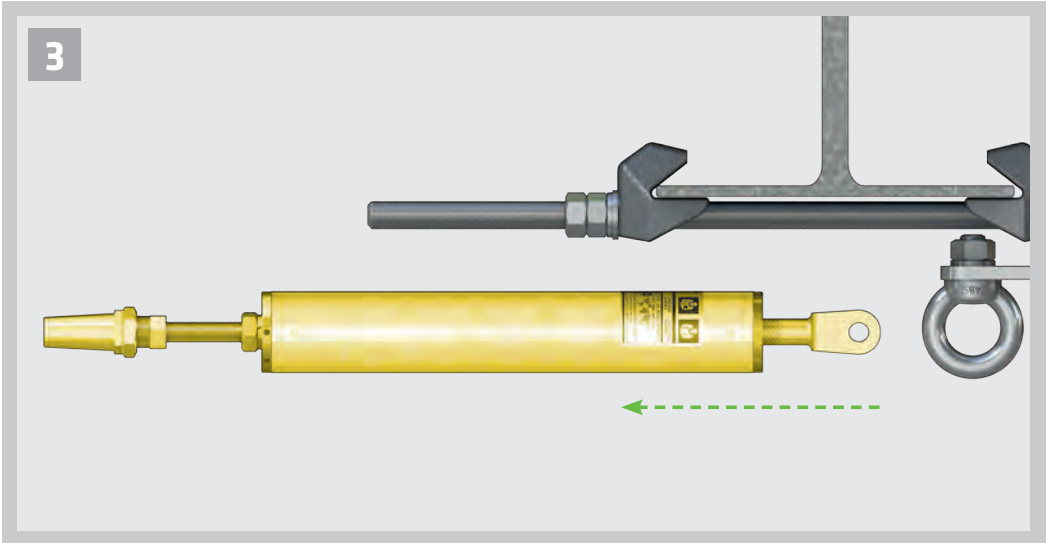
c.

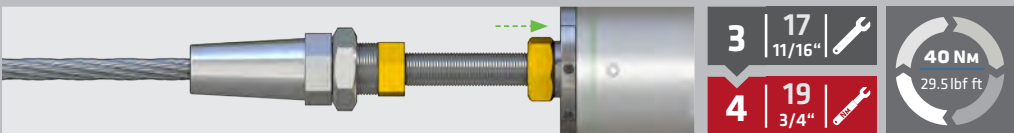
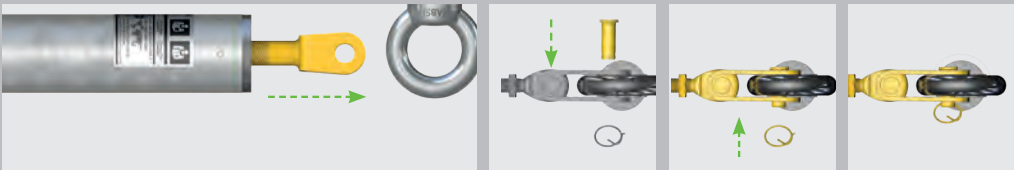
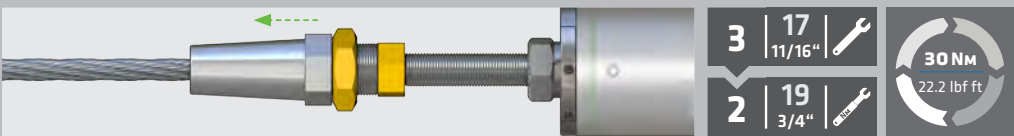
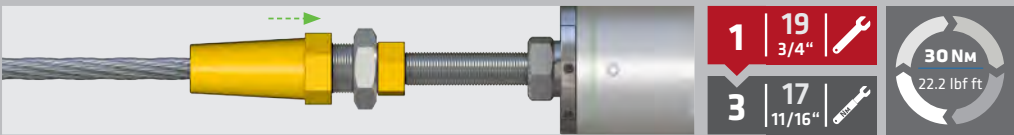
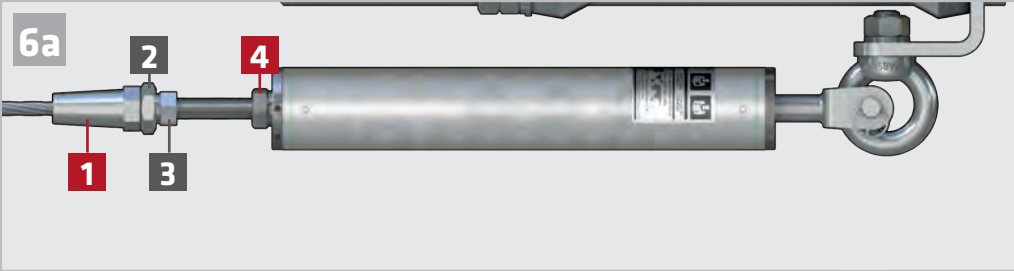


2

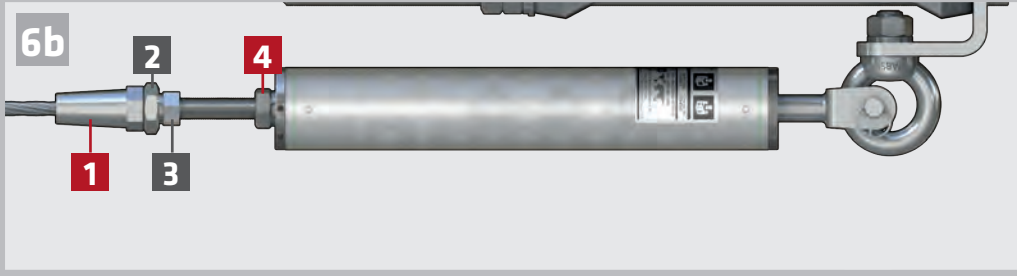






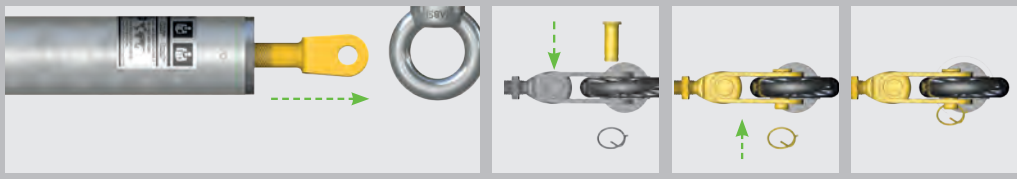


**6b**



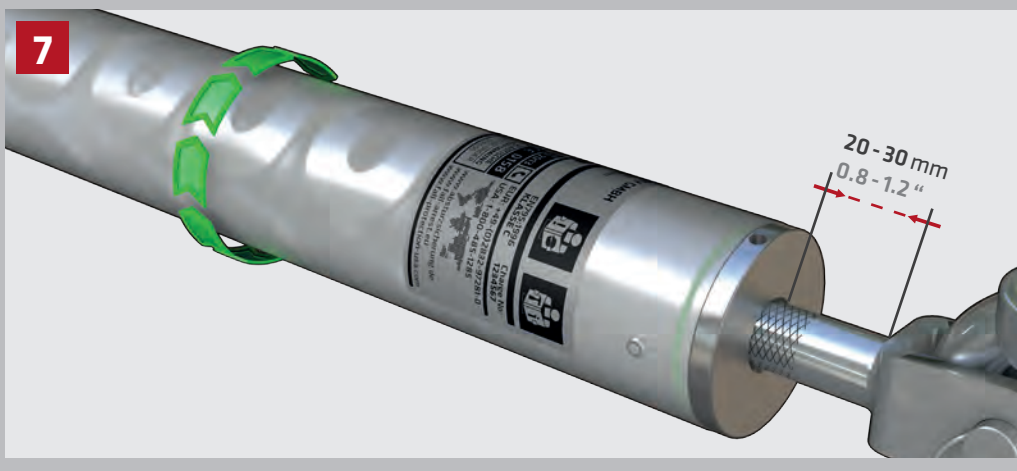
|          |                     |  |                                 |
|----------|---------------------|--|---------------------------------|
| <b>1</b> | <b>24</b><br>15/16" |  | <br><b>30 NM</b><br>22.2 lbf ft |
| <b>3</b> | <b>19</b><br>3/4"   |  |                                 |

|          |                     |  |                                 |
|----------|---------------------|--|---------------------------------|
| <b>2</b> | <b>24</b><br>15/16" |  | <br><b>30 NM</b><br>22.2 lbf ft |
| <b>3</b> | <b>19</b><br>3/4"   |  |                                 |



|          |                   |  |                                 |
|----------|-------------------|--|---------------------------------|
| <b>3</b> | <b>19</b><br>3/4" |  | <br><b>40 NM</b><br>29.5 lbf ft |
| <b>4</b> | <b>19</b><br>3/4" |  |                                 |

**7**





## ABS Safety GmbH

Gewerbering 3  
D-47623 Kevelaer  
Germany

Tel.: +49 (0) 28 32 - 972 81 - 0  
Fax.: +49 (0) 28 32 - 972 81 - 29

[www.absturzsicherung.de](http://www.absturzsicherung.de)  
[www.fall-arrest.eu](http://www.fall-arrest.eu)

## ABS Safety Inc.

2220 Northmont Parkway, Suite 250  
Duluth, GA 30096  
U.S.A.

Phone: 1-800-485-1285  
Fax.: 1-678-417-6273

[www.abs-fall-protection.com](http://www.abs-fall-protection.com)

